

Elektronisk søgersæt Elektroninen etsinpaketti

Betjeningsvejledning
Käyttöohjeet

FDA-EV1MK

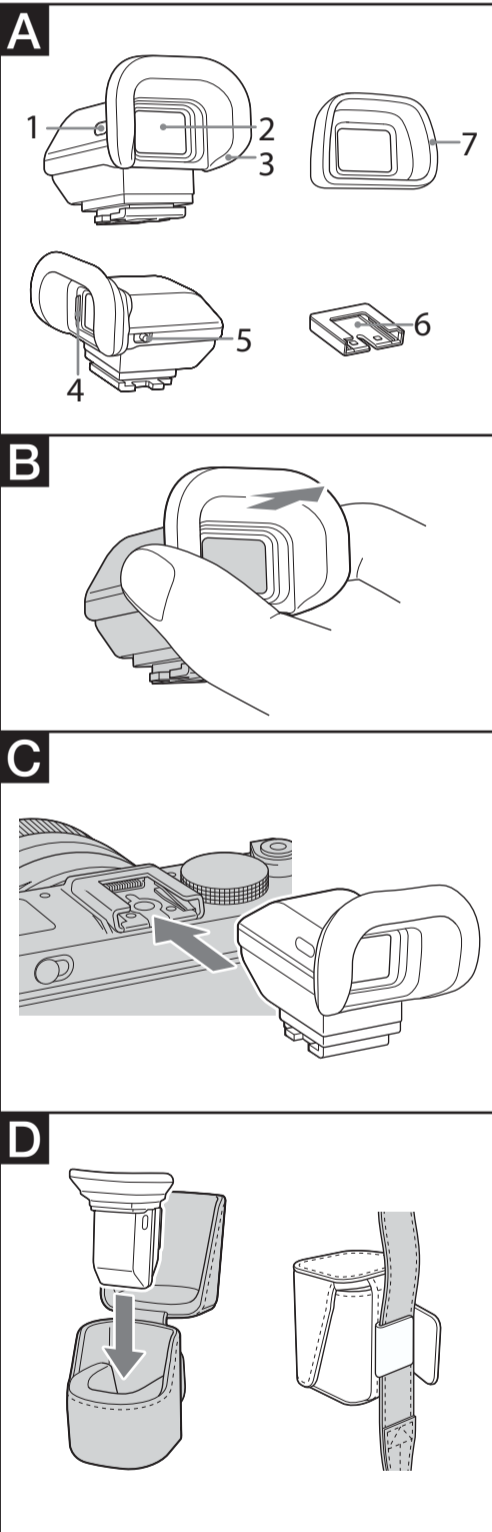
Multi
Interface Shoe

© 2012 Sony Corporation

<http://www.sony.net/>



4448230110



Dansk

Til kunder i Europa

Bortskaffelse af elektriske og elektroniske produkter (gælder i EU og andre europæiske lande med egne indsamlingssystemer)

Dette symbol på produktet eller pakken med produktet angiver, at produktet ikke må bortskaffes som husholdningsaffald. Det skal i stedet indleveres på en deponeringsplads

specielt indrettet til opsamling af elektrisk og elektronisk udstyr, der skal genindvindes. Ved at sikre, at produktet bortskaffes korrekt, forebygges de eventuelle negative miljø- og sundhedsskadelige påvirkninger, som en ukorrekt affaldshåndtering af produktet kan forårsage. Genindvinding af materialer vil medvirke til at bevare naturens ressourcer. Yderligere oplysninger om genindvinding af dette produkt kan fås hos myndighederne, det lokale renovationsselskab eller butikken, hvor produktet er købt.

Bemærkning til kunder, der er underlagt EU-direktiver

Produktproducent: Sony Corporation, 1-7-1 Konan Minato-ku Tokyo, 108-0075 Japan. Den autoriserede repræsentant for EMC og produktsikkerhed er Sony Deutschland GmbH, Hedelfinger Strasse 61, 70327 Stuttgart, Tyskland. Hvad angår spørgsmål vedrørende service eller garanti, henvises der til adresserne i særskilte service- eller garantidokumenter.

Denne enhed kan bruges med et digitalt stillkamera fra Sony (kaldes "kamera" nedenfor) med en multiinterfacesko. Hvis du ønsker oplysninger om kompatible kameramodeller til denne enhed, skal du besøge Sonys websted i dit område eller kontakte den nærmeste Sony-forhandler eller et autoriseret Sony-servicecenter.

Disse kameraer er ikke tilgængelige i alle lande/områder.

ADVARSEL

Opbevares uden for små børns rækkevidde for at forhindre at de utilsigtet sluger det.

For at mindske risikoen for brand eller elektrisk stød må denne enhed ikke udsættes for regn eller fugt.

FORSIGTIG

Pas på ikke at tabe denne enhed, og undgå personskade. Skodesløs håndtering kan føre til personskade.

A Identifikation af delene

- 1 FINDER/LCD-knap
- 2 Okularobjektiv
- 3 Blødt okulardæksel
- 4 Okularsensorer
- 5 Dioptrijusteringsgreb
- 6 Kontaktbeskyttelse
- 7 Okulardæksel

B Før du bruger denne enhed

Du kan udskifte det bløde okulardæksel med det medfølgende okulardæksel i henhold til dine præferencer.

Hvis du vil fjerne okulardækslet, skal du tage fat nederst i begge sider og trække det af. (Se illustration B)

Hvis du vil montere okulardækslet, skal du trykke på det, indtil det klikker på plads.

C Montering af denne enhed

Før montering af denne enhed

- Indstil strømmen til kameraet til OFF.
- Fjern kontaktbeskyttelsen fra denne enhed.

Sådan monteres denne enhed

Sluk for strømmen til kameraet. Sæt denne enhed helt ind i multiinterfaceskoen på kameraet i den viste retning.

Sådan afmonteres denne enhed

Sluk for strømmen til kameraet, og afmonter denne enhed ved at følge monteringsproceduren i omvendt rækkefølge.

Brug af denne enhed

- Indstil strømmen til kameraet til ON.
- Se ind i denne enhed, og juster dioptrijusteringsgrebet, indtil skærmen vises tydeligt i denne enhed.
- Når du ser ind i denne enhed, vises billedet i denne enhed på grund af funktionerne i okularsensorerne. Når du flytter ansigtet væk fra denne enhed, vender billedvisningen tilbage til kameraets LCD-skærm.
- Tryk på knappen FINDER/LCD på denne enhed for at skifte visning mellem denne enhed og LCD-skærmen på kameraet.
- Afhængig af statussen på anvendelsen, kan okularsensorerne blive aktiveret, så der ingen billeder vises på LCD-skærmen på kameraet. Hvis det sker, skal du trykke på knappen LCD/ENTER på denne enhed.

Bemærkninger om brug

- Berør ikke okularobjektivet eller stikket på denne enhed.
- Du kan ikke bruge denne enhed sammen med en ekstern flash eller en anden enhed, der er monteret på kameraet med multiinterfaceskoen.
- **Pas på ikke at udsætte denne enhed for mekanisk stød, når du monterer den.**
- **Lad være med at holde kameraet ved kun at holde fast i denne enhed.**
- **Når du tager denne enhed med dig, skal du først tage den af kameraet. Når du tager denne enhed med dig, skal du sætte kontaktbeskyttelsen på enheden. Læg den derefter i den medfølgende bæretaske. (Se illustration D)**
- Hvis du bruger briller og har problemer med at se gennem denne enhed, kan du fjerne okulardækslet fra enheden.
- Visningen på LCD-skærmen på kameraet kan være forskellig fra visningen på denne enhed pga. forskellen i deres visningsstørrelser.
- Hvis du ønsker oplysninger om skærmindikatoren på denne enhed samt hvordan den indstilles med et kamera, kan du se i betjeningsvejledningen til dit kamera.
- Du kan ændre vinkel på denne enhed, afhængig af anvendelsessituationen.
- LCD-skærmen og den elektroniske søger er produceret ved brug af en utrolig præcis teknologi, så mere end 99,99 % pixel kan anvendes. Der kan dog være nogle små sorte punkter og/eller lyse punkter (hvide, røde, blå eller grønne farver), der vises konstant på LCD-skærmen og den elektroniske søger. Disse punkter er normale resultater af produktionsprocessen og påvirker ikke billederne på nogen måder.
- Ret ikke okularobjektivet mod solen eller en anden kraftig lyskilde.
- Denne enhed kan blive varm ved langvarig brug. Dette er ikke en fejl.
- Afhængig af de omgivende lysforhold eller scene, kan motivets bevægelser ske i ryk eller der kan forekomme flimren eller moiré-mønstre på denne enhed. Disse påvirker ikke det optagne billede på nogen måde.
- **Skil ikke denne enhed ad. Ellers garanteres der ikke for dens ydelse.**
- Når du bruger denne enhed udendørs, skal du sørge for, at den ikke bliver våd af regn eller havvand.
- Efterlad ikke denne enhed i direkte sollys, i en lukket bil eller i nærheden af et varmeapparat.
- Sving ikke med tasken ved at holde i den påsatte rem osv. Tasken kan løsnes fra remmen, eller denne enhed kan ryge ud af tasken.
- Hold magnetlåsen på bæretasken væk fra disketter og andre elementer, der er påvirkelige af magnetisme.

Rengøring af denne enhed

- Tør eventuel støv af overfladen på denne enhed med en blød klud.
- Børst eventuel støv af okularobjektivet med en blæseborste og tør den forsigtigt af med den medfølgende rengøringsklud.

Specifikationer

Mål (ca.) (b/h/d)	26,2 mm × 30,75 mm × 40,4 mm (uden okulardæksel og fremstikkende dele) 45,4 mm × 41,54 mm × 53,0 mm (med det bløde okulardæksel påmonteret)
Vægt	Ca. 26,6 g (uden okulardækslet) Ca. 31,2 g (med det bløde okulardæksel påmonteret)
Type	Elektronisk søger (Organisk elektroluminescens)
Skærmstørrelse	1,3 cm (0,5-type)
Punkter i alt	2.359.296 punkter
Billeddækning	Ca. 100 %
Forstørrelse	1,09 × med 50 mm objektiv ved uendeligt, -1 m ⁻¹ (dioptri)
Øjenpunkt	Ca. 23 mm fra okularret, 21 mm fra okularets kant ved -1 m ⁻¹
Dioptrijustering	-4,0 m ⁻¹ til +1,0 m ⁻¹ (dioptri)

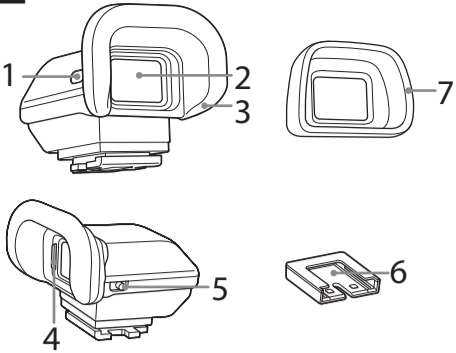
Inkluderede elementer

Elektronisk søger (1), Blødt okulardæksel (1), Okulardæksel (1), Kontaktbeskyttelse (1), Bæretaske (1), Rengøringsklud (1), Sæt med trykt dokumentation

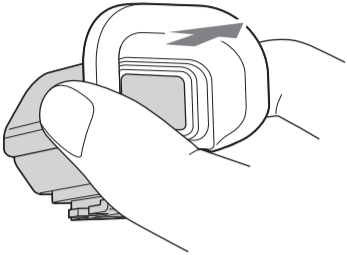
Design og specifikationer kan ændres uden varsel.

"Multi Interface Shoe" er et varemærke tilhørende Sony Corporation.

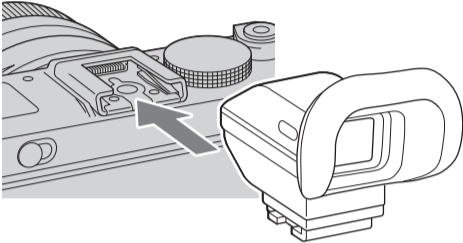
A



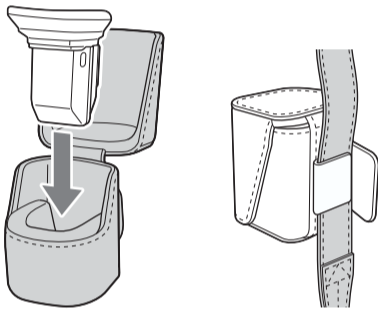
B



C



D



Suomi

Asiakkaat Euroopassa



Käytöstä poistettujen sähkö- ja elektroniikkalaitteiden hävittäminen (sovellettavissa Euroopan unionissa ja muissa Euroopan maissa, joissa on erilliset keräysjärjestelmät)

Tämä laitteessa tai sen pakkauksessa oleva merkki tarkoittaa, että laitetta ei saa käsitellä kotitalousjätteenä. Sen sijaan laite on

toimitettava sähkö- ja elektroniikkalaitteiden kierrätyksestä huolehtivaan kierrätys- ja keräyspisteeseen. Huolehtimalla laitteen asianmukaisesta kierrätyksestä voit auttaa estämään mahdollisia ympäristö- ja terveyshaittoja, joita muuten voi aiheutua laitteen epäasianmukaisesta käsittelystä. Materiaalien kierrätys säästää luonnonvaroja. Lisätietoja tämän tuotteen kierrättämisestä saat paikalliselta ympäristöviranomaiselta, jätehuoltokeskuksesta tai liikkeestä, josta tuote on ostettu.

Huomautus asiakkaille, jotka asuvat EU-direktiivejä soveltavissa maissa

Tämän tuotteen valmistaja on Sony Corporation, 1-7-1 Konan Minato-ku Tokio, 108-0075 Japani. Sähkömagneettista yhteensopivuutta ja tuoteturvallisuutta koskevissa asioissa valtuutettu edustaja on Sony Deutschland GmbH, Hedelfinger Strasse 61, 70327 Stuttgart, Saksa. Huoltoja ja takuuta koskevissa asioissa pyydämme ottamaan yhteyttä erillisissä huolto- ja takuusiakirjoissa mainittuihin osoitteisiin.

Tätä yksikköä voi käyttää Sonyn digitaalikameran (jäljempänä näissä ohjeissa ”kamera”) Multi Interface Shoe -istukan avulla. Tietoja tämän yksikön kanssa yhteensopivista kameramalleista saat oman alueesi Sony-verkkosivustosta, Sony-jälleenmyyjältäsi tai paikalliselta valtuutetulta Sony-huoltolta. Nämä kamerat eivät ole saatavilla kaikissa maissa ja kaikilla alueilla.

VAROITUS

Pidä yksikkö pikkulasten ulottumattomissa, jotta lapsi ei pääse vahingossa nielaisemaan sitä.

Tulipalojen ja sähköiskujen välttämiseksi älä altista yksikköä sateelle tai kosteudelle.

HUOMIO

Loukkaantumisen välttämiseksi varo pudottamasta yksikköä. Varomaton käsittely voi aiheuttaa loukkaantumisen.

A Osien tunnistaminen

- 1 FINDER/LCD-painike
- 2 Okulaari
- 3 Pehmeä etsimen suojus
- 4 Etsimen anturit
- 5 Diopterisäätövipu
- 6 Liittimen suojus
- 7 Etsimen suojus

B Ennen kuin käytät tätä yksikköä

Voit vaihtaa pehmeän etsimen suojuksen tilalle toisen mukana tulevan etsimen suojuksen mieltymyksesi mukaan.

Irrota etsimen suojus tarttumalla sen pohjaan molemmin puolin ja vetämällä. (Katso kuva B)
Kiinnitä etsimen suojus painamalla sitä, kunnes se napsahtaa paikalleen.

C Yksikön kiinnittäminen

Ennen kuin kiinnität tämän yksikön

- Aseta kameran virtakytkin OFF-asentoon.
- Poista tästä yksiköstä liittimen suojus.

Yksikön kiinnittäminen

Katkaise kamerasta virta. Aseta tämä yksikkö kameran Multi Interface Shoe -istukkaan lujasti perille asti kuvan osoittamassa suunnassa.

Yksikön irrottaminen

Katkaise kamerasta virta ja irrota sitten tämä yksikkö tekemällä liittämistoimet käänteisesti.

Yksikön käyttäminen

- Aseta kameran virtakytkin ON-asentoon.
- Katso yksikköön sisään ja säädä diopterisäätövipua, kunnes yksikön näyttö on selkeä.
- Kun katsot yksikköön sisään, kuva näkyy tässä yksikössä etsimen tunnistimien toiminnan ansiosta. Kun siirrat kasvosuosi pois yksikön luota, kuva palaa kameran LCD-näyttöön.
- Painamalla tämän yksikön FINDER/LCD-painiketta voit vaihtaa näyttöä tämän yksikön ja kameran LCD-näytön välillä.
- Käyttötilan mukaan etsimen tunnistimet voivat aktivoitua niin, että kameran LCD-näyttöön ei tule kuvaa. Jos näin käy, paina tämän yksikön FINDER/LCD-painiketta.

Käyttöä koskevia huomautuksia

- Älä koske tämän yksikön okulaariin tai liitimeen.
- Tätä yksikköä ei voi käyttää yhdessä ulkoisen salamalaitteen tai muun kameraan Multi Interface Shoe -istukan kautta liitetyn laitteen kanssa.
- **Varo kolhimasta yksikköä, kun liität sen.**
- **Älä nosta kameraa vain tästä yksiköstä pitämällä.**
- **Irrota kantamista varten yksikkö ensin kamerasta. Kiinnitä yksikköön kantamista varten liittimen suojus. Laita sitten yksikkö sen mukana tulevaan kantolaukkuun. (Katso kuva E)**
- Jos käytät silmälasia ja sinulla on vaikeuksia nähdä kunnolla tämän yksikön avulla, voit irrottaa yksikön etsimen suojuksen.
- Kameran LCD-näytössä näkyvä kuva voi poiketa tämän yksikön kuvasta näyttökokojen eron vuoksi.
- Tietoja tämän yksikön näytön ilmaisimesta ja sen säätämisestä kameran avulla on kameran käyttöohjeissa.
- Voit muuttaa tämän yksikön kulmaa käyttötilanteen mukaan.
- LCD-näytön ja elektronisen etsimen valmistuksessa on käytetty huipputarkkuustekniikkaa, ja yli 99,99 % kuvapisteteistä on toimintakuntoisia tehokasta käyttöä varten. LCD-näytössä tai elektronisessa etsimessä voi olla kuitenkin hyvin pieniä mustia ja/tai kirkkaita (valkoisia, punaisia, sinisiä tai vihreitä) pisteitä, jotka näkyvät siinä jatkuvasti. Nämä pisteet ovat näytön valmistusprosessista normaalisti aiheutuvia pisteitä, jotka eivät vaikuta mitenkään varsinaisiin kuviin.
- Älä pidä okulaaria osoitettuna suoraan aurinkoa tai muuta kirkasta valoa kohti.
- Tämä yksikkö voi lämmetä pitkään käytettäessä. Tämä ei ole vika.
- Ympäriöivien valaistusolosuhteiden tai kuvattavan kohtauksen mukaan kohteen liike voi olla nykivää tai välkkyvää, tai yksikössä voi näkyä läikekuvioita. Nämä eivät vaikuta tallennettuun kuvaan mitenkään.
- **Älä pura tätä yksikköä, jotta sen toimiminen ei vaarantuisi.**
- Jos käytät tätä yksikköä ulkona, varo, ettei se kastu sateesta tai merivedestä.
- Älä jätä tätä yksikköä suoraan auringonvaloon, suljettuun autoon tai lähelle lämpöpatteria.
- Älä heiluta laukkuja hihnasta, jotta hihna ei irtoa tai yksikkö putoa laukusta.
- Pidä kantolaukun magneettikiinnitin loitolla levykkeistä ja muista esineistä, jotka eivät saa altistua magneettikentille.

Yksikön puhdistaminen

- Pyyhi pölyt pois yksikön pinnalta pyyhkimällä kevyesti pehmeällä, puhtaalla liinalla.
- Jos okulaariin tulee pölyä, puhdista se harjapuhaltimella ja pyyhi sitten kevyesti mukana tulevalla puhdistusliinalla.

Tekniset tiedot

Mitat (noin) (l/k/s)	26,2 mm × 30,75 mm × 40,4 mm (pois lukien etsimen suojus ja ulkonevat osat) 45,4 mm × 41,54 mm × 53,0 mm (pehmeä etsimen suojus liitettynä)
Paino	Noin 26,6 g (pois lukien etsimen suojus) Noin 31,2 g (pehmeä etsimen suojus liitettynä)
Tyyppi	Elektroninen etsin (orgaaninen elektroluminesenssi)
Näytön koko	1,3 cm (0.5-tyyppi)
Kuvapisteidien kokonaismäärä	2 359 296 kuvapistettä
Kuvan peitto	Noin 100 %
Suurennus	1,09 × 50 mm:n objektiivilla äärettömällä, −1 m ^{−1} (diopteri)
Silmän etäisyys	Noin 23 mm etsimestä, 21 mm etsimestä −1 m ^{−1}
Diopterisäätö	−4,0 m ^{−1} ... +1,0 m ^{−1} (diopteri)

Sisältyvät osat

Elektroninen etsin (1), pehmeä etsimen suojus (1), etsimen suojus (1), liittimen suojus (1), kantolaukku (1), puhdistusliina (1), painettu ohjemateriaali

Muotoilu ja tekniset tiedot voivat muuttua ilman erillistä ilmoitusta.

Multi Interface Shoe on Sony Corporationin tavaramerkki.