

Subwoofer

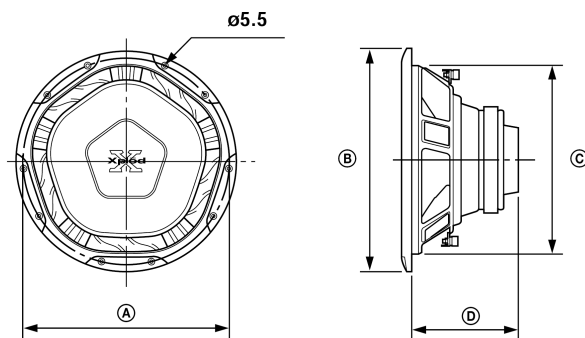
Upute za uporabu

XS-LD125P5

XS-LD105P5

Dimenzije

Jedinice: mm



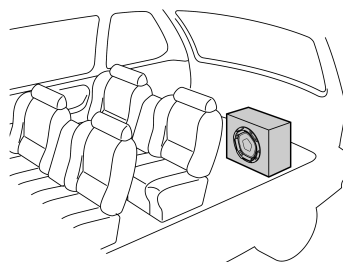
	A	B	C	D
XS-LD125P5	ø307	ø328	ø277	146
XS-LD105P5	ø258	ø273	ø230	137

Ugradnja

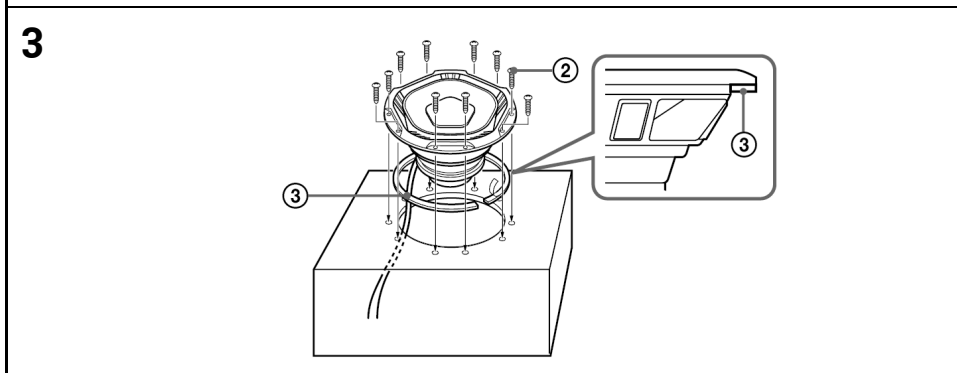
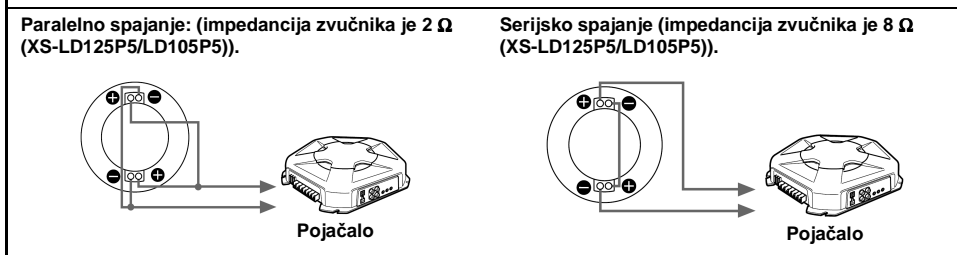
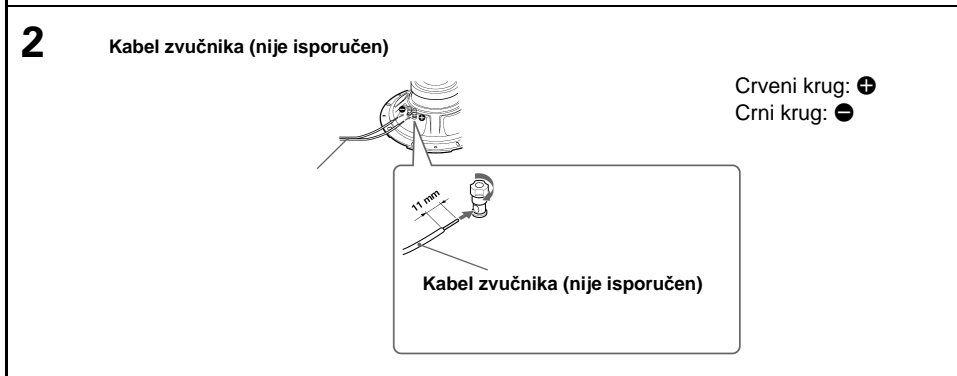
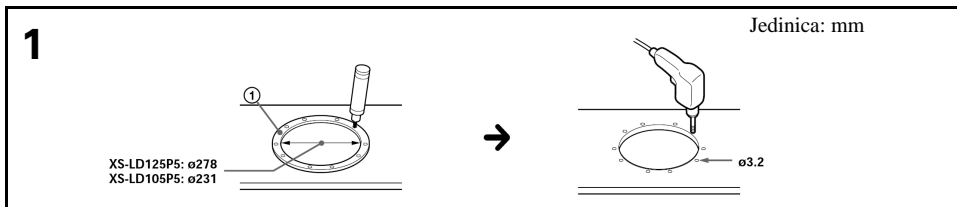
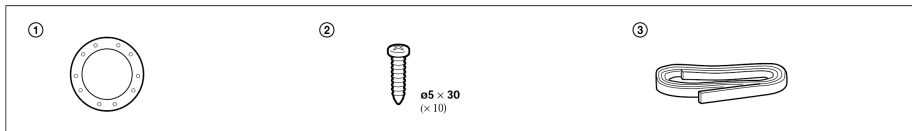
Mjere opreza

- Nemojte trajno koristiti zvučnički sustav na većoj snazi od nazivne.
- Udaljite snimljene vrpce, satove, magnetske kartice,... od zvučničkog sustava kako ne bi došlo do oštećenja ili gubitka magnetskih zapisa ili kodova zbog djelovanja magnetskog polja kojeg generiraju zvučnici.
- Prilikom ugradnje, pripazite da rukom ili alatom ne oštetite membranu.
- Subwoofer je težak, zato ga osigurajte na čvrstoj, tvrdj podlozi ili metalnoj ploči.
- Napravite kutiju za subwoofer od drvenih dasaka minimalne širine 19 mm.

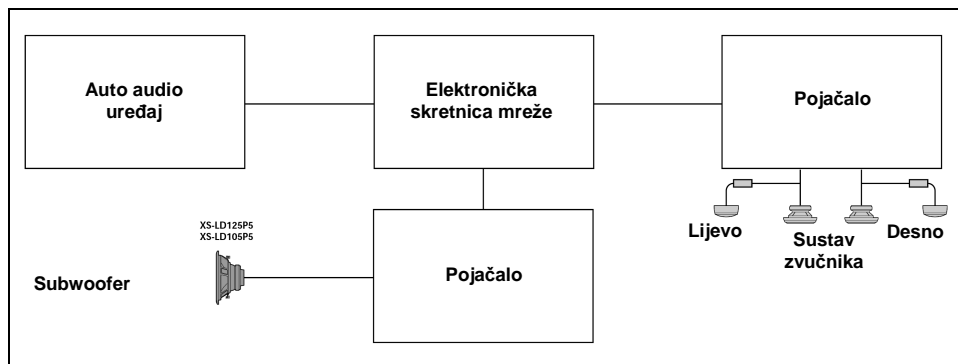
Primjer



Dijelovi za ugradnju



Spajanje



Tehnički podaci

	XS-LD125P5	XS-LD105P5
Zvučnik	Niskotonac 30 cm, konusni	Niskotonac 25 cm, konusni
Najveća snaga	1 400 W	1 200 W
Nazivna snaga	400 W	350 W
Impedancija	4 Ω + 4 Ω	4 Ω + 4 Ω
Osjetljivost	89 dB/W/m	88 dB/W/m
Frekvencijski odziv	18 – 2 500 Hz	18 – 2 800 Hz
Masa	Približno 5,9 kg po zvučniku	Približno 4,7 kg po zvučniku
Isporučeni pribor	Dijelovi za ugradnju	

Dizajn i tehnički podaci su podložni promjenama bez najave.

Proizvođač ne preuzima odgovornost za eventualne tiskarske pogreške.



Zbrinjavanje starih električnih i elektroničkih uređaja (primjenjuje se u Europskoj uniji i ostalim europskim zemljama s posebnim sistemima zbrinjavanja)

Ova oznaka na proizvodu ili na ambalaži označava da se ovaj proizvod ne smije zbrinjavati kao kućni otpad. On treba biti zbrinut na za tu namjenu predviđenom mjestu za reciklažu električne ili elektroničke opreme. Pravilnim zbrinjavanjem starog proizvoda čuvate okoliš i brinete za zdravlje svojih bližnjih. Nepravilnim odlaganjem proizvoda ugrožava se okoliš i zdravlje ljudi. Reciklažom materijala pomažete u očuvanju prirodnih izvora. Za detaljne informacije o reciklaži ovog proizvoda, molimo kontaktirajte vašu lokalnu upravu, odlagalište otpada ili trgovinu gdje ste kupili proizvod.