

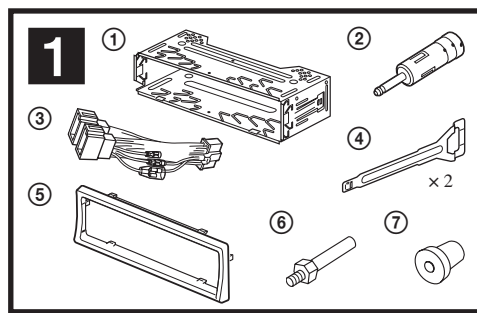
FM/MW/LW Compact Disc Player

FM/MW/LW autorádio s CD prehrávačom

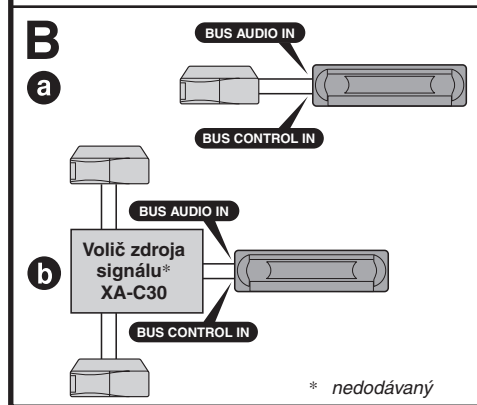
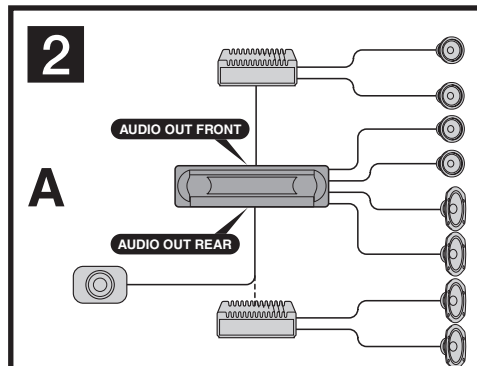
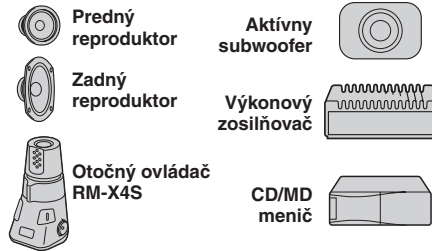
SK Montáž/Zapojenia

CDX-F5550

© 2005 Sony Corporation Printed in Czech Republic (EU)



Príslušenstvo použité v obrázkoch na ilustráciu (nedodávané)



Upozornenia

- Toto zariadenie je určené len pre prevádzku s jednosmerným napätím 12 V DC s uzemneným záporným pólom.
- Dávajte pozor, aby ste nepricvikli žiadne káble pod skrutku alebo medzi akékoľvek pohyblivé časti (napríklad kofajničky sedadiel).
- Pred vykonaním zapojení vypnite zapalovanie, aby nedošlo ku skratu.
- Najskôr pripojte napájací kábel ③ a reproduktory k zariadeniu, až potom zapojte konektor napájania prídavného príslušenstva v automobile.
- Všetky uzemňovacie káble pripojte na spoločné uzemňovacie miesto.**
- Všetky voľné nezapojené káble zaisolujte izolačnou lepiacou páskou.

Poznámky k napájacímu káblu (žltý)

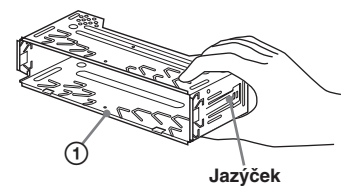
- Ak zariadenie zapájate spolu s inými stereo zariadeniami, musí byť napájací okruh v automobile dimenzovaný na vyššiu prídovú záťaž, než je súčet hodnôt všetkých poistiek vo všetkých zapojených zariadeniach.
- Ak nie je v automobile žiadny dostatočne dimenzovaný okruh, pripojte zariadenie priamo na autobateriu.

Zoznam častí (1)

- Čísla priradené jednotlivým častiam zodpovedajú číslam uvádzaným v pokynoch pre montáž.
- Pri zakúpení je konzola ① aj ochranný kryt ⑤ nasadený na zariadení. Pred montážou zariadenia zložte pomocou uvoľňovacích kľúčov ④ zo zariadenia konzolu ① aj ochranný kryt ⑤. Podrobnosti pozri v časti "Zloženie ochranného krytu a konzoly (4)" ďalej v texte.
- Uvoľňovacie kľúče ④ uschovajte pre budúce použitie, napr. pre demontáž zariadenia z automobilu.**

Upozornenie

S konzolou ① manipulujte opatrne, aby nedošlo k poraneniu vašich prstov.



Poznámka
Pred montážou zariadenia do konzoly vyhnite jazýčky po oboch stranách konzoly ① dovnútra cca 2 mm. Ak jazýčky nevyhnete, alebo vyhnete smerom von, zariadenie nenamontujete správne a bezpečne a môže sa vysunúť.

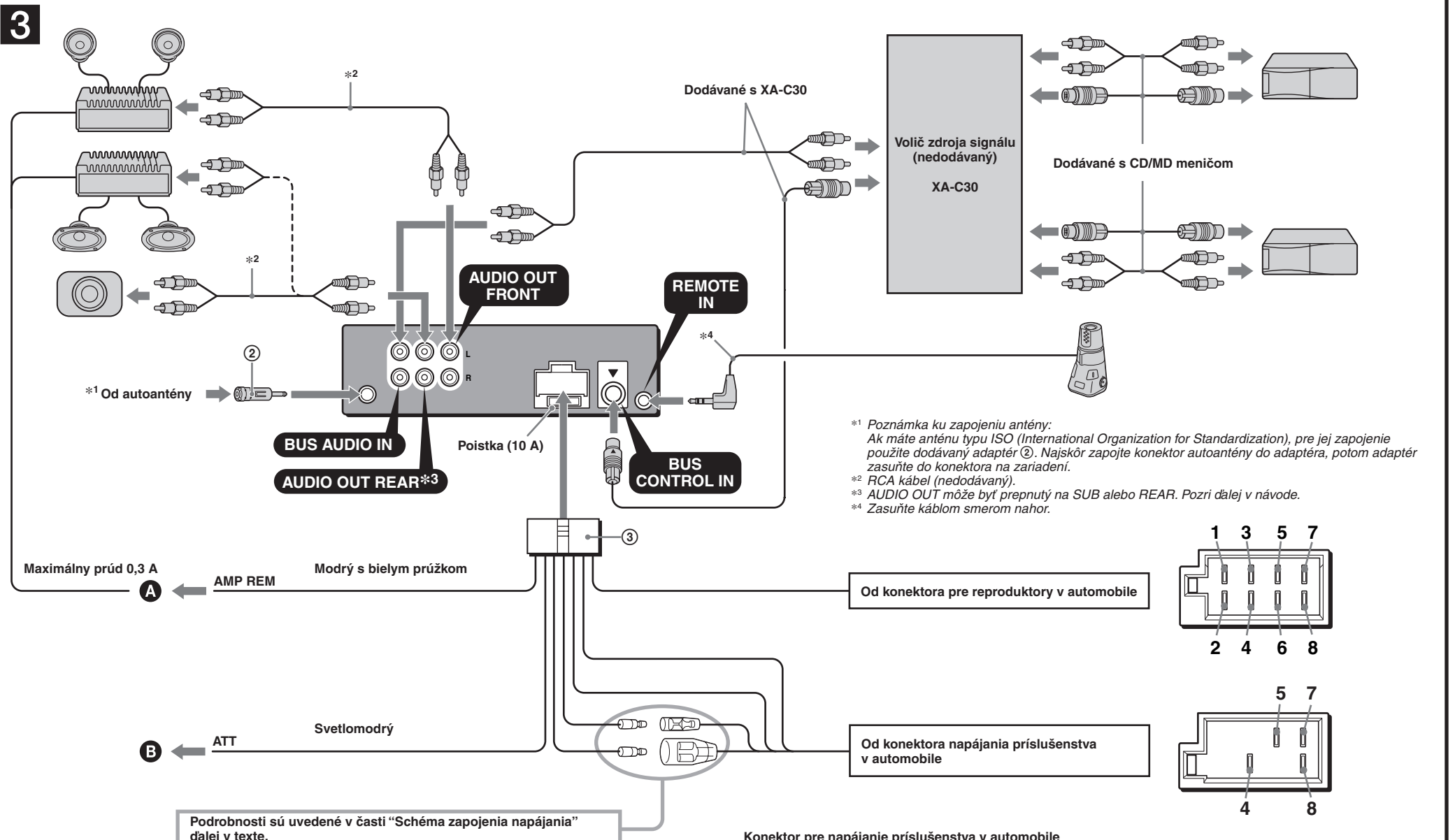
Príklad zapojenia (2)

Poznámky (2-A)

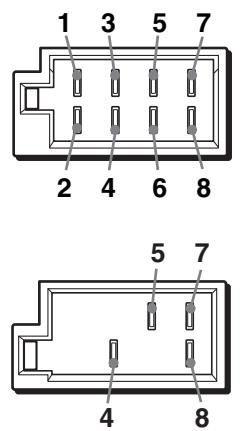
- Dbajte na to, aby ste uzemňovací kábel zapojili ešte pred pripojením zosilňovača.
- Zvukový signál (pípanie) bude zaznievať, len ak používate vstavaný zosilňovač v zariadení.

Rada (2-B-①)

Pre pripojenie dvoch alebo viacerých CD/MD meničov je nutné použiť volič zdroja signálu XA-C30 (voliteľný).



*1 Poznámka ku zapojeniu antény:
Ak máte anténu typu ISO (International Organization for Standardization), pre jej zapojenie použite dodávaný adaptér ②. Najskôr zapojte konektor autoantény do adaptéra, potom adaptér zasuňte do konektora na zariadení.
*2 RCA kábel (nedodávaný).
*3 AUDIO OUT môže byť prepnutý na SUB alebo REAR. Pozri ďalej v návode.
*4 Zasuňte káblom smerom nahor.

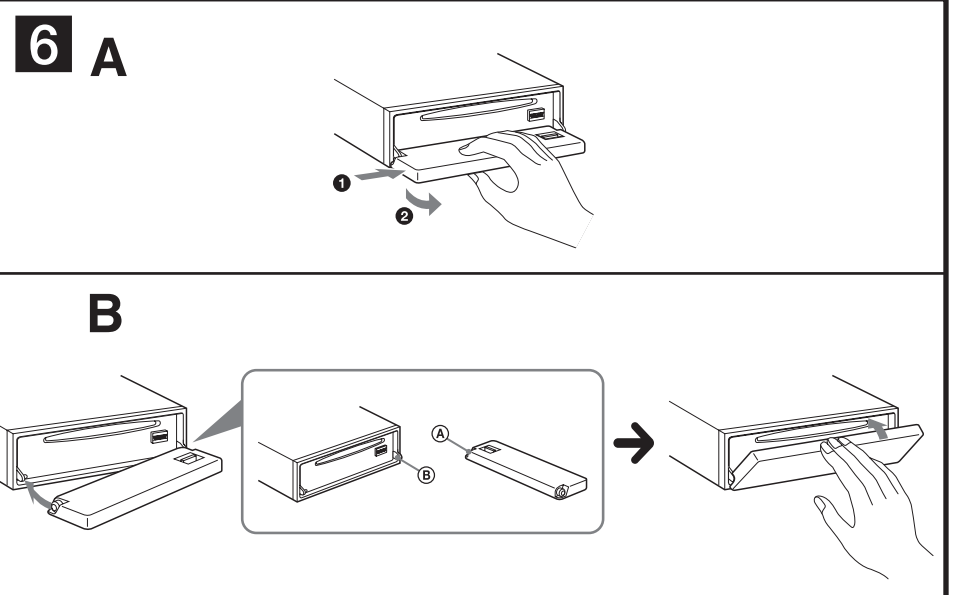
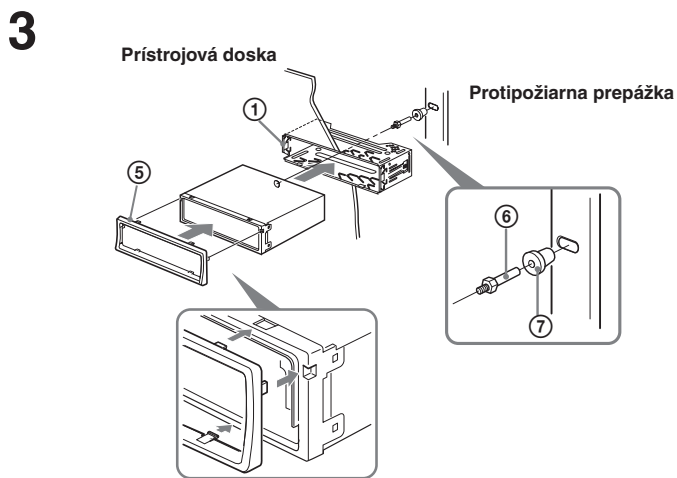
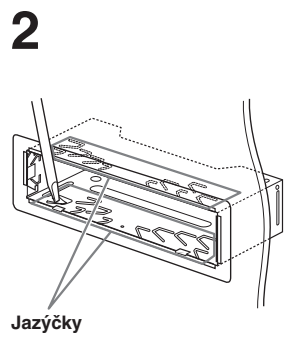
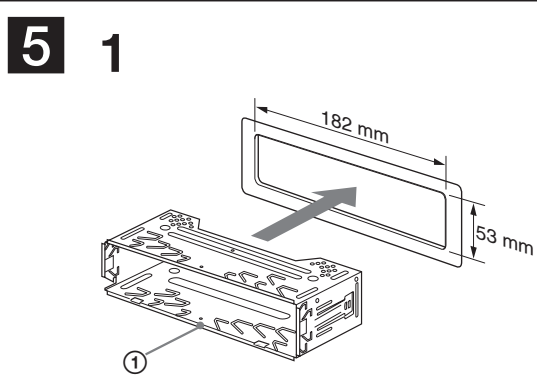
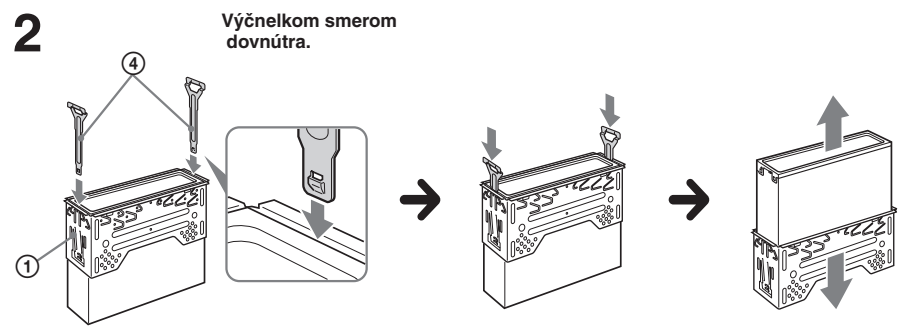
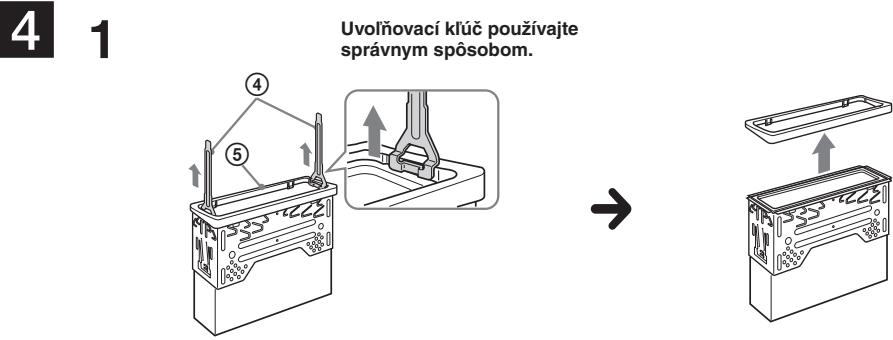


4	Žltý	nepretržitý zdroj napájania	7	Červený	spínaný zdroj napájania
5	Modrý	ovládanie elektrickej výsuvnej antény	8	Čierny	uzemnenie

1	Fialový	+	Reproduktor, zadný, pravý	5	Biely	+	Reproduktor, predný, ľavý
2	Fialový	-	Reproduktor, zadný, pravý	6	Biely	-	Reproduktor, predný, ľavý
3	Sivý	+	Reproduktor, predný, pravý	7	Zelený	+	Reproduktor, zadný, ľavý
4	Sivý	-	Reproduktor, predný, pravý	8	Zelený	-	Reproduktor, zadný, ľavý

Pozície 1, 2, 3 a 6 nemajú kolíky.

Pozície so zápornou polaritou 2, 4, 6 a 8 majú káble s prúžkom.



Upozornenie pre prípad montáže v automobile bez pozície ACC

Po vypnutí motora nezabudnite zariadenie vypnúť zatlačením a pridržením tlačidla **OFF** tak, aby sa vyšlo zobrazenie na displeji. Ak sa zobrazenie na displeji nevyhne, môže dôjsť k vybitiu batérie.

Tlačidlo RESET

Po ukončení montáže a všetkých zapojení nezabudnite po vybratí predného panela stlačiť tlačidlo RESET pomocou špicatého predmetu, napr. guľkovým perom.

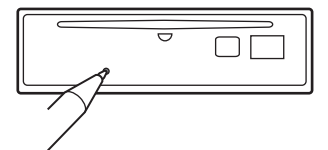


Schéma zapojenia (3)

- A** Do konektora AMP REMOTE IN voliteľného výkonového zosilňovača
Zapojenie je určené iba pre zosilňovače. Zapojenie akýchkoľvek iných zariadení môže zariadenie poškodiť.
- B** Ku káblu montážnej „Hands free“ sady pre mobilný telefón

Výstraha

Ak vlastníte elektrickú výsuvnú anténu bez spínacieho relé, pripojením tohto zariadenia pomocou dodávaného napájacieho kábla (3) môže dôjsť k poškodeniu antény.

Poznámky k napájacím káblom

- Keď zapnete rádio alebo aktivujete funkciu AF (Alternative Frequency - Alternatívne frekvencie) alebo TA (Traffic Announcement - Dopravné hlásenia), kábel pre ovládanie elektrickej výsuvnej antény (modrý) dodáva jednosmerné napätie +12 V.
- Ak je váš automobil vybavený vstavanou FM/MW/LW anténou v zadnom/bočnom okne, je nutné napájací kábel antény (modrý) alebo napájací kábel príslušenstva (červený) pripojiť k napájaciemu konektoru anténového zosilňovača. Podrobnejšie informácie vám poskytne predajca.
- Toto zariadenie nedokáže ovládať elektrickú výsuvnú anténu bez spínacieho relé.

Zapojenie pre uchovanie obsahu pamäte

Ak je zapojený žltý napájací kábel, pamätový okruh bude napájaný nepretržite aj po vypnutí zapalovania.

Poznámky k zapojeniu reproduktorov

- Pred pripájaním reproduktorov zariadenie vypnite.
- Používajte reproduktory s impedanciou 4 až 8 Ohm a zodpovedajúcim výkonom. Inak môžete reproduktory poškodiť.
- Koncovky reproduktorov nepripájajte na karosériu automobilu, ani vzájomne neprepájajte konektory pravého a ľavého reproduktora.
- Nezapájajte uzemňovací kábel tohto zariadenia k zápornému (-) konektoru pre reproduktory v automobile.
- Nepokúšajte sa reproduktory zapojiť paralelne.
- Vždy pripájajte len pasívne reproduktory. Zapojenie aktívnych reproduktorov (so vstavaným zosilňovačom) do konektorov pre reproduktory môže poškodiť zariadenie.
- Aby ste predišli nesprávnemu fungovaniu, v prípade, že je kábel so záporným pólom (-) pripojený súčasne k pravému aj ľavému reproduktoru, nepoužívajte vstavané káble pre reproduktory vo vašom automobile.
- Neprepájajte káble reproduktorov medzi sebou.

Poznámka k zapojeniu

Ak nie sú reproduktory a zosilňovač správne pripojené, na displeji sa zobrazí hlásenie "FAILURE". V takomto prípade skontrolujte správnosť pripojení reproduktorov a zosilňovača.

Bezpečnostné upozornenia

- Miesto montáže zvolte tak, aby zariadenie neprekážalo riadeniu vozidla.
- Zariadenie nemontujte na miesta vystavené nadmernej prašnosti, nečistote, nadmerným otrasom alebo nadmernej teplote, ako napr. priamemu slnečnému žiareniu alebo pôsobeniu tepelných zdrojov.
- Zariadenie bezpečne namontujete len pomocou dodávaného montážneho príslušenstva.

Nastavenie uhla montáže

Uhol montáže má byť menší ako 45°.

Zloženie ochranného krytu a konzoly (4)

Pred montážou zo zariadenia zložte ochranný kryt (5) aj konzolu (1).

1 Vyberte predný ochranný kryt (5).

- Vložte uvoľňovacie kľúče (4) do ochranného krytu (5).
- Ťahaním uvoľňovacích kľúčov (4) vyberte ochranný kryt (5).

2 Vyberte konzolu (1).

- Obidva uvoľňovacie kľúče (4) zasuňte medzi konzolu (1) a zariadenie tak, aby zacvakli.
- Posúvaním postupne zložte konzolu (1) zo zariadenia.

Príklad montáže (5)

Montáž do prístrojovej dosky

Poznámky

- Ak je to potrebné, vyhnite tieto jazyčky smerom von (5-2).
- Skontrolujte, či štyri výčnelky na ochrannom kryte (5) správne zapasovali do otvorov v zariadení (5-3).

Vybratie a nasadenie predného panela (6)

Pred montážou zariadenia vyberte predný panel.

6-A Vybratie predného panela

Pred vybratím predného panela stlačte najskôr tlačidlo **OFF**. Stlačte **OPEN** a posuňte predný panel smerom doprava, potom pritiahnite ľavú stranu.

6-B Nasadenie predného panela

Podľa obrázka nasadte časť (A) na časť (B) na zariadení a jemne zatlačte ľavú stranu panela, kým nezacvakne.

Schéma zapojenia napájania

Konektor napájania sa môže v závislosti od automobilu líšiť. Podľa schémy napájania konektora vo vašom automobile skontrolujte, či zapojenie zodpovedá konektoru na zariadení. Vyskytujú sa tri základné typy konektorov (obrázok nižšie). Je možné, že bude potrebné zameniť pozíciu červeného a žltého kábla na konektore napájania stereo zariadenia. Po dôkladnom prekontrolovaní a prípadnom upravení napájacích káblov pripojte zariadenie k napájaniu. Ak máte akékoľvek otázky alebo problémy týkajúce sa zapojenia zariadenia, ktoré nie sú popísané v tomto návode, obráťte sa na predajcu vášho automobilu.

Konektor napájania príslušenstva

