

# SONY® STR-DH720

4-262-413-11(1) (EL)



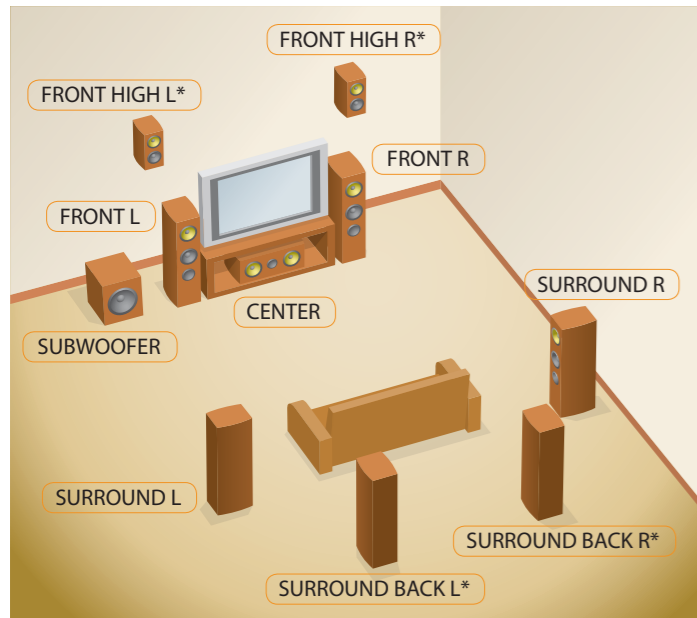
Για λεπτομέρειες, ανατρέξτε στις Οδηγίες χρήσης.

## Οδηγός γρήγορης εγκατάστασης

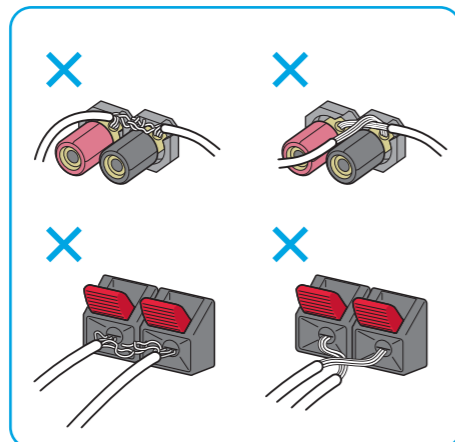
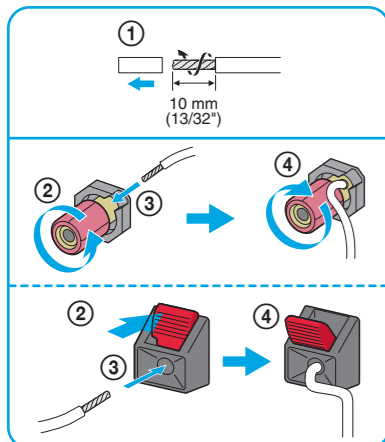
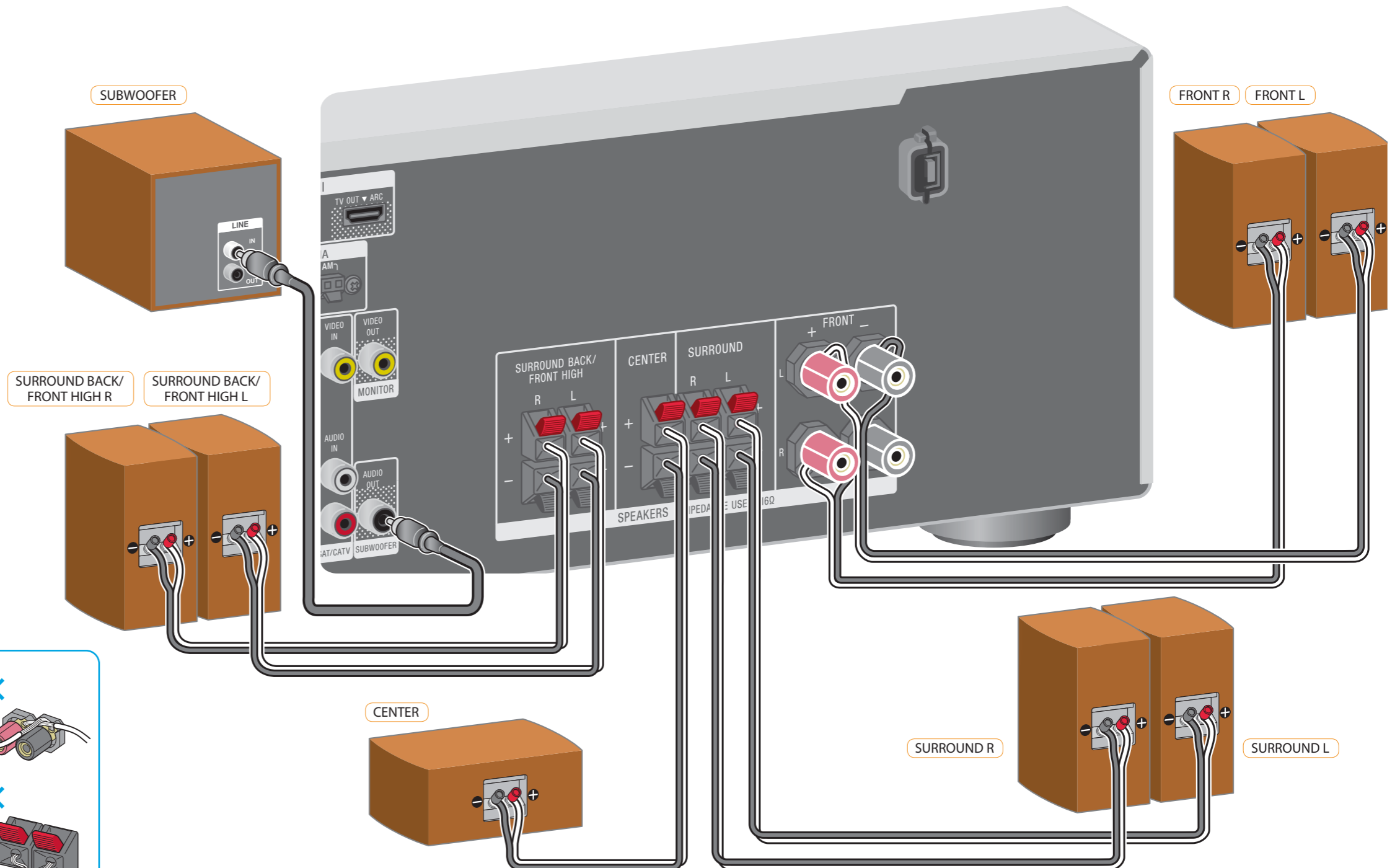
Sony Corporation © 2011

1

### Εγκατάσταση και σύνδεση των ηχείων



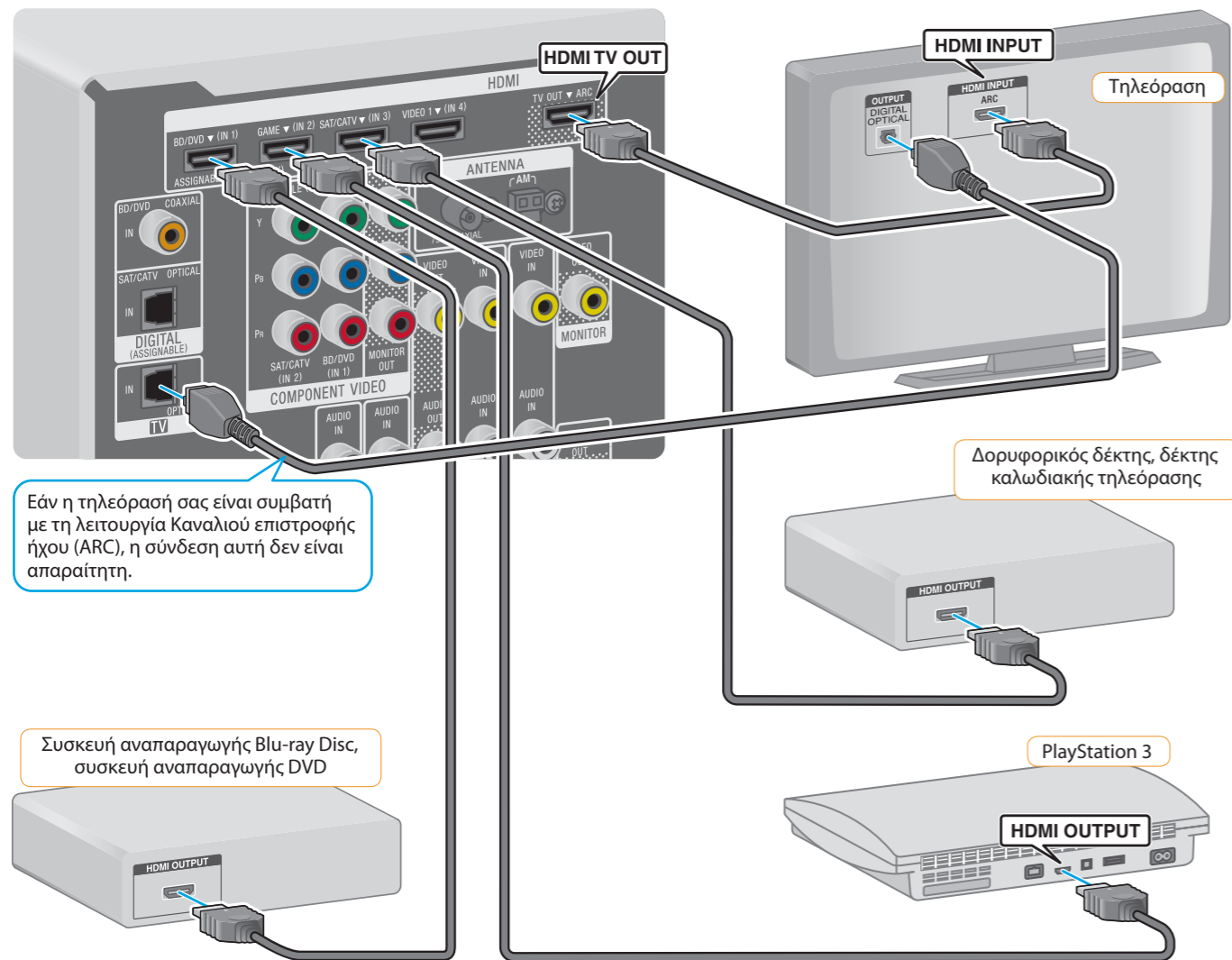
\* Δεν μπορείτε να χρησιμοποιήσετε τα πίσω περιφερειακά ηχεία και τα εμπρός επάνω ηχεία ταυτόχρονα.



Τα καλώδια που χρησιμοποιούνται για τη σύνδεση δεν παρέχονται.

2

## Σύνδεση άλλου εξοπλισμού

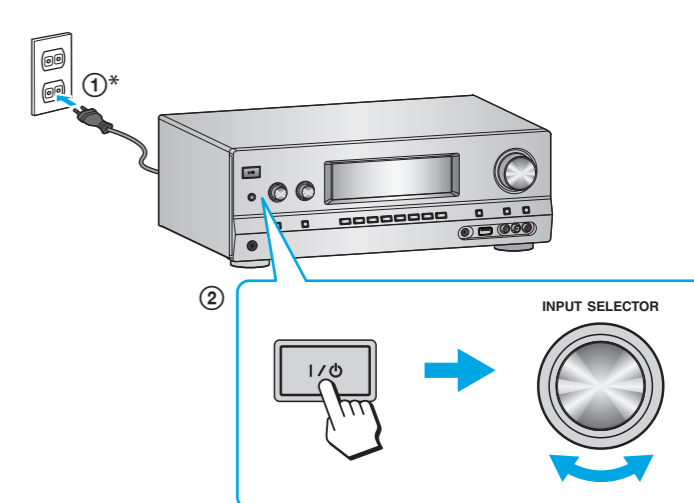


Εάν η τηλεόρασή σας είναι συμβατή με τη λειτουργία Καναλιού επιστροφής ήχου (ARC), η σύνδεση αυτή δεν είναι απαραίτητη.

Συσκευή αναπαραγωγής Blu-ray Disc, συσκευή αναπαραγωγής DVD

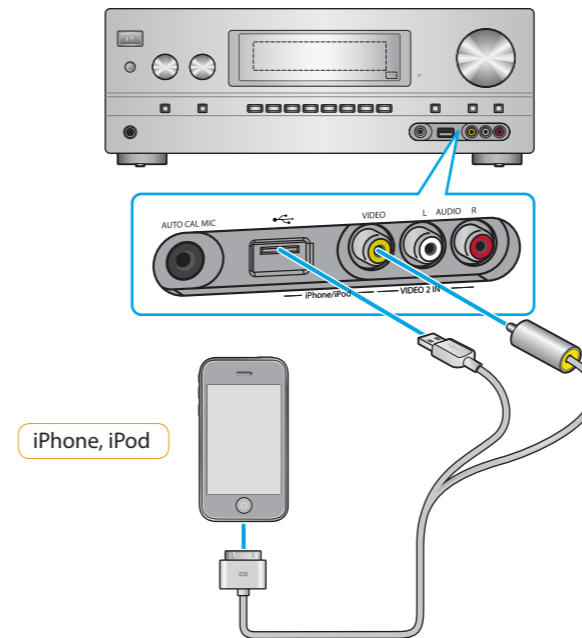
3

## Προετοιμασία του δέκτη



I/O : ενεργοποίηση/αναμονή

\* Το σχήμα του καλωδίου ρεύματος (καλώδιο σύνδεσης με το δίκτυο ρεύματος) και της πρίζας ρεύματος διαφέρει ανάλογα με την περιοχή.



Τα καλώδια που χρησιμοποιούνται για τη σύνδεση δεν παρέχονται.

4

## Χρήση της λειτουργίας AUTO CALIBRATION



Βεβαιωθείτε ότι έχετε επιλέξει τη διαμόρφωση των ηχείων πριν εκτελέσετε τη διαδικασία Αυτόματης βαθμονόμησης.

Η λειτουργία Αυτόματης Βαθμονόμησης ξεκινά.

\* Για λεπτομέρειες σχετικά με τους κωδικούς σφάλματος, ανατρέξτε στη "Λίστα μηνυμάτων μετά τη μέτρηση της Αυτόματης βαθμονόμησης" στην ενότητα "Χρήση της λειτουργίας AUTO CALIBRATION" στις Οδηγίες χρήσης.

