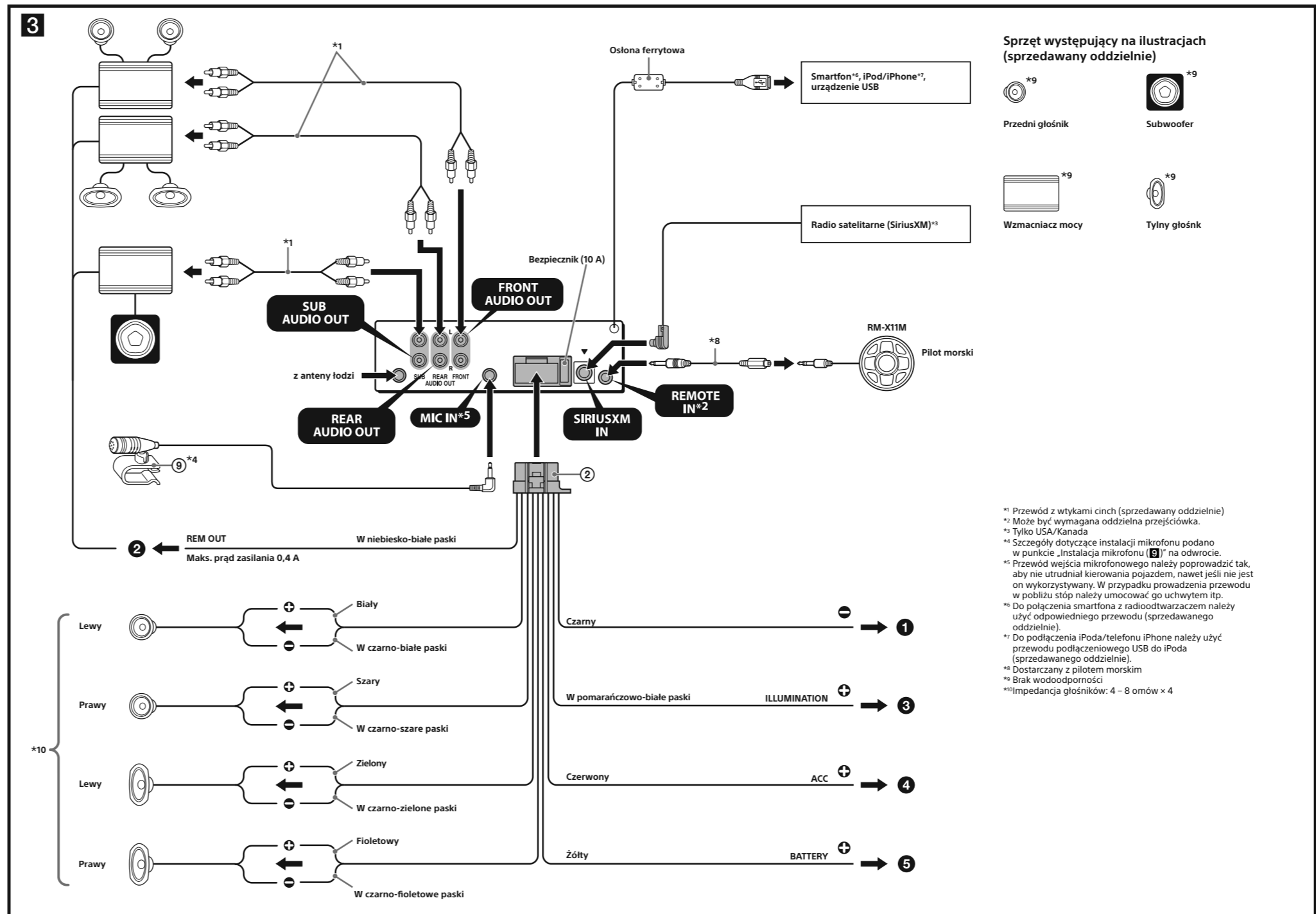
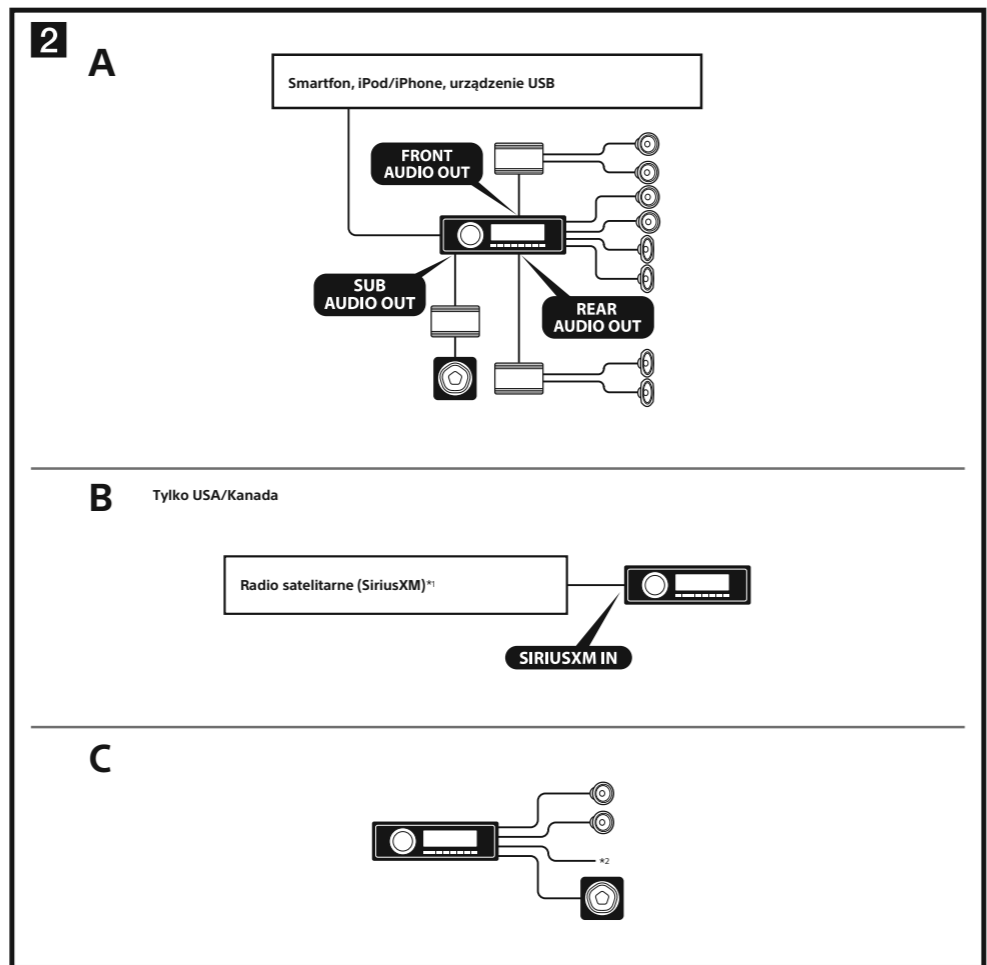
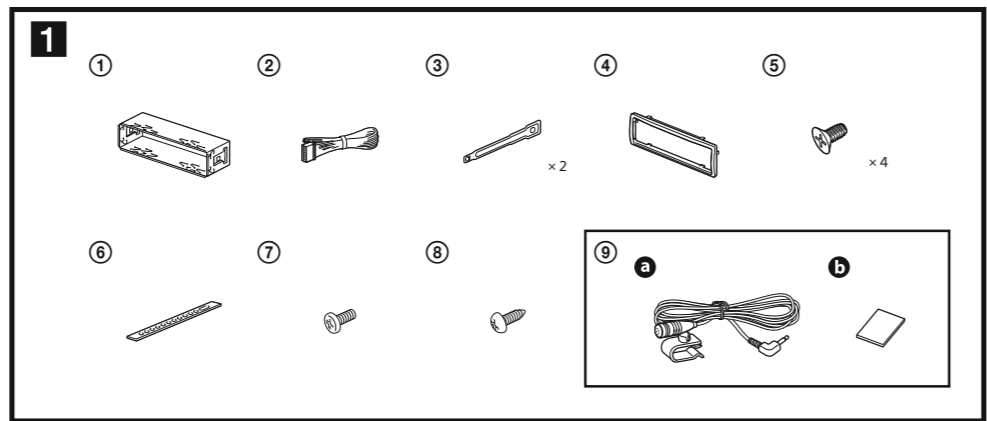


Radioodtworacz Bluetooth®

Instalacja/połączenia PL



- Sprzęt występujący na ilustracjach (sprzedawany oddzielnie)**
- *9 Przedni głośnik
 - *9 Subwoofer
 - *9 Wzmacniacz mocy
 - *9 Tylny głośnik

*1 Przewód z wtykami cinch (sprzedawany oddzielnie)
 *2 Może być wymagana oddzielna przejściówka.
 *3 Tylko USA/Kanada
 *4 Szczegóły dotyczące instalacji mikrofonu podano w punkcie „Instalacja mikrofonu [9]” na odwrocie.
 *5 Przewód wejścia mikrofonowego należy poprowadzić tak, aby nie utrudniał kierowania pojazdem, nawet jeśli nie jest on wykorzystywany. W przypadku prowadzenia przewodu w pobliżu stóp należy umocować go uchwytem itp.
 *6 Do połączenia smartfona z radioodtworaczem należy użyć odpowiedniego przewodu (sprzedawanego oddzielnie).
 *7 Do podłączenia iPoda/telefonu iPhone należy użyć przewodu podłączeniowego USB do iPoda (sprzedawanego oddzielnie).
 *8 Dostarczany z pilotem morskim
 *9 Brak wodoodporności
 *10 Impedancja głośników: 4 – 8 omów x 4

Ostrzeżenia

Urządzenie należy zainstalować w desce rozdzielczej łodzi. Podczas pracy urządzenia nagrzewa się jego tył.

- Urządzenie jest przystosowane tylko do zasilania napięciem stałym 12 V z biegunem ujemnym na masie.
- Uważać, aby nie przyciąć żadnych przewodów śrubami albo ruchomymi częściami, na przykład szyną od fotela.
- Aby uniknąć zwarcia, przed wykonywaniem połączeń wyłączyć zapłon łodzi.
- **Żółty i czerwony** przewód zasilający należy podłączyć w ostatniej kolejności, po podłączeniu wszystkich innych przewodów.
- **Poprowadzić wszystkie przewody masy do wspólnego punktu masy.**
- Dla bezpieczeństwa zaizolować taśmą izolacyjną wszystkie niepodłączone przewody.
- W miejscach narażonych na zachłapanie wodą Sony stanowczo zaleca zabezpieczenie urządzenia wodoodporną osłoną radioodtworacza (sprzedawaną oddzielnie). Po podłączeniu iPoda lub urządzenia USB nie jest możliwe całkowite zamknięcie wodoodpornej osłony radioodtworacza. Chronić urządzenie przed zachłapaniem wodą.

- Uwagi o przewodzie zasilającym (żółtym)**
- Jeśli urządzenie jest podłączone wraz z innym sprzętem stereo, to znamionowy prąd wykorzystywanego obwodu musi być wyższy niż suma prądów bezpieczników w poszczególnych urządzeniach.
 - Jeśli żaden obwód łodzi nie ma wystarczającego prądu znamionowego, urządzenie należy podłączyć wprost do akumulatora.

Lista części (1)

- Numery na ilustracji odpowiadają numerom w opisie.
- Przed wysyłką z fabryki na urządzenie jest zakładana obejma (1) i kołnierz ochronny (3). Przed montowaniem urządzenia należy użyć kluczyków odblokowujących (3) i zdjąć z urządzenia obejmę (1). Szczegóły podano w punkcie „Zdejście kołnierza ochronnego i obejmy (4)” na odwrocie.
- **Nie wyrzucać kluczyków odblokowujących (3). Są one potrzebne przy wymontowywaniu urządzenia.**

Ostrzeżenie

Aby uniknąć skaleczenia palca, ostrożnie obchodzić się z obejmą (1).

Przykład połączeń (2)

Proste podłączenie subwoofera (2-C)

Najpierw należy podłączyć czarny przewód masy, a następnie żółty i czerwony przewód zasilania.

*1 Sprzedawane oddzielnie (2-B).
 *2 Nie podłączać w ten sposób głośnika (2-B).

Uwagi

- Przed podłączeniem wzmacniacza należy bezwzględnie podłączyć przewód uziemiający (2-A).
- Sygnalizacja dźwiękowa działa tylko wówczas, gdy jest używany wbudowany wzmacniacz (2-A).
- Impedancja subwoofera powinna wynosić 4 – 8 omów. Nie podłączać głośnika do drugiego przewodu tylnego głośnika (2-B).

Diagram połączeń (3)

- Do masy akumulatora lub skrzynki rozdzielczej**
Najpierw należy podłączyć czarny przewód masy, a następnie żółty i czerwony przewód zasilania.
- Do przewodu sterującego silownikiem antenowym lub przewodu zasilania wzmacniacza antenowego**
Uwagi
 - Przewodu tego nie trzeba podłączać, jeśli samochód nie jest wyposażony w antenę z silownikiem ani w wzmacniacz antenowy, a także jeśli antenę samochodu wysuwa się ręcznie.
 - Jeśli w bocznej/tylną szybę łodzi jest wbudowana antena UKF/SR, należy zapoznać się z częścią „Uwagi o przewodach sterujących i zasilających”.

Do gniazda AMP REMOTE IN w dodatkowym wzmacniaczu mocy

To wyprowadzenie służy wyłącznie do podłączenia wzmacniacza mocy i silownika antenowego. Podłączenie dowolnego innego urządzenia grozi awarią.

Do sygnału oświetlenia łodzi

Najpierw bezwzględnie należy podłączyć czarny przewód masy do masy akumulatora lub skrzynki rozdzielczej.

Do złącza zasilania +12 V zasilanego po obrocie kluczyka w stacyjce do położenia zasilania akcesoriów

Uwagi

- Jeśli stacyjka nie ma położenia akcesoriów, przewód należy podłączyć do złącza zasilania +12 V stale pozostającego pod napięciem.
- Najpierw bezwzględnie należy podłączyć czarny przewód masy do masy akumulatora lub skrzynki rozdzielczej.
- Jeśli w bocznej/tylną szybę łodzi jest wbudowana antena UKF/SR, należy zapoznać się z częścią „Uwagi o przewodach sterujących i zasilających”.

Do złącza zasilania +12 V stale pozostającego pod napięciem

Najpierw bezwzględnie należy podłączyć czarny przewód masy do masy akumulatora lub skrzynki rozdzielczej.

Uwagi o przewodach sterujących i zasilających

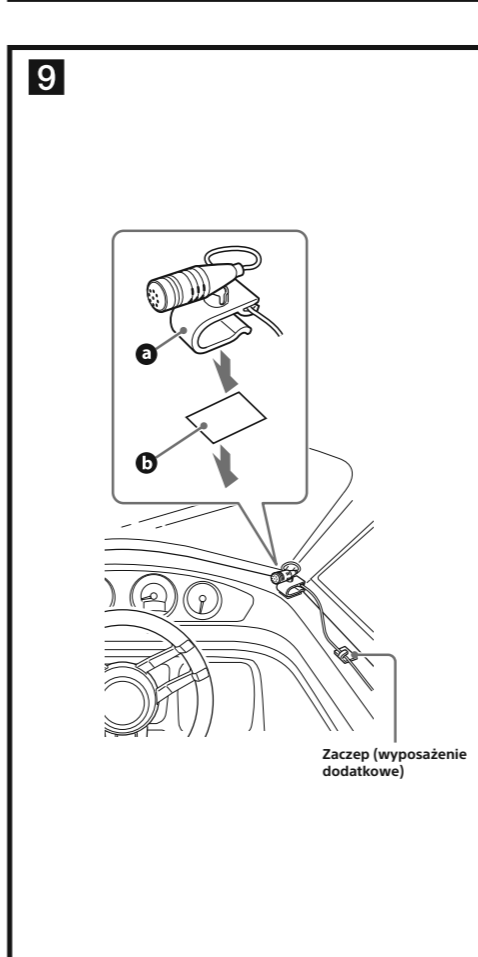
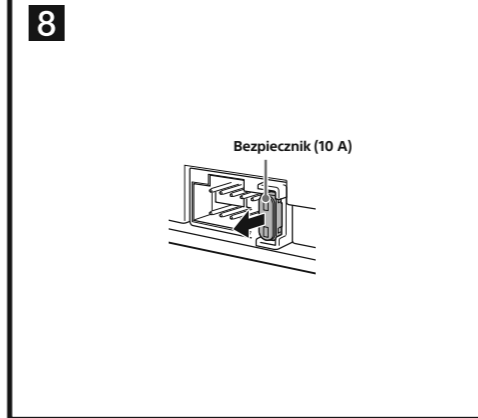
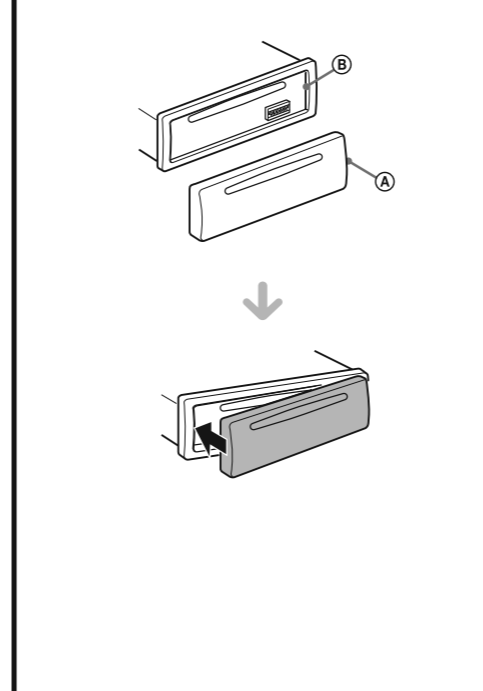
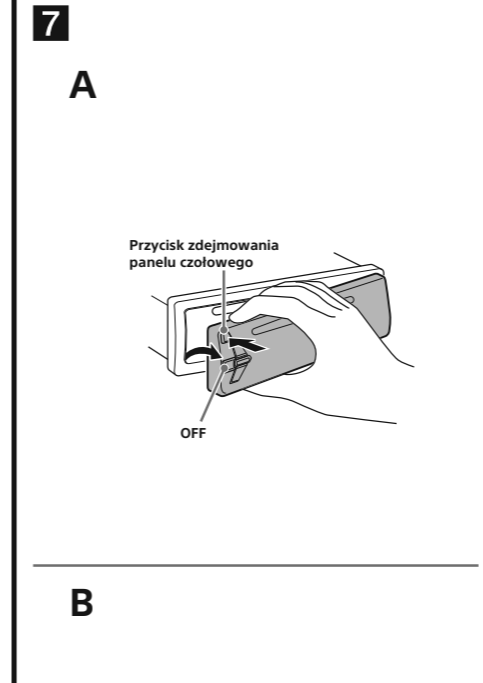
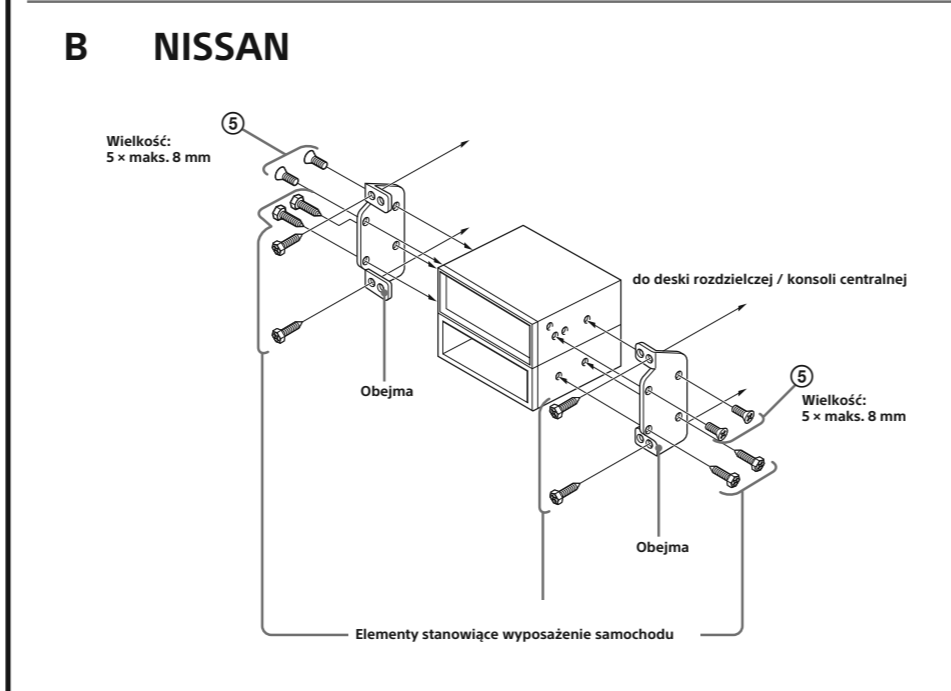
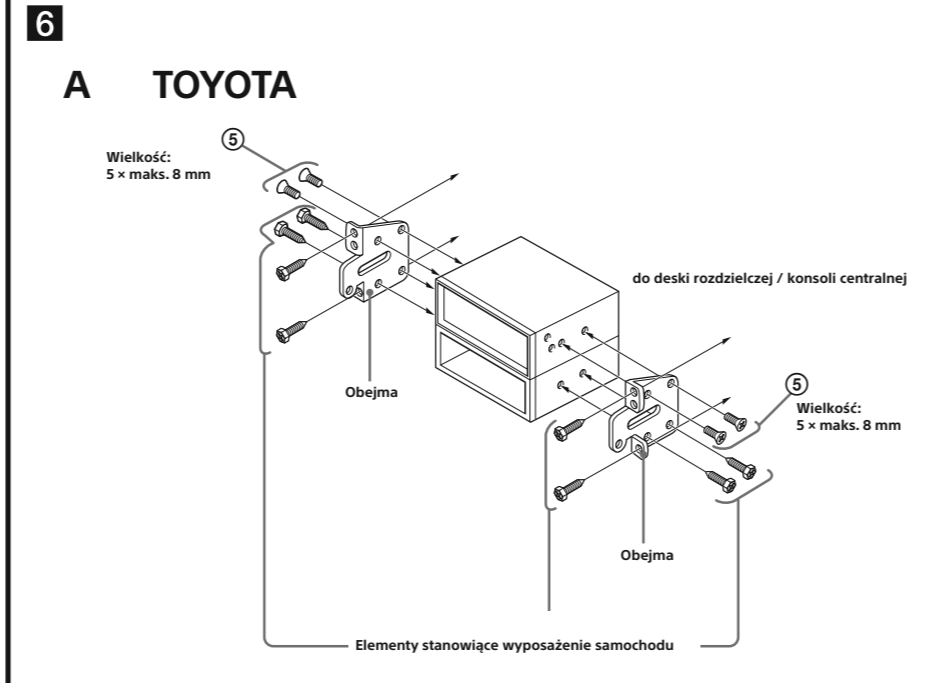
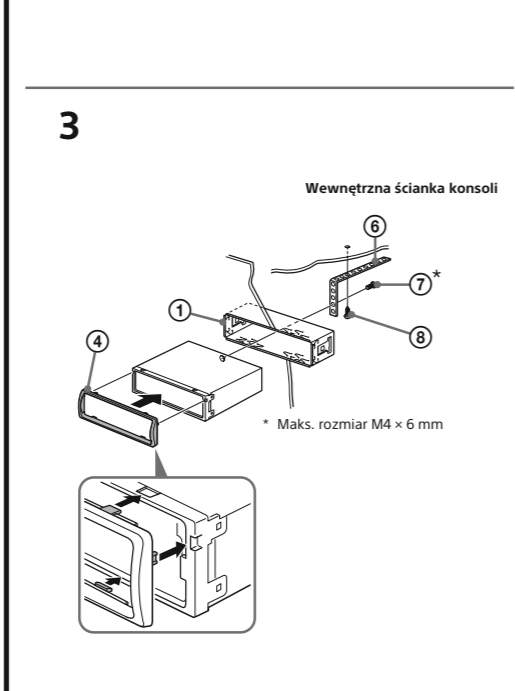
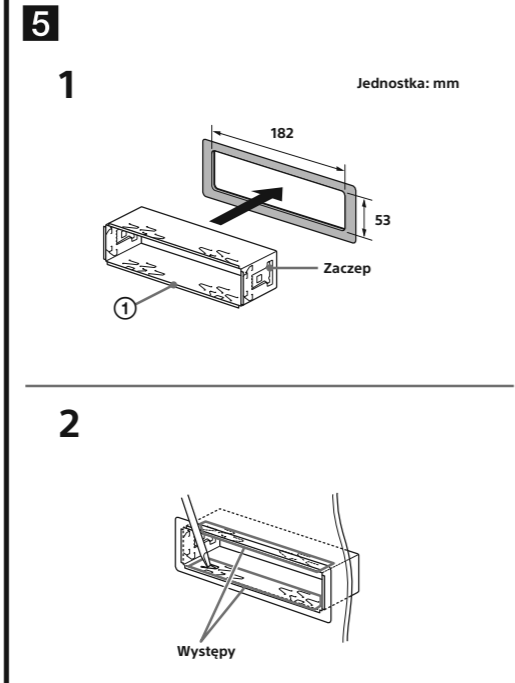
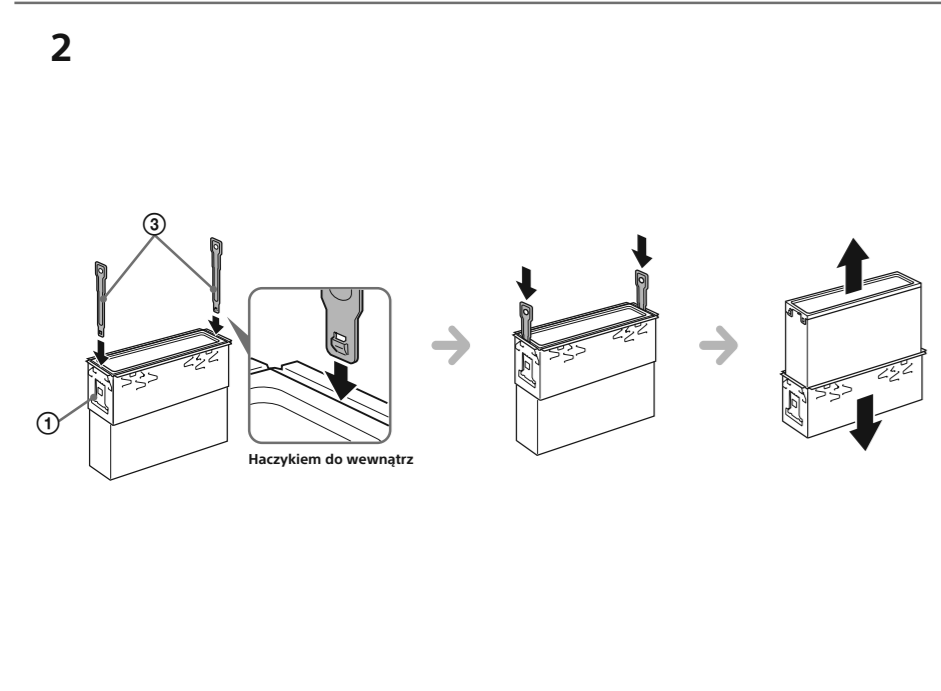
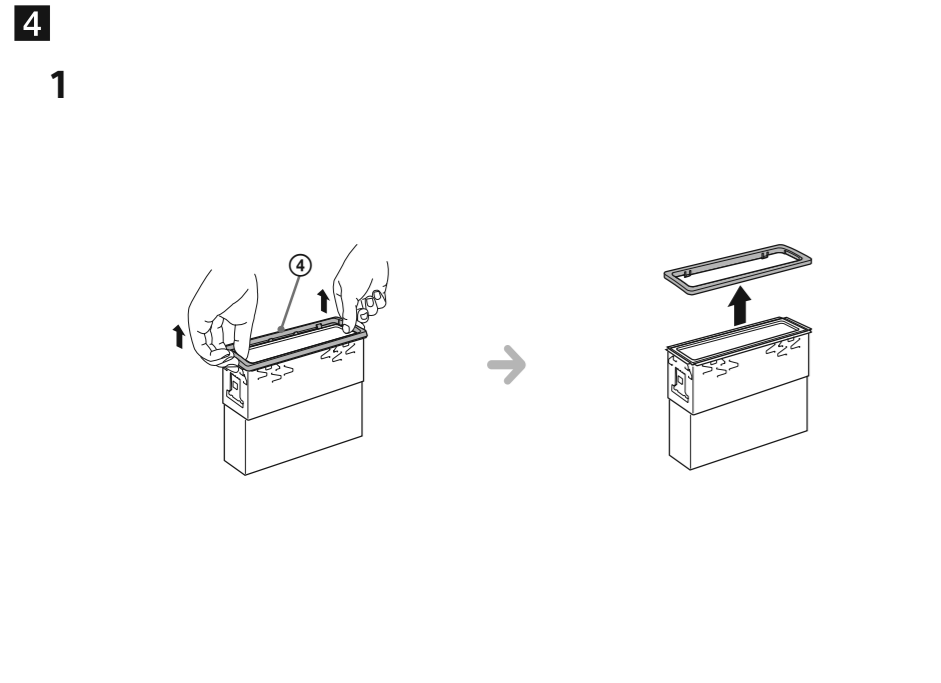
- Przewód REM OUT (w niebiesko-białe paski) dostarcza napięcie stałe +12 V po włączeniu urządzenia.
- Jeśli w tylną/boczną szybę łodzi jest wbudowana antena UKF/SR, trzeba podłączyć przewód REM OUT (w niebiesko-białe paski) lub przewód zasilania akcesoriów (czerwony) do zacisku zasilania istniejącego wzmacniacza antenowego. Szczegóły można uzyskać w punkcie sprzedaży.
- Urządzenie nie współpracuje z silownikiem antenowym bez przekaźnika.

Podłączenie podtrzymujące zawartość pamięci

Jeśli jest podłączony żółty przewód wejścia zasilania, obwód pamięci będzie zasilany stale, nawet po wyłączeniu zapłonu.

Uwagi o podłączaniu głośników

- Wyłączyć urządzenie przed podłączeniem głośników.
- Użyć głośników o impedancji od 4 do 8 omów i o wystarczającej mocy znamionowej. Inaczej głośniki mogą ulec uszkodzeniu.
- Nie łączyć zacisków zestawu głośnikowego z kadłubem łodzi ani nie łączyć zacisków prawych głośników z zaciskami lewych głośników.
- Nie łączyć przewodu masy urządzenia z zaciskiem (-) głośnika.
- Nie próbować łączyć głośników równolegle.
- Podłączać tylko pasywne głośniki. Podłączenie do zacisków głośnikowych aktywnych głośników (z wbudowanymi wzmacniaczami) grozi uszkodzeniem urządzenia.
- Aby uniknąć awarii, nie używać fabrycznie zainstalowanych w łodzi przewodów głośnikowych, jeśli dla ujemnego bieguna (-) lewego i prawego głośnika jest wykorzystywany wspólny przewód.
- Nie łączyć między sobą wyprowadzeń głośnikowych urządzenia.



Zalecenia eksploatacyjne

- Starannie wybrać miejsce instalacji, tak aby urządzenie nie utrudniało normalnego kierowania łodzią.
- Unikać instalacji urządzenia w miejscach narażonych na kurz, brud, nadmierną wibrację i wysoką temperaturę – na przykład w bezpośrednim oświetleniu słonecznym albo obok przewodów ogrzewania.
- Starannie wybrać miejsce instalacji, tak aby uniknąć powstania wewnętrznych uszkodzeń wskutek przedostania się wody do urządzenia. Unikać miejsc narażonych na zachlapanie wodą. Zaleca się użycie wodoodpornej osłony radioodtworacza (sprzedawanej oddzielnie).
- Aby instalacja była bezpieczna i pewna, używać tylko dostarczonego zestawu elementów do montażu.

Kąt montażu

Zamontować urządzenie pod kątem mniejszym niż 45°.

Zdejmowanie kołnierza ochronnego i obejmy (4)

Przed instalacją urządzenia należy z niego zdjąć kołnierz ochronny (4) i obejmę (1).

- 1 Zdejmij kołnierz ochronny (4).** Chwyć za oba brzozy kołnierza ochronnego (4) i wyciągnij kołnierz.
- 2 Zdejmij obejmę (1).** Wsuń oba kluczyki odblokowujące (3) między urządzenie a obejmę (1). Powinien rozleć się lekki trzask.
Pociągnij obejmę (1) do dołu, po czym pociągnij urządzenie do góry, odłączając je od obejmy.

Przykład montażu (5)

Instalacja w wycięciu w łodzi

- Uwagi**
- Przed instalacją należy upewnić się, czy zaczepy po obu stronach obejmy (1) są odgięte do wewnątrz na głębokość co najmniej 2 mm. Jeśli zaczepy będą ustawione na wprost lub wygięte na zewnątrz, urządzenie nie zostanie właściwie zainstalowane i może wyskoczyć (5-1).
 - W razie potrzeby należy odgiąć występy na zewnątrz, zapewniając w ten sposób dokładne dopasowanie (5-2).
 - 4 zaczepy na kołnierzu ochronnym (4) muszą być właściwie wprowadzone w otwory urządzenia (5-3).

Montaż urządzenia w samochodzie produkcji japońskiej (6)

W niektórych samochodach produkcji japońskiej zainstalowanie urządzenia jest niemożliwe. Należy się wtedy skontaktować z autoryzowaną stacją serwisową Sony.

Uwaga
Aby uniknąć uszkodzeń, do instalacji należy używać tylko dostarczonych wkrętów (6).

Jak zdjąć i założyć panel czołowy (7)

Przed instalacją urządzenia należy zdjąć z niego panel czołowy.

7-A Zdejmowanie

Przed zdejmowaniem panelu czołowego należy przytrzymać wciśnięty przycisk OFF. Następnie należy nacisnąć przycisk zdejmowania panelu czołowego i pociągnąć panel do siebie.

7-B Zakładanie

Dopasuj część (A) panelu czołowego do części (B) radioodtworacza, jak pokazano na ilustracji, po czym wciśnij lewą stronę na miejsce, tak aby rozległ się lekki trzask.

Ostrzeżenie dotyczące instalacji na łodzi, której stacyjka nie ma położenia ACC (akcesoriów)

Należy włączyć funkcję automatycznego wyłączania. Szczegóły podano w instrukcji obsługi.

Urządzenie będzie się wówczas automatycznie, całkowicie wyłączało po zadanym czasie, nie powodując zużycia akumulatora. Jeśli funkcja automatycznego wyłączania nie jest włączona, przy każdym wyłączeniu zapłonu należy nacisnąć przycisk OFF na urządzeniu i trzymać go dotąd, aż z wyświetlacza znikną wskazania.

Wymiana bezpiecznika (8)

Wymieniając bezpiecznik, należy użyć zamiennika o prądzie znamionowym identycznym z prądem podanym na poprzednim bezpieczniku. Jeśli bezpiecznik przepali się, należy go wymienić po sprawdzeniu podłączenia zasilania. Jeśli nowo wymieniony bezpiecznik również się przepali, może to oznaczać wewnętrzne uszkodzenie. Należy się wtedy skontaktować z najbliższą autoryzowaną stacją serwisową Sony.

Instalacja mikrofonu (9)

Instalacja na desce rozdzielczej

Aby przechwytywać dźwięk podczas telefonowania w trybie głośnomówiącym, trzeba zainstalować mikrofon (9). Mikrofon nie jest wodoodporny. Należy go zainstalować w suchym, zabezpieczonym przed wodą miejscu, na przykład na przedniej szybie. Zainstaluj zaczep (wyposażenie dodatkowe) i skoryguj długość i ułożenie przewodu tak, aby mikrofon nie utrudniał kierowania łodzią.

Ostrzeżenia

- Nie narażać mikrofonu na bardzo wysoką temperaturę ani wilgoć.
- Owinięcie przewodu wokół kolumny kierownicy lub lewarka zmiany biegów stanowi bardzo poważne zagrożenie. Zadbaj, aby przewód i inne części nie utrudniały kierowania pojazdem.
- Jeśli łódź jest wyposażona w poduszki powietrzne lub inne wyposażenie amortyzujące uderzenia, przed instalacją należy się skontaktować ze sprzedawcą urządzenia lub łodzi.

Uwagi

- Przed przyklejeniem taśmy dwustronnej (b) oczyść powierzchnię deski rozdzielczej suchą ściereczką.
- Ustaw mikrofon pod właściwym kątem.

Uwagi dotyczące kroku nastawiania częstotliwości

- Wybieranie kroku nastawiania częstotliwości opisano w dostarczonej instrukcji obsługi.
- Wymiana akumulatora w łodzi lub zmiana połączeń spowodują skasowanie ustawienia kroku nastawiania częstotliwości.