

3-pásmový reproduktor

SK

Návod na použitie a montáž

XS-F693G

Bezpečnostné upozornenia

- Neprekračujte trvalo výkonové parametre reproduktorového systému.
- Výrobky ako: nahrané kazety, hodinky a osobné kreditné karty alebo iné, ktoré používajú magnetický záznam, neumiestňujte do blízkosti reproduktorového systému. Predídete tak poškodeniam, ktoré môžu vzniknúť v dôsledku pôsobenia magnetov reproduktorov.

Ak nemôžete nájsť vhodné miesto na montáž zariadenia, poraďte sa pred montážou s predajcom vášho automobilu alebo požiadajte o radu najbližšieho predajcu Sony.

Technické údaje

XS-F693G

Reproduktor

Koaxiálny 3-pásmový:

Hlbokotónový 16 × 24 cm,
kónický

Stredotónový 5 cm, kónický

Vysokotónový 1,1 cm,
vyvážený kopulový

Špičkový výkon

220 W

Menovitý výkon

50 W

Impedancia

4 Ω

Citlivosť

92 dB/W/m

Frekvenčný rozsah

30 – 25 000 Hz

Hmotnosť

Cca 870 g každý reproduktor

Dodávané príslušenstvo

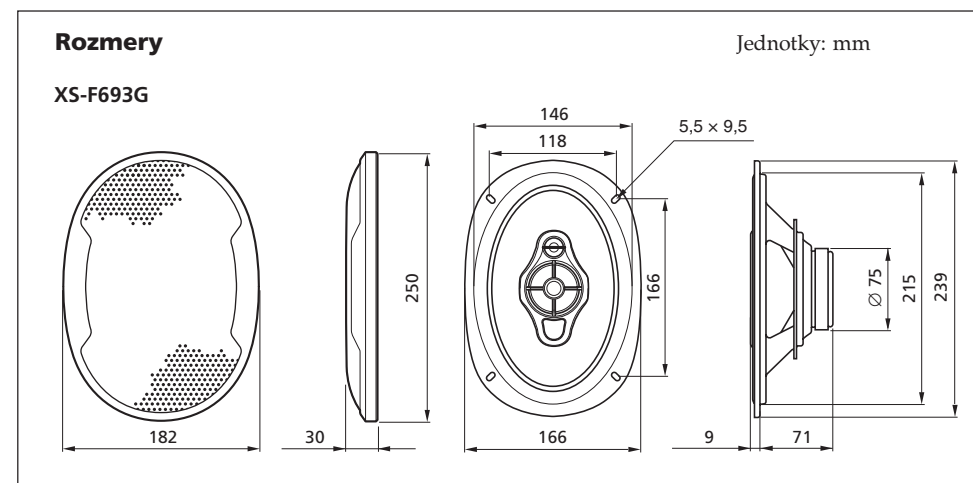
Súčiastky pre montáž

Právo na zmeny vyhradené.

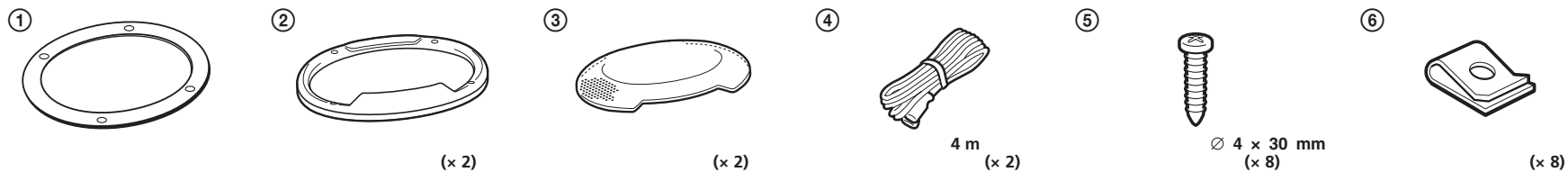
Pred montážou

Pre montáž reproduktora je potrebná hĺbka najmenej 71 mm. Pozorne preto pred montážou zmerajte hĺbku priestoru, do ktorého plánujete reproduktor namontovať a skontrolujte, či reproduktor nebude prekážať žiadnym prvkom v automobile. Pri výbere montážneho miesta majte na pamäti nasledovné:

- Skontrolujte, či sa v priestore montáže reproduktora (v zadnom paneli) nenachádzajú žiadne prekážky.
- Montážny otvor môže byť už vyseknutý do vnútornej časti zadného panela. V takomto prípade je potrebné upraviť len vonkajšiu časť zadného panela.
- Ak budete montovať tento reproduktorový systém do zadného panela, skontrolujte, či sa koncovky reproduktora, jeho rám alebo magnet nedotýkajú žiadnych vnútorných prvkov, ako je napríklad mechanizmus otvárania batožinového priestoru (pri otváraní/zatváraní). Skontrolujte tiež, či sa mriežka reproduktora nedotýka žiadnych vnútorných prvkov, napr. bezpečnostných pásov, opierky hlavy, stredového brzdového svetla, vnútorného krytu zadného stierača, čalúnenia alebo vzduchového filtra, atď.



Zoznam súčiastok

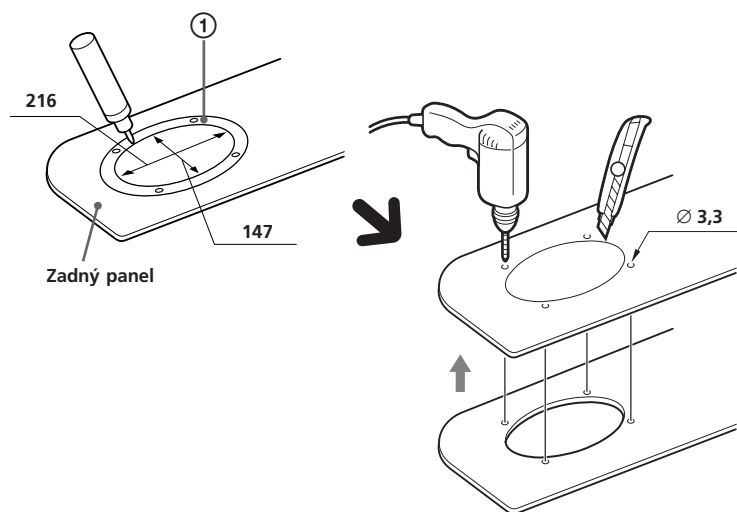


Montáž v interiéri automobilu

1 Označte miesto pre štyri otvory skrutiek.
Vyrvajte ich na priemer 3,3 mm*.

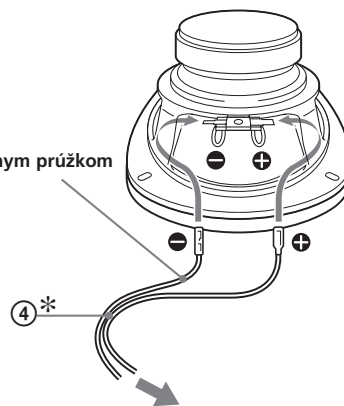
* Pri použití ⑥: Ø 5 mm

Jednotky: mm



2

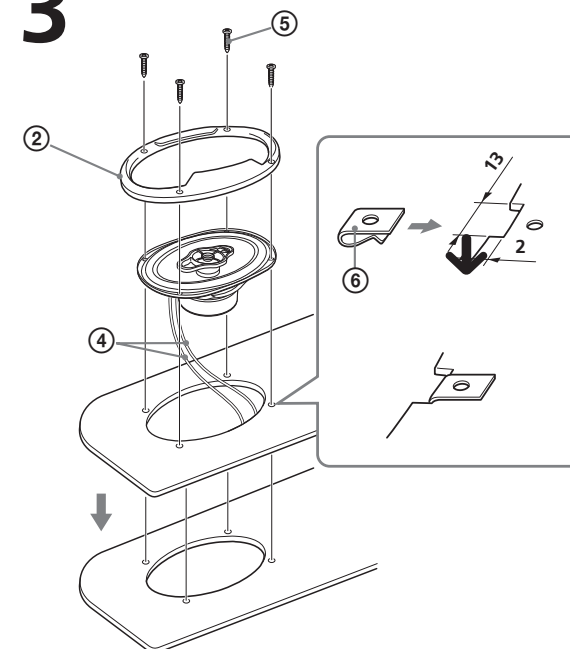
Kábel s čiernym prúžkom



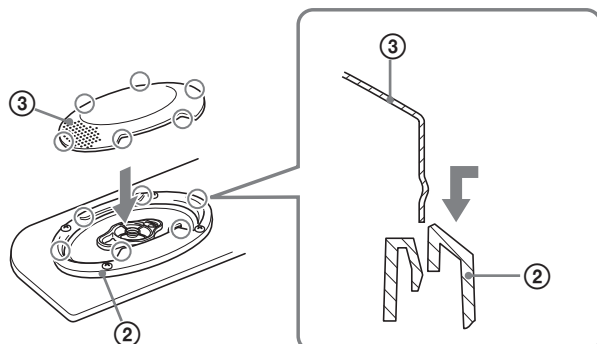
* Biely kábel – Ľavý reproduktor
Sivý kábel – Pravý reproduktor

3

Jednotky: mm



4 Zatlačte a vsuňte okraje
krycej mriežky.



Ako vybrať kryciu
mriežku reproduktora

