

Εναλλάξιμος φακός

Οδηγίες χρήσης

Vario-Tessar T* FE 16-35mm F4 ZA OSS



α

E-mount

©2014 Sony Corporation

SEL1635Z

<http://www.sony.net/>

4541032010

Αυτό το εγχειρίδιο χρήσης περιγράφει πώς να χρησιμοποιείτε τους φακούς. Μπορείτε να βρείτε προφυλάξεις που είναι κοινές σε όλους τους φακούς, όπως σημειώσεις για τη χρήση, στο ξεχωριστό έγγραφο «Προφυλάξεις πριν από τη χρήση». Φροντίστε να διαβάσετε και τα δύο έγγραφα πριν ξεκινήσετε να χρησιμοποιείτε το φακό σας.

Αυτός ο φακός έχει σχεδιαστεί για φωτογραφικές μηχανές E-mount. Δεν μπορείτε να τον χρησιμοποιήσετε σε φωτογραφικές μηχανές A-mount.

Το Vario-Tessar T* FE 16-35mm F4 ZA OSS αναπτύχθηκε από κοινού από την Carl Zeiss και την Sony Corporation και σχεδιάστηκε για φωτογραφικές μηχανές E-mount κατασκευασμένες από την Sony. Ο φακός αυτός έχει κατασκευαστεί σύμφωνα με τα αυστηρά πρότυπα και το σύστημα διασφάλισης ποιότητας της Carl Zeiss.

Το Vario-Tessar T* FE 16-35mm F4 ZA OSS είναι συμβατό με το εύρος ενός αισθητήρα εικόνας φορμά 35mm.

Μια φωτογραφική μηχανή εξοπλισμένη με αισθητήρα εικόνας φορμά 35 mm μπορεί να τεθεί να τραβά στο μέγεθος APS-C.

Για λεπτομέρειες για το πώς να ρυθμίσετε τη φωτογραφική σας μηχανή, ανατρέξτε στο εγχειρίδιο χρήσης της.

Για περαιτέρω πληροφορίες για τη συμβατότητα, επισκεφτείτε το διαδικτυακό τόπο της Sony στην περιοχή σας ή συμβουλευτείτε τον αντιπρόσωπο της Sony ή την τοπική εξουσιοδοτημένη αντιπροσωπεία σέρβις της Sony.

Σημειώσεις για τη χρήση

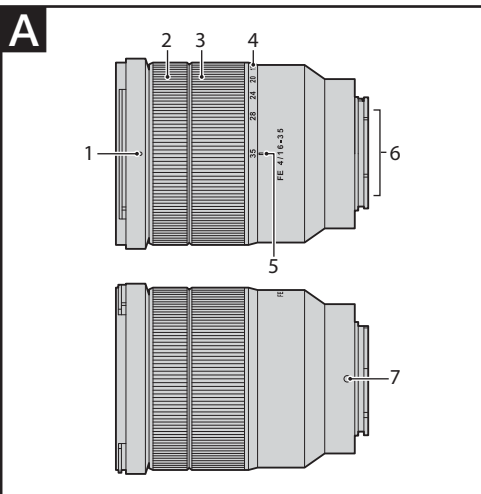
- Όταν μεταφέρετε μια φωτογραφική μηχανή με τοποθετημένο το φακό, πάντα να κρατάτε σταθερά και τη μηχανή και το φακό.
- Όταν κάνετε ζουμ, μην κρατάτε τη μηχανή από το τμήμα του φακού που προεξέχει.
- Ο φακός αυτός δεν είναι αδιάβροχος, αν και έχει σχεδιαστεί λαμβάνοντας υπόψη την προστασία από τη σκόνη και τις πιτσιλιές. Αν τον χρησιμοποιήσετε σε βροχή κ.λπ., προφυλάξτε το φακό από τις σταγόνες νερού.

Προφυλάξεις σχετικά με τη χρήση φλας

- Όταν χρησιμοποιείτε ένα ενσωματωμένο φλας ή παρεχόμενο φλας, ο φακός ενδέχεται να εμποδίζει μερικώς το φως από το φλας, με αποτέλεσμα το σχηματισμό σκιάς στο κάτω μέρος της εικόνας.
- Χρησιμοποιήστε ένα φλας που πωλείται χωριστά και το οποίο διαθέτει κάλυψη φλας συμβατή με την εστιακή απόσταση του φακού.

Βινιετάρισμα

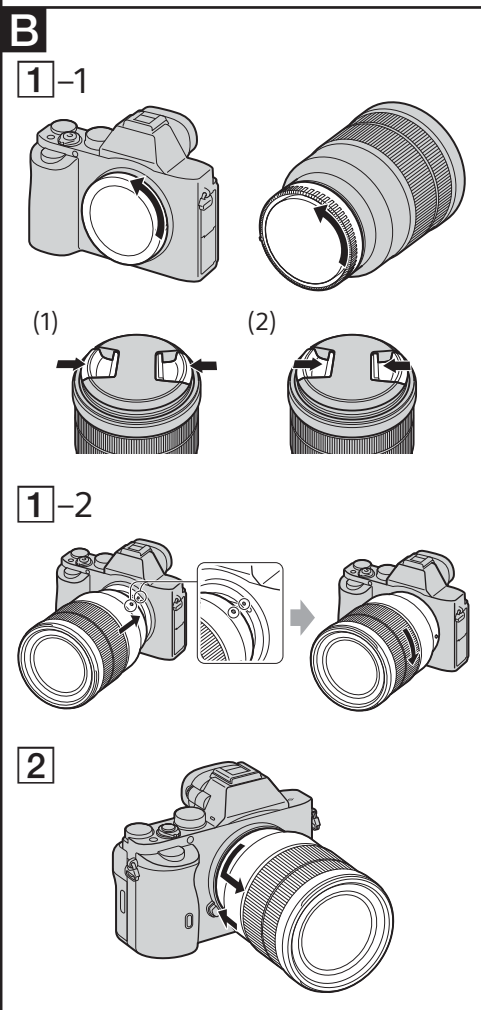
- Κατά τη χρήση του φακού, μειώνεται η φωτεινότητα στην περιφέρεια της οθόνης σε σύγκριση με το κέντρο. Για τη μείωση αυτού του φαινομένου (που ονομάζεται βινιετάρισμα), κλείστε το διάφραγμα κατά 1 με 2 stops.



A Παρουσίαση των εξαρτημάτων

- 1 Δείκτης θήκης φακού
- 2 Δακτύλιος εστίασης
- 3 Δακτύλιος ζουμ
- 4 Κλίμακα εστιακής απόστασης
- 5 Δείκτης εστιακής απόστασης
- 6 Επαφές φακού*
- 7 Δείκτης κουμπώματος

* Μην αγγίζετε τις επαφές του φακού.



B Τοποθέτηση και αφαίρεση του φακού

Για την τοποθέτηση του φακού (βλ. την εικόνα B-1.)

1 Αφαιρέστε το πίσω και το μπροστινό κάλυμμα του φακού και το κάλυμμα σώματος της φωτογραφικής μηχανής.

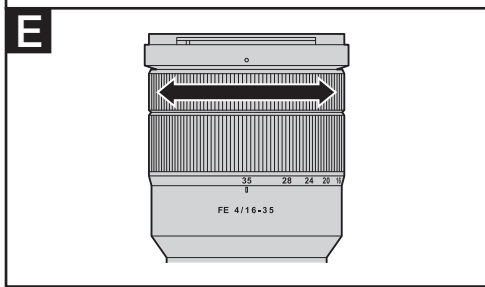
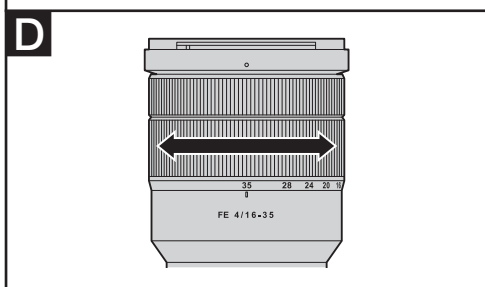
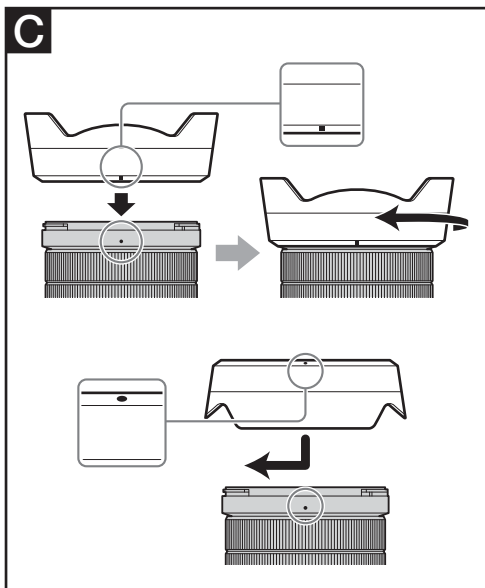
- Μπορείτε να τοποθετήσετε/αφαιρέσετε το μπροστινό κάλυμμα του φακού με δύο τρόπους, (1) και (2). Κατά την τοποθέτηση/αφαίρεση του καλύμματος του φακού με τοποθετημένη τη θήκη φακού, χρησιμοποιήστε τη μέθοδο (2).

2 Ευθυγραμμίστε τον λευκό δείκτη στο σώμα του φακού με τον λευκό δείκτη στη φωτογραφική μηχανή (δείκτης κουμπώματος) και, στη συνέχεια, τοποθετήστε το φακό στο στήριγμα της μηχανής και περιστρέψτε τον δεξιόστροφα μέχρι να ασφαλίσει.

- Μην πατήσετε το κουμπί απελευθέρωσης του φακού στη φωτογραφική μηχανή κατά την τοποθέτηση του φακού.
- Μην τοποθετείτε το φακό υπό γωνία.

Για την αφαίρεση του φακού (βλ. την εικόνα B-2.)

Ενώ κρατάτε πατημένο το κουμπί απελευθέρωσης του φακού στη φωτογραφική μηχανή, περιστρέψτε το φακό αριστερόστροφα μέχρι να σταματήσει και, στη συνέχεια, αφαιρέστε το φακό.



C Τοποθέτηση της θήκης φακού

Συνιστάται να χρησιμοποιείτε μια θήκη φακού για να μειώσετε την αναλαμπή και να διασφαλίσετε τη μέγιστη δυνατή ποιότητα εικόνας.

Ευθυγραμμίστε την κόκκινη γραμμή στη θήκη φακού με την κόκκινη κουκκίδα στο φακό (δείκτης θήκης φακού) και, στη συνέχεια, τοποθετήστε τη θήκη φακού στο στήριγμα του φακού και περιστρέψτε την δεξιόστροφα μέχρι να κουμπώσει στη θέση της και η κόκκινη κουκκίδα στη θήκη φακού να ευθυγραμμιστεί με την κόκκινη κουκκίδα στο φακό.

- Κατά τη χρήση εξωτερικού φλας τοποθετημένου στη φωτογραφική μηχανή, αφαιρέστε τη θήκη φακού για να μην εμποδίζεται το φως από το φλας.
- Κατά την αποθήκευση, τοποθετήστε τη θήκη φακού ανάποδα επάνω στο φακό.

D Ζουμ

Περιστρέψτε το δακτύλιο ζουμ στην επιθυμητή εστιακή απόσταση.

E Εστίαση

Υπάρχουν τρεις τρόποι για να εστιάσετε.

• Αυτόματη εστίαση

Η φωτογραφική μηχανή εστιάζει αυτόματα.

• DMF (Άμεση χειροκίνητη εστίαση)

Αφού η φωτογραφική μηχανή εστιάζει με την αυτόματη εστίαση, μπορείτε να κάνετε λεπτομερείς ρυθμίσεις με το χέρι.

• Χειροκίνητη εστίαση

Ρυθμίζετε την εστίαση χειροκίνητα.

Για λεπτομέρειες σχετικά με τις ρυθμίσεις λειτουργιών, ανατρέξτε στο εγχειρίδιο χρήσης που παρέχεται με τη φωτογραφική μηχανή.

Τεχνικά χαρακτηριστικά

Όνομα προϊόντος (Όνομα μοντέλου)	Vario-Tessar T * FE 16-35mm F4 ZA OSS (SEL1635Z)
Εστιακή απόσταση (mm)	16-35
Εστιακή απόσταση ισοδύναμη με φορμά 35 mm*1 (mm)	24-52,5
Ομάδες-στοιχεία φακού	10-12
Γωνία προβολής 1*2	107°-63°
Γωνία προβολής 2*2	83°-44°
Ελάχιστη εστίαση*3 (m)	0,28
Μέγιστη μεγέθυνση (X)	0,19
Ελάχιστο διάφραγμα	f/22
Διάμετρος φίλτρου (mm)	72
Διαστάσεις (μέγιστη διάμετρος x ύψος) (κατά προσέγγιση, mm)	78 x 98,5
Βάρος (κατά προσέγγιση, g)	518
Λειτουργία αντιστάθμισης κραδασμών	Ναι

*1 Οι τιμές που αναφέρονται παραπάνω για εστιακή απόσταση ισοδύναμη με φορμά 35 mm αφορούν ψηφιακές φωτογραφικές μηχανές με εναλλάξιμο φακό που είναι εξοπλισμένες με αισθητήρα εικόνας μεγέθους APS-C.

*2 Η γωνία προβολής 1 είναι η τιμή για φωτογραφικές μηχανές 35 mm και η γωνία προβολής 2 είναι η τιμή για ψηφιακές φωτογραφικές μηχανές με εναλλάξιμο φακό εξοπλισμένες με αισθητήρα εικόνας μεγέθους APS-C.

*3 Ελάχιστη εστίαση είναι η απόσταση από τον αισθητήρα εικόνας έως το θέμα.

- Ανάλογα με τον μηχανισμό του φακού, η εστιακή απόσταση μπορεί να αλλάξει με τυχόν αλλαγή στην απόσταση λήψης. Στην εστιακή απόσταση που αναφέρεται παραπάνω θεωρείται ότι ο φακός είναι εστιασμένος στο άπειρο.

Στοιχεία που περιλαμβάνονται
Φακός (1), Μπροστινό κάλυμμα φακού (1),
Πίσω κάλυμμα φακού (1), Θήκη φακού (1),
Θήκη φύλαξης φακού (1), Σετ έντυπης τεκμηρίωσης

Η σχεδίαση και τα τεχνικά χαρακτηριστικά
υπόκεινται σε αλλαγές χωρίς προειδοποίηση.

Το **α** είναι εμπορικό σήμα της
Sony Corporation.