

SONY[®]

Kotiteatterijärjestelmä

Käyttöohjeet

HT-XT1

VAROITUS

Älä asenna laitetta suljettuun tilaan, kuten kirjahyllyyn tai suljettuun kaappiin.

Tulipalon välttämiseksi älä peitä laitteen tuuletusaukkoja sanomalehdillä, pöytäliinoilla, verhoilla tai muilla vastaavilla materiaaleilla.
Älä altista laitetta avotulen lähteelle (esimerkiksi palaville kynttilöille).

Suojaa laite tippuvalta ja roiskuvalta vedeltä äläkä sijoita laitteen päälle maljakkoa tai muita nestettä sisältäviä esineitä, jotta tulipalon tai sähköiskun vaara voidaan välttää.

Laitetta ei ole irrotettu verkkovirrasta niin kauan kuin se on kytketty pistorasiaan, vaikka itse laitteen virta olisi katkaistu.

Laitte irrotetaan verkkovirtalähteestä poistamalla pistoke pistorasiasta. Laitte tulee siksi kytkeä helposti käsiteltävään pistorasiaan. Jos laite toimii tavallisesta poikkeavalla tavalla, irrota pistoke pistorasiasta välittömästi.

Älä altista paristoja tai akun sisältäviä laitteita kuumuudelle, kuten auringonpaisteelle tai tulelle.

Vain sisäkäyttöön.

Suosittelut kaapelit

Tietokoneiden ja/tai oheislaitteiden kytkentään isännöintiä varten täytyy käyttää asianmukaisesti suojattuja ja maadoitettuja kaapeleita ja liittimiä.

Tämän laitteen on testeissä todettu olevan EMC-direktiivin rajoitusten mukainen, kun käytössä on enintään 3 metrin pituinen liitäntäkaapeli.

Huomautus asiakkaille: seuraavat tiedot koskevat ainoastaan laitteita, joita myydään EU:n direktiivejä noudattavissa maissa.

Tämän tuotteen valmistaja on Sony Corporation, 1-7-1 Konan Minato-ku Tokio, 108-0075 Japani. Euroopan unionin lainsäädäntöön perustuvaa vaatimustenmukaisuutta koskevissa asioissa valtuutettu edustaja on Sony Deutschland GmbH, Hedelfinger Strasse 61, 70327 Stuttgart, Saksa. Huoltoa ja takuuta koskevissa asioissa pyydämme ottamaan yhteyttä erillisissä huolto- ja takuuasiakirjoissa annettuihin osoitteisiin.



Sony Corp. ilmoittaa täten, että tämä laite vastaa direktiivin 1999/5/EY olennaisia vaatimuksia ja muita asiaankuuluvia määräyksiä.

Lisätietoja on seuraavassa URL-osoitteessa:

<http://www.compliance.sony.de/>



Käytöstä poistetun sähkö- ja elektroniikkalaitteen hävittäminen (sovellettavissa Euroopan unionissa ja muissa Euroopan maissa, joissa on erilliset keräysjärjestelmät)

Tämä laitteessa tai sen pakkauksessa oleva merkki tarkoittaa, että laitetta ei saa käsitellä kotitalousjätteenä. Sen sijaan laite on toimitettava sähkö- ja elektroniikkalaitteiden kierrätyksestä

huolehtivaan kierrätys- ja keräyspisteeseen. Huolehtimalla laitteen asianmukaisesta kierrätyksestä voit auttaa estämään mahdollisia ympäristö- ja terveyshaittoja, joita muuten voi aiheutua laitteen epäasianmukaisesta käsittelystä. Materiaalien kierrätys säästää luonnonvaroja. Lisätietoja tämän tuotteen kierrättämisestä saat paikalliselta ympäristöviranomaiselta, jätehuoltokeskuksesta tai liikkeestä, josta tuote on ostettu.



Käytöstä poistettujen akkujen hävittäminen (sovellettavissa Euroopan unionissa ja muissa Euroopan maissa, joissa on erilliset keräysjärjestelmät)

Tämä akussa tai sen pakkauksessa oleva merkki tarkoittaa, että laitteen mukana toimitettua akkua ei saa käsitellä kotitalousjätteenä.

Tietyissä akuissa tämä merkki saattaa esiintyä yhdessä kemiallisen merkin kanssa. Elohopean (Hg) tai lyijyn (Pb) kemiallinen merkki lisätään akkuun, joka sisältää enemmän kuin 0,0005 % elohopeaa tai 0,004 % lyijyä.

Huolehtimalla akkujen asianmukaisesta kierrätyksestä voit auttaa estämään mahdollisia ympäristö- ja terveyshaittoja, joita muuten voi aiheutua akun epäasianmukaisesta käsittelystä. Materiaalien kierrätys säästää luonnonvaroja.

Jos tuotteen turvallisuus, toimivuus tai tietojen säilyminen edellyttävät kiinteää akkua, akun vaihto on annettava koulutetun huoltohenkilöstön tehtäväksi.

Voit varmistaa akun asianmukaisen käsittelyn toimittamalla sen käyttööän loputtua sähkö- ja elektroniikkalaitteiden kierrätyksestä huolehtivaan kierrätys- ja keräyspisteeseen.

Jos kyse on muista akuista, katso lisätietoja kohdasta, jossa annetaan ohjeet akun turvalliseen irrottamiseen. Toimita akku/paristo käytöstä poistettujen akkujen kierrätyksestä huolehtivaan kierrätys- ja keräyspisteeseen.

Lisätietoja tämän tuotteen tai akun/pariston kierrättämisestä saat paikalliselta ympäristöviranomaiselta, jätehuoltokeskuksesta tai liikkeestä, josta tuote on ostettu.

Sisällys

Hyödyllisiä toimintoja

Control for HDMI -toiminnon käyttäminen	5
BRAVIA Sync -ominaisuuksien käyttäminen	6
Järjestelmän ohjaaminen älypuhelimien tai tablet-laitteen avulla (SongPal)	7
Asetusten säätäminen	9

Muuta

Varotoimet	11
Langaton BLUETOOTH-tekniikka	14
Vianmääritys	15
Osat ja ohjaimet	18
Tekniset tiedot	20

Tietoja asentamisesta ja perustoiminnoista on mukana toimitetussa julkaisussa Aloitusopas.

Control for HDMI -toiminnon käyttäminen

Kun käytät Control for HDMI -toimintoa ja liität High Speed HDMI -kaapelilla laitteen, joka on yhteensopiva Control for HDMI -toiminnon kanssa, seuraavat ominaisuudet helpottavat käyttöä. Control for HDMI -toiminto otetaan käyttöön määrittämällä CTRL (Control for HDMI) -asetuksen arvoksi ON (sivu 10). Oletusasetus on ON.

Järjestelmän virrankatkaisu

Kun katkaiset TV:n virran, järjestelmän ja liitettyjen laitteiden virta katkeaa automaattisesti.

Järjestelmän äänenhallinta

Jos kytket järjestelmään virran katsoessasi televisiota, television ääni toistetaan automaattisesti järjestelmän kaiuttimista. Järjestelmän äänenvoimakkuus muuttuu, kun säädät äänenvoimakkuutta TV:n kauko-ohjaimella.

Jos TV:n ääni toistettiin edellisellä katselukerralla järjestelmän kaiuttimista, järjestelmään kytkeytyy automaattisesti virta, kun kytket jälleen televisioon virran.

Audio Return Channel (ARC)

Jos televisio tukee Audio Return Channel (ARC) -tekniikkaa, High Speed HDMI-kaapeliyhteys sallii myös digitaalisten äänisignaalien lähettämisen järjestelmään. Television äänen saaminen kuuluviin järjestelmästä ei edellytä erillistä ääniyhteyttä.

ARC-toiminto otetaan käyttöön määrittämällä ARC (Audio Return Channel) -asetuksen arvoksi ON (sivu 10). Oletusasetus on ON.

One-Touch Play

Kun aktivoit järjestelmään High Speed HDMI -kaapelilla liitetyt laitteet (Blu-ray Disc™ -soitin, PlayStation®4 jne.), liitetyn TV:n virta kytkeytyy automaattisesti ja järjestelmän tulosignaaliksi valitaan sopiva HDMI-tuloliitäntä.

Huomautuksia

- Edellä mainitut ominaisuudet eivät ehkä toimi tietyissä laitteissa.
- Liitetyn laitteen asetusten mukaan Control for HDMI -toiminto ei välttämättä toimi oikein. Katso lisätietoja laitteen käyttöohjeesta.

BRAVIA Sync -ominaisuuksien käyttäminen

Seuraavassa lueteltuja Sony-toimintoja voidaan käyttää myös BRAVIA Sync -yhteensopivien tuotteiden kanssa.

Virransäästö

Jos järjestelmään liitetään BRAVIA Sync -yhteensopiva TV, virrankulutus vähenee valmiustilassa, sillä kun TV:stä katkaistaan virta, HDMI-signaalin lähetys pysähtyy järjestelmän läpivientitoiminnon* asetuksen arvon ollessa AUTO (sivu 10). Oletusasetus on AUTO.

Jos järjestelmään liitetään mikä tahansa muu TV kuin BRAVIA, määritä asetukseksi ON (sivu 10).

* HDMI-signaalien läpivientitoimintoa käytetään järjestelmän HDMI OUT -liitännän signaalien viemiseen silloinkin, kun järjestelmä on valmiustilassa.

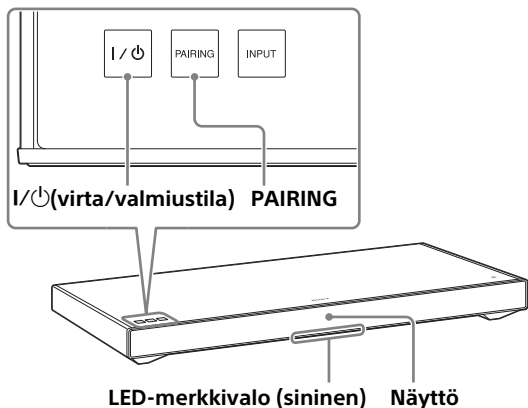
Huomautuksia HDMI-liitännöistä

- Käytä High Speed HDMI -kaapelia. Jos käytössä on tavallinen HDMI-kaapeli, 1080p-, Deep Color-, 3D- ja 4K-kuvat eivät välttämättä näy oikein.
- Käytä hyväksyttyä HDMI-kaapelia. Käytä Sony High Speed HDMI -kaapelia, jossa on kaapelityypin logo.
- Emme suosittele HDMI-DVI-muunnoskaapelin käyttöä.
- Tarkista liitetyn laitteen asetukset, jos kuva on huono tai ääntä ei kuulu HDMI-kaapelilla liitetystä laitteesta.
- Liitetty laite saattaa vaimentaa HDMI-liittimestä lähetettyjä äänisignaaleja (näytteenottotaajuus, bittipituus jne.).
- Ääni voi katketa, kun toistolaitteesta muutetaan äänilähtösignaalin näytetaajuutta tai kanavien määrää.

- Kun liitetty laite ei ole yhteensopiva kopiosuojaustekniikan (HDCP) kanssa, järjestelmän HDMI OUT -liitännän kuva ja/tai ääni voi olla vääristynyt tai sitä ei toisteta. Tarkista tässä tapauksessa liitetyn laitteen tekniset tiedot.
- Kun TV on valittu järjestelmän tulolähteeksi, viimeksi valitun HDMI IN 1/2/3 -liitännän videosignaali lähtee HDMI OUT -liitännästä.
- Tämä järjestelmä tukee Deep Color-, x.v.Colour-, 3D- ja 4K-lähetyksiä.
- Voit nauttia 3D-kuvasta liittämällä 3D-yhteensopivan TV:n ja videolaitteen (Blu-ray Disc -soitin, PlayStation®4 jne.) järjestelmään High Speed HDMI -kaapeleilla, ottamalla käyttöön 3D-lasit ja aloittamalla sitten 3D-yhteensopivan Blu-ray Disc -levyn toiston.
- Jotta voit nauttia 4K-kuvasta, TV:n ja järjestelmään liitettyjen soitinten on oltava yhteensopivia 4K-kuvan kanssa.

Järjestelmän ohjaaminen älypuhelimien tai tablet-laitteen avulla (SongPal)

SongPal on sovellus, jonka avulla järjestelmää voi ohjata esimerkiksi älypuhelimella tai tablet-laitteella. SongPal on saatavilla Google Play™:sta tai App Storesta. Tämä toiminto otetaan käyttöön määrittämällä BT PWR (BLUETOOTH power) -asetuksen arvoksi ON (sivu 10). Oletusasetus on ON.

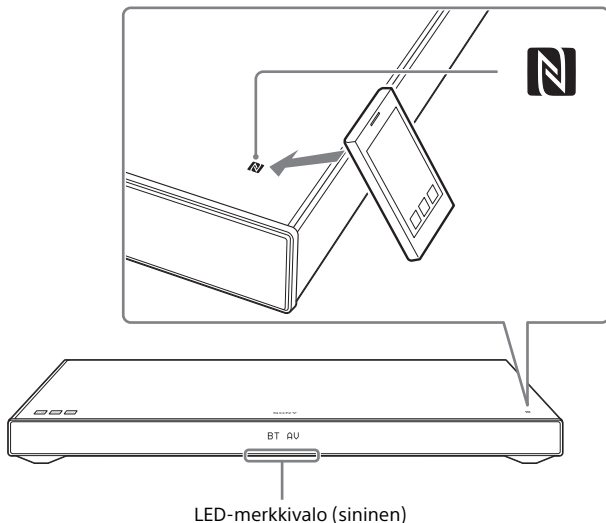


Käytettäessä Android™-laitetta

- 1 Kosketa järjestelmän I / ⏻ (virta/valmiustila) -kosketuspainiketta.**
Järjestelmän näyttöön tulee valo, kun järjestelmä on käynnistynyt.
- 2 Etsi Android-laitteella SongPal ja lataa sovellus.**
- 3 Suorita SongPal ja noudata näyttöön tulevia ohjeita.**
- 4 Kun Android-laitteessa on tullut näkyviin BLUETOOTH-yhteyden näyttö, kosketa järjestelmän PAIRING-kosketuspainiketta.**
Järjestelmän sininen LED-merkkivalo vilkkuu nopeasti BLUETOOTH-pariliitoksen muodostamisen aikana.
- 5 Valitse Android-laitteen BLUETOOTH-laiteluettelosta SONY:HT-XT1.**
Kun yhteys on muodostettu, järjestelmän sininen LED-merkkivalo syytty.
- 6 Käytä järjestelmää yhdistetyn Android-laitteen näytön avulla.**

One-Touch-yhteys käyttämällä Android-laitetta sisäänrakennetun NFC-toiminnon (NFC) kanssa.

- 1 Tee kohdan "Käytettäessä Android-laitetta" vaiheet 1-3.
- 2 Kun Android-laitteessa on tullut näkyviin BLUETOOTH-yhteyden näyttö, kosketa Android-laitetta järjestelmän N-merkillä.
Kun yhteys on muodostettu, järjestelmän sininen LED-merkkivalo syttyy.



- 3 Käytä järjestelmää Android-laitteen näytön avulla.

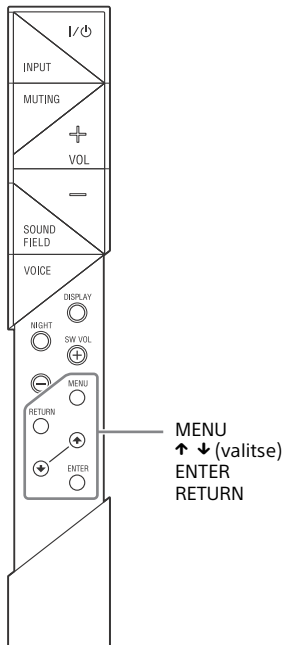
Käytettäessä iPhone/iPod touch -laitetta

- 1 Kosketa järjestelmän I/⏻ (virta/valmiustila) -kosketuspainiketta.
Järjestelmän näyttöön tulee valo, kun järjestelmä on käynnistynyt.
- 2 Kosketa järjestelmän PAIRING-kosketuspainiketta.
Järjestelmän sininen LED-merkkivalo vilkkuu nopeasti BLUETOOTH-pariliitoksen muodostamisen aikana.
- 3 Aseta iPhone/iPod touch -laite pariliitostilaan ja valitse iPhone/iPod touch -laitteen BLUETOOTH-laiteluettelosta SONY:HT-XT1.
Kun yhteys on muodostettu, järjestelmän sininen LED-merkkivalo syttyy.
- 4 Etsi yhdistetyllä iPhone/iPod touch -laitteella SongPal ja lataa sovellus.
- 5 Suorita SongPal ja käytä sitten järjestelmää iPhone/iPod touch -laitteen näytön avulla.

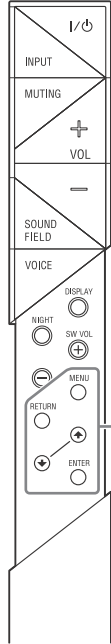
Asetusten säätäminen

Voit määrittää seuraavat kohteet kauko-ohjaimen MENU-painikkeella.
Määritetyt asetukset pysyvät, vaikka verkkovirtajohto irrotetaan.

- 1 Paina kauko-ohjaimen MENU-painiketta, jotta saat vahvistinvalikkoikkunan näkyviin järjestelmän näytössä.
- 2 Valitse haluamasi asetus painamalla \uparrow \downarrow (valitse) -painiketta toistuvasti ja paina sitten ENTER-painiketta.
- 3 Sulje vahvistinvalikkoikkuna painamalla MENU-painiketta uudelleen.



Valikko		Toiminto	Oletus
LEVEL	DRC (Dynamic Range Control)	Voit nauttia Dolby Digital -äänestä alhaisilla äänenvoimakkuuksilla. (ON/AUTO/OFF) ON: Pakkaa äänen sisällön sisältämien pakkaustietojen mukaisesti. AUTO: Pakkaa Dolby TrueHD -koodatun äänen automaattisesti. OFF: Ääntä ei pakata.	AUTO
	TONE	BASS Matalia ääniä korostetaan. Tätä asetusta voi muuttaa yhden yksikön välein -6:sta +6:een. TREBLE Korkeita ääniä korostetaan. Tätä asetusta voi muuttaa yhden yksikön välein -6:sta +6:een.	0
AUDIO	SYNC (AV Sync)	Voit säätää ääntä, jos kuva ja ääni eivät ole synkronoituina. (ON/OFF)	OFF
	DUAL (Dual Mono)	Voit nauttia Dolby Digital audio -äänien multiplex-lähetysäänestä. (M/S [pää- ja alikanavat] / MAIN [pääkanava] / SUB [alikanava])	MAIN
	AAV (Advanced Auto Volume)	Tasoiittaa äänenvoimakkuuden eroja eri ohjelmien tai ohjelmien ja mainosten välillä. (ON/OFF)	OFF
	EFFECT (Sound Effect)	ON: Toistaa valitun äänikentän äänen. Tämän asetuksen käyttäminen on suositeltavaa. OFF: Tulolähde on alasmiksattu kahdelle kanavalle. Huomautus: Jos EFFECT (äänitehoste) -asetus on määritetty OFF-tilaan, EFFECT (äänitehoste) -asetus määritetään automaattisesti ON-tilaan, kun muutat SOUND FIELD -asetusta.	ON



MENU
 ↑ ↓ (valitse)
 ENTER
 RETURN

Valikko	Toiminto	Oletus	
HDMI	CTRL (Control for HDMI)	Control for HDMI -toiminnon kytkeminen käyttöön tai pois käytöstä. (ON/OFF) Lisätietoja on kohdassa Control for HDMI -toiminnon käyttäminen (sivu 5).	ON
	P. THRU (Pass Through)	Virransäätötilan asettaminen HDMI-signaalien läpivientitoiminnolle. (AUTO/ON) AUTO: Lähettää signaalit järjestelmän HDMI OUT -liitännästä valmiustilassa vähemmän virtaa kuin ON-asetus. ON: Lähettää aina signaalit HDMI OUT -liitännästä valmiustilassa. Jos järjestelmään liitetään mikä tahansa muu TV kuin BRAVIA, käytä järjestelmää ON-asetuksella. Huomautus: Asetus näkyy vain, kun CTRL (Control for HDMI) -asetuksena on ON.	AUTO
	ARC (Audio Return Channel)	Voit kuunnella digitaalista ääntä Audio Return Channel (ARC) -tekniikan kanssa yhteensopivasta televisiosista, kun se on liitetty High Speed HDMI -kaapelilla. (ON/OFF) Huomautus: Asetus näkyy vain, kun CTRL (Control for HDMI) -asetuksena on ON.	ON
SET BT	BT PWR (BLUETOOTH Power)	Ottaa järjestelmän BLUETOOTH-toiminnon käyttöön tai poistaa sen käytöstä. (ON/OFF) Huomautus: Jos muutat asetukseksi OFF, BLUETOOTH-toiminto ja NFC-toiminto poistuvat käytöstä.	ON
	BT.STBY (BLUETOOTH Standby)	Kun järjestelmässä on pariliitostietoja, järjestelmä on BLUETOOTH-valmiustilassa, vaikka siitä katkaistaan virta. (ON/OFF)	ON
	AAC (Advanced Audio Coding)	Määrittää, käyttääkö järjestelmä AAC-koodausta BLUETOOTH-yhteyden kautta. (ON/OFF) Huomautus: Jos muutat asetusta, kun järjestelmä on yhteydessä BLUETOOTH-laitteeseen, järjestelmän ja laitteen välinen yhteys katkaistaan.	ON
SYSTEM	A. STBY (Auto Standby)	Ottaa AUTO POWER OFF -toiminnon käyttöön tai poistaa sen käytöstä. (ON/OFF) Järjestelmän virta katkaistaan automaattisesti, jos mitään toimintoa ei suoriteta tietyn ajan kuluessa (noin 20 minuuttiin) eikä järjestelmä vastaanota tulosignaalia.	ON
	VER (Version)	Näyttää nykyisen laiteohjelmistoversion.	-
	SYS.RST (System Cold Reset)	Palauttaa järjestelmän valikot ja asetukset (äänikentät jne.) alkuperäiseen tilaan, jos järjestelmä ei toimi oikein. Lisätietoja on kohdassa "Vianmääritys" (sivu 17).	-

Varotoimet

Turvallisuudesta

- Jos järjestelmän sisään pääsee kiinteitä esineitä tai nesteitä, keskeytä järjestelmän käyttö, irrota virtajohto pistorasiasta ja toimita järjestelmä huoltoon.
- Älä kiipeä järjestelmän päälle, jottet putoa ja loukkaa itseäsi tai vaurioita järjestelmää.
- Älä aseta järjestelmän päälle muita esineitä kuin televisio.

Virtalähteistä

- Tarkista ennen järjestelmän käyttöä, että käyttöjännite vastaa paikallista verkkovirtaa. Käyttöjännite on ilmoitettu järjestelmän takana olevassa nimilaaatassa.
- Jos et käytä järjestelmää pitkään aikaan, irrota järjestelmä pistorasiasta. Verkkovirtajohdon irrottamista varten pidä kiinni pistokkeesta äläkä koskaan vedä johdosta.
- Pistokkeen yksi piikki on muita leveämpi turvallisuuden vuoksi, ja se sopii pistorasiaan vain yhdellä tavalla. Jos et voi kytkä pistoketta kokonaan pistorasiaan, ota yhteyttä jälleenmyyjään.
- Verkkovirtajohdon saa vaihtaa vain pätevässä huoltoliikkeessä.

Lämmön kertymisestä

Vaikka järjestelmä lämpenee käytön aikana, se ei ole toimintavirhe. Jos käytät järjestelmää jatkuvasti suurella äänenvoimakkuudella, järjestelmän taka- ja alaosan lämpötila nousee huomattavasti. Jotta et polttaisi itseäsi, älä kosketa järjestelmää.

Sijoittamisesta

- Jätä järjestelmän etuosa auki.
- Älä aseta järjestelmää lämpöä säteilevän laitteen päälle.
- Sijoita järjestelmä paikkaan, jossa on riittävä tuuletus, jotta kuumuus ei kerry ja jotta järjestelmän käyttöikä on pidempi.
- Älä sijoita järjestelmää lämmönlähteiden lähelle tai paikkaan, missä se altistuu suoralle auringonvalolle, suurelle pölymäärälle tai mekaanisille tärähdyksille.
- Älä sijoita järjestelmän taakse mitään, mikä voi tukkia tuuletusaukot ja aiheuttaa toimintavirheitä.
- Jos järjestelmää käytetään yhdessä TV:n, videonauhurin tai kasettinauhurin kanssa, seurauksena voi olla häiriöitä ja kuvanlaatu voi kärsiä. Siirrä järjestelmä tässä tapauksessa kauemmas televisiosta, videonauhurista tai kasettinauhurista.
- Ole varovainen, jos sijoitat järjestelmän erityisesti käsitellylle (vaha, öljy, kiillotus jne.) pinnalle, koska pinta voi tahraantua tai menettää väriään.
- Ole varovainen, etteivät järjestelmän kulmat aiheuta loukkaantumisia.
- Asenna järjestelmä niin, ettet vaurioita sen alaosassa olevaa kaiutinta.
- Järjestelmän kaiuttimet eivät ole magneettisesti suojattuja. Älä aseta magneettisia kortteja äläkä kuvaputkitelevisiota järjestelmän päälle tai lähelle.

Huomautuksia lasista

- Älä laita lasille mitään kuumaa, kuten juuri liedeltä otettua pannua tai kattilaa. Lasipinta voi särkyä, aiheuttaa loukkaantumisen tai vaurioittaa järjestelmää.
- Älä altista lasikantta voimakkailla iskuille. Järjestelmän lasikansi on valmistettu vahvasta lasista, mutta sen särkymättömyyttä ei voida taata. Noudata seuraavia ohjeita lasin särkymisen välttämiseksi:
 - Älä altista lasikantta voimakkailla iskuille, kuten lyönneille tai terävien esineiden putoamiselle sen päälle.
 - Älä raaputa lasia terävillä esineillä äläkä töki sitä.
 - Vältä iskuja lasin reunaan säilytystelineeseen asennettaessa.
- Jos lasi rikkoutuu, älä koske siihen paljain käsin. Rikkoutunut lasi voi aiheuttaa haavoja.

- Älä aseta järjestelmän päälle yli 30 kg:n painoisia esineitä. Sellaiset voivat vahingoittaa järjestelmän lasikantta.
- Karkaistu lasi on vahvempaa kuin tavallinen, mutta sekin voi särkyä.
- Karkaistu lasi voi harvinaisissa tapauksissa särkyä spontaanisti. Tässä järjestelmässä käytetty lasi on valittu huolellisesti. Sen särkymättömyyttä ei kuitenkaan voida taata.

Käytöstä

Ennen kuin liität muita laitteita, katkaise järjestelmän virta ja irrota virtajohto.

Puhdistamisesta

Puhdista järjestelmä pehmeällä, kuivalla liinalla. Älä käytä hankaustyynyjä, tahrannoistoaaineita tai liuottimia, kuten alkoholia tai bensiiniä.

Jos sinulla on järjestelmään liittyviä kysymyksiä tai ongelmia, ota yhteyttä lähimpään Sony-jälleenmyyjään.

Tekijänoikeudet

Tämä järjestelmä käyttää Dolby* Digital- ja DTS** Digital Surround System -tekniikoita.

* Valmistettu Dolby Laboratories -yhtiön lisenssillä.

Dolby ja kaksois-D-symboli ovat Dolby Laboratoriesin tavaramerkkejä.

** Valmistettu seuraavien Yhdysvaltojen patenttinumeroiden lisenssien alaisena: 5,956,674; 5,974,380; 6,226,616; 6,487,535; 7,212,872; 7,333,929; 7,392,195; 7,272,567. Lisäksi muita patenteja on annettu ja haetaan Yhdysvalloissa ja maailmanlaajuisesti.

DTS-HD, symboli sekä yhdistetty DTS-HD ja symboli ovat DTS Inc:n rekisteröityjä tavaramerkkejä.

Tuote sisältää ohjelmiston. © DTS, Inc. Kaikki oikeudet pidätetään.

BLUETOOTH®-sanamerkki ja -logot ovat rekisteröityjä tavaramerkkejä, jotka Bluetooth SIG, Inc. omistaa ja joita Sony Corporation käyttää lisenssillä.

Tämä järjestelmä käyttää High-Definition Multimedia Interface (HDMI™) -tekniikkaa.

HDMI, HDMI High-Definition Multimedia Interface sekä HDMI-logo ovat HDMI Licensing LLC:n tavaramerkkejä tai rekisteröityjä tavaramerkkejä Yhdysvalloissa ja muissa maissa.

BRAVIA-logo on Sony Corporationin tavaramerkki.

DSEE on Sony Corporationin tavaramerkki.

x.v.Colour ja x.v.Colour-logo ovat Sony Corporationin tavaramerkkejä.

PlayStation® on Sony Computer Entertainment Inc:n rekisteröity tavaramerkki.

N-merkki on NFC Forum, Inc:n tavaramerkki tai rekisteröity tavaramerkki Yhdysvalloissa ja muissa maissa.

Android ja Google Play ovat Google Inc:n tavaramerkkejä.

ClearAudio+ on Sony Corporationin tavaramerkki.

Apple, Apple-logo, iPhone, iPod ja iPod touch ovat Apple Inc:n rekisteröityjä tavaramerkkejä Yhdysvalloissa ja muissa maissa. App Store on Apple Inc:n palvelumerkki.



Made for iPod- ja Made for iPhone -merkinnät tarkoittavat, että elektroninen lisälaitte on suunniteltu käytettäväksi erityisesti iPod- tai iPhone-laitteen kanssa ja lisälaitteen kehittäjä takaa, että laite on Applen suorituskykyä koskevien standardien mukainen. Apple ei vastaa tämän laitteen toiminnasta tai siitä, että laite on turvallisuusmääräysten ja muiden lakisääteisten standardien mukainen. Huomaa, että tällaisen lisälaitteen käyttö iPod- tai iPhone-laitteen kanssa voi vaikuttaa langattomaan suorituskykyyn.

Made for iPod/iPhone models

Seuraavat iPod-/iPhone-mallit ovat yhteensopivia. Päivitä iPod-/iPhone-laitteeseen uusin ohjelmisto ennen laitteen käyttämistä järjestelmän kanssa.

BLUETOOTH-tekniikka toimii seuraavien kanssa:

- iPhone
iPhone 5s/iPhone 5c/iPhone 5/iPhone 4s/iPhone 4/iPhone 3GS
- iPod touch
iPod touch (5. sukupolvi) / iPod touch (4. sukupolvi)

Muut tavaramerkit ja tuotenimet ovat omistajiensa omaisuutta.

Langaton BLUETOOTH-tekniikka

Tuetut BLUETOOTH-versiot ja -profiilit

Profiilit määrittävät BLUETOOTH-tuotteiden käytettävissä olevat standarditoiminnot. Kohdasta Tekniset tiedot (sivu 20) voit katsoa BLUETOOTH-version ja -profiilit, joita tämä järjestelmä tukee.

Huomautuksia

- Jos haluat käyttää BLUETOOTH-toimintoa, liitettävän BLUETOOTH-laitteen on oltava yhteensopiva järjestelmän tukeman profiilin kanssa. Vaikka laite tukisi samaa profiilia, toiminnot saattavat vaihdella BLUETOOTH-laitteen teknisten ominaisuuksien vuoksi.
- Järjestelmän äänentoistossa saattaa olla viivettä BLUETOOTH-laitteeseen verrattuna langattoman BLUETOOTH-tekniikan ominaisuuksien vuoksi.

Tehokas yhteysalue

BLUETOOTH-laitteita on suositeltavaa käyttää korkeintaan noin 10 metrin etäisyydellä toisistaan (esteetön etäisyys). Tehokas yhteysalue voi olla lyhyempi seuraavissa tilanteissa:

- Kun BLUETOOTH-yhteydellä käytettävien laitteiden välissä on henkilö, metalliesine, seinä tai muu este.
- Kun laitteita käytetään langattoman lähiverkon alueella.
- Kun lähellä on käytössä mikroaaltouuni.
- Kun lähellä on muita sähkömagneettisten aaltojen lähteitä.

Muiden laitteiden vaikutukset

BLUETOOTH-laitteet ja langattomat lähiverkot (IEEE 802.11b/g) käyttävät samaa taajuusaluetta (2,4 GHz). Kun BLUETOOTH-laitetta käytetään langattoman lähiverkkolaitteen lähellä, sähkömagneettista häiriötä voi esiintyä.

Seurauksena voi olla tiedonsiirtonopeuden hidastuminen, kohina tai yhteyshäiriöt. Jos näin tapahtuu, kokeile seuraavia ratkaisuehdotuksia:

- Yritä muodostaa yhteys järjestelmän ja BLUETOOTH-matkapuhelimen tai BLUETOOTH-laitteen välillä, kun olet vähintään 10 metrin etäisyydellä langattomasta lähiverkkolaitteesta.
- Katkaise langattoman lähiverkkolaitteen virta, kun käytät BLUETOOTH-laitetta alle 10 metrin etäisyydellä siitä.

Vaikutukset muihin laitteisiin

Tämän järjestelmän lähettämät radioaallot saattavat häiritä joidenkin lääkinnällisten laitteiden toimintaa. Koska tällainen häiriö voi johtaa toimintavikaan, katkaise aina tämän järjestelmän, BLUETOOTH-matkapuhelimen ja BLUETOOTH-laitteen virta, kun olet seuraavissa ympäristöissä:

- sairaaloissa, junissa, lentokoneissa tai huoltoasemilla tai muissa paikoissa, joissa on tulenarkoja kaasuja
- automaattisten ovien ja palohälyttimien läheisyydessä.

Huomautuksia

- Tämä järjestelmä tukee BLUETOOTH-määrittysten mukaisia suojaustoimintoja, joilla voidaan suojata tiedonsiirto BLUETOOTH-tekniikan käytön aikana. Suojaus ei kuitenkaan välttämättä ole riittävä asetusten ja muiden tekijöiden takia. Noudata siksi aina varovaisuutta tiedonsiirrossa BLUETOOTH-tekniikan avulla.
- Sony ei ole vastuussa vahingoista tai muista menetyksistä, jotka johtuvat BLUETOOTH-tekniikan avulla tehdyn tiedonsiirron aikana tapahtuneista tietovuodoista.
- BLUETOOTH-yhteyden onnistumista ei voida taata kaikkien tämän järjestelmän kanssa samaa profiilia käyttävien BLUETOOTH-laitteiden kanssa.
- Järjestelmään liitettävien BLUETOOTH-laitteiden on oltava Bluetooth SIG, Inc. -yhtiön ilmoittamien BLUETOOTH-määrittysten mukaisia, ja niillä on oltava asianmukainen hyväksyntä. Joissakin tapauksissa BLUETOOTH-määrittysten mukaista laitetta ei voi liittää tähän järjestelmään, tai liitetyn laitteen ohjausmenetelmät, näyttö ja hallinta saattavat poiketa tavallisesta BLUETOOTH-laitteen ominaisuuksien tai määrittysten takia.
- Liitetyn BLUETOOTH-laitteen yhteysympäristön tai ympäröivien tekijöiden vuoksi äänentoistossa saattaa esiintyä kohinaa tai katkoja.

Vianmääritys

Jos jokin seuraavista ongelmista ilmenee järjestelmän käytön aikana, yritä ratkaista ongelma näiden vianmääritysohjeiden avulla, ennen kuin viet järjestelmän huoltoon. Jos ongelma ei ratkea, ota yhteyttä lähimpään Sony-jälleenmyyjään.

POWER

Järjestelmä ei saa virtaa.

→ Varmista, että verkkovirtajohto on liitetty kunnolla.

Järjestelmän virta katkeaa automaattisesti.

→ A. STBY -toiminto toimii. Määritä A. STBY (Auto standby) -asetukseksi OFF (sivu 10).

SOUND

TV-ääntä ei toisteta järjestelmän kautta.

→ Paina toistuvasti kauko-ohjaimen INPUT-painiketta, kunnes näyttöön tulee "TV" (lisätietoja on mukana toimitetun oppaan Aloitussopas kohdassa "Television äänen kuunteleminen").

→ Tarkista järjestelmään ja televisioon liitetyn HDMI-kaapelin, optisen digitaalikaapelin tai äänikaapelin kytkentä (katso lisätietoja mukana toimitetun oppaan Aloitussopas kohdasta "Liitännät").

→ Tarkista television äänilähtö. Lisätietoja television asetuksista on television käyttöohjeessa.

→ Kasvata television äänenvoimakkuutta tai poista mykistys käytöstä.

→ Kun Audio Return Channel (ARC) -tekniikkaa tukeva televisio on kytkettynä HDMI-kaapelilla, varmista, että kaapeli on kytketty television HDMI (ARC) -tuloliitäntään (lisätietoja on mukana toimitetun ohjeen Aloitussopas kohdassa "Liitännät").

→ Jos TV ei ole yhteensopiva Audio Return Channel (ARC) -tekniikan kanssa, liitä optinen digitaalikaapeli HDMI-kaapelin lisäksi äänen toistamista varten (lisätietoja on mukana toimitetun oppaan Aloitussopas kohdassa "Liitännät").

Ääni kuuluu sekä järjestelmästä että televisiosta.

→ Poista käytöstä järjestelmän tai television ääni.

Television ääni tästä järjestelmästä on jäljessä kuvaa.

→ Aseta SYNC (AV sync) -asetukseksi OFF, jos asetuksena on ON (sivu 9).

Järjestelmästä ei kuulu siihen liitetyn laitteen ääntä, tai ääni kuuluu hyvin hiljaisena.

→ Paina kauko-ohjaimen VOL + -painiketta ja tarkista äänenvoimakkuuden taso. Lisätietoja on kohdassa "Osat ja ohjaimet" (sivu 19).

→ Peruuta mykistystoiminto painamalla kauko-ohjaimen MUTING- tai VOL + -painiketta. Lisätietoja on kohdassa "Osat ja ohjaimet" (sivu 19).

→ Varmista, että oikea tulolähde on valittuna. Voit kokeilla muita tulolähteitä painamalla kauko-ohjaimen INPUT-painiketta useita kertoja (lisätietoja on mukana toimitetun oppaan Aloitussopas kohdassa "Äänen kuunteleminen").

→ Tarkista, että järjestelmän ja liitetyn laitteen kaikki kaapelit ja johdot on kytketty kunnolla.

Bassoääni ei kuulu, tai sen äänenvoimakkuus on pieni.

→ Lisää bassokaiuttimen äänenvoimakkuutta painamalla kauko-ohjaimen SW VOL + -painiketta. Lisätietoja on kohdassa "Osat ja ohjaimet" (sivu 19).

Tiläänitehoste ei toimi.

→ Tulosignaalin ja äänikentän asetuksen mukaan tiläänänen käsittely ei välttämättä toimi halutulla tavalla. Ohjelman tai levyyn tiläänitehoste saattaa olla hyvin hienovarainen.

→ Jos haluat toistaa monikanavaista ääntä, tarkista järjestelmään liitetyn laitteen digitaaliläänilähdön asetus. Lisätietoja on liitettyjen laitteiden mukana toimitetuissa käyttöohjeissa.

BLUETOOTH

BLUETOOTH-yhteyttä ei voi muodostaa.

- Varmista, että sininen LED-merkkivalo palaa (lisätietoja on mukana toimitetun oppaan Aloitusopas kohdassa "Äänen kuunteleminen BLUETOOTH-laitteista").

Järjestelmän tila	LED-merkkivalon tila
BLUETOOTH-pariliitosta muodostetaan	Vilkkuu nopeasti sinisenä
Järjestelmä yrittää muodostaa yhteyttä BLUETOOTH-laitteeseen	Vilkkuu sinisenä
Järjestelmä on muodostanut yhteyden BLUETOOTH-laitteeseen	Palaa sinisenä
Järjestelmä on BLUETOOTH-valmiustilassa (kun virta on katkaistuna)	Ei pala

- Varmista, että liitettävässä BLUETOOTH-laitteessa on virta ja BLUETOOTH-toiminto on käytössä.
- Siirrä järjestelmä ja BLUETOOTH-laite lähemmäksi toisiaan.
- Muodosta pariliitos järjestelmän ja BLUETOOTH-laitteen välille uudelleen. Sinun on ensin mahdollisesti katkaistava pariliitos BLUETOOTH-laitteesta tähän järjestelmään.

Pariliitosta ei voi muodostaa.

- Siirrä järjestelmä ja BLUETOOTH-laite lähemmäksi toisiaan (lisätietoja on mukana toimitetun Aloitusopas-ohjeen kohdassa "Äänen kuunteleminen BLUETOOTH-laitteista").
- Varmista, ettei järjestelmä vastaanota häiriötä langattomista lähiverkkolaitteista, toisista 2,4 GHz:n langattomista laitteista tai mikroaaltouunista. Jos lähistöllä on sähkömagneettista säteilyä tuottava laite, siirrä laite kauemmas tästä järjestelmästä.

Liitetyn BLUETOOTH-laitteen ääntä ei toisteta.

- Varmista, että sininen LED-merkkivalo palaa (lisätietoja on mukana toimitetun oppaan Aloitusopas kohdassa "Äänen kuunteleminen BLUETOOTH-laitteista").
- Siirrä järjestelmä ja BLUETOOTH-laite lähemmäksi toisiaan.
- Jos lähistöllä on sähkömagneettista säteilyä tuottava laite, kuten langaton lähiverkkolaite, muu BLUETOOTH-laite tai mikroaaltouuni, siirrä laite kauemmas tästä järjestelmästä.
- Poista kaikki esteet järjestelmän ja BLUETOOTH-laitteen välistä tai siirrä järjestelmä pois esteen läheltä.
- Sijoita liitetty BLUETOOTH-laite toiseen paikkaan.
- Yritä muuttaa Wi-Fi-reitittimen, tietokoneen tai muun laitteen langattoman käytön taajuudeksi 5 GHz:n kaista.
- Kasvata liitetyn BLUETOOTH-laitteen äänenvoimakkuutta.

Ääni ei ole synkronissa kuvan kanssa.

- Kun katsot elokuvia, saatat kuulla äänen pienellä viiveellä kuvasta.

KAUKO-OHJAIN

Kauko-ohjain ei toimi.

- Osoita kauko-ohjaimella järjestelmässä olevaa kaukosäätimen tunnistinta. Lisätietoja on kohdassa Osat ja ohjaimet (sivu 18).
- Poista mahdolliset esteet kauko-ohjaimen ja järjestelmän väliltä.
- Vaihda molemmat kauko-ohjaimen paristot uusiin, jos niiden virta on vähissä.
- Varmista, että painat kauko-ohjaimen oikeaa painiketta.

MUUT

Control for HDMI -toiminto ei toimi oikein.

- Tarkista HDMI-yhteys (lisätietoja on mukana toimitetun oppaan Aloitusopas kohdassa "Liitännät").
- Aseta TV:n Control for HDMI -toiminto. Lisätietoja TV:n asetuksesta voit katsoa TV:n mukana toimitetuista käyttöohjeista.
- Varmista, että kaikki liitetyt laitteet ovat BRAVIA Sync -yhteensopivia.
- Tarkista liitetyn laitteen Control for HDMI -asetukset. Katso lisätietoja liitetyn laitteen mukana toimitetuista käyttöohjeista.
- Jos kytket/irrotat verkkovirtajohton, odota vähintään 15 sekuntia ennen järjestelmän käyttämistä.
- Jos liität videolaitteen äänilähdön järjestelmään muulla kuin HDMI-kaapelilla, ääntä ei ehkä kuulu BRAVIA Sync -toiminnon takia. Määritä tässä tapauksessa CTRL (Control for HDMI) -asetukseksi OFF (sivu 10) tai liitä kaapeli videolaitteen äänilähtöliitännästä suoraan televisioon.

Järjestelmän näyttöön tulee PRTECT (suojaa).

- Katkaise järjestelmän virta koskettamalla pääyksikön I/⏻ (virta/valmiustila) -kosketuspainiketta. Kun ilmaisin poistuu näytöstä, irrota verkkovirtajohto ja tarkista, ettei mikään peitä järjestelmän tuuletusaukkoja.

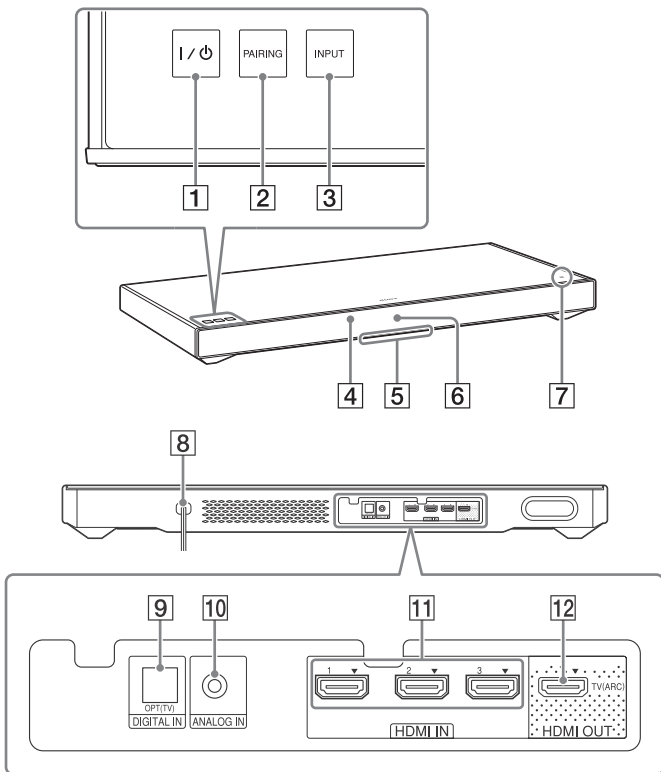
PALAUTUS

Jos järjestelmä ei vielääkään toimi oikein, palauta järjestelmä seuraavasti:

- 1 Kytke järjestelmän virta painamalla kauko-ohjaimen I/⏻ (virta/valmiustila) -painiketta.**
- 2 Paina kauko-ohjaimen MENU -painiketta.**
- 3 Paina ↑ ↓ (valitse) -painiketta toistuvasti, kunnes näyttöön tulee SYSTEM, ja paina sitten ENTER-painiketta.**
- 4 Paina ↑ ↓ (valitse) -painiketta toistuvasti, kunnes näyttöön tulee SYS.RST, ja paina sitten ENTER-painiketta (sivu 10).**
- 5 Paina ENTER-painiketta, kun näytössä on START.**
Näyttöön tulee RESET, ja valikon, äänikenttien sekä muiden kohteiden asetukset palaavat alkuperäiseen tilaan.
- 6 Irrota verkkovirtajohto.**

Osat ja ohjaimet

Päätöksikkö



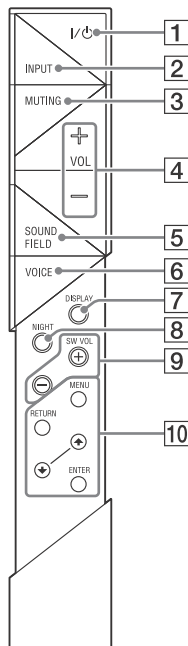
Etuosa/yläosa

- 1 I/⏻ (virta/valmiustila) -kosketuspainike
- 2 PAIRING -kosketuspainike
- 3 INPUT -kosketuspainike
- 4 Kauko-ohjaimen tunnistin
- 5 LED-merkkivalo
 - Valkoinen: Kun näytön kirkkausasetukseksi asetetaan Off, LED-merkkivalo sammuu
 - Sininen: BLUETOOTH-tila (sivu 16)
- 6 Näyttö
- 7 N-merkki
 - Kun käytät NFC-toimintoa, kosketa NFC-laitteellasi tätä merkkiä.

Taustapuoli

- 8 Verkkovirtajohto
- 9 DIGITAL IN (OPT (TV)) -liitäntä
- 10 ANALOG IN -liitäntä
- 11 HDMI IN 1/2/3 -liitännät
- 12 HDMI OUT (TV (ARC)) -liitäntä

* Kosketa kosketuspainiketta kevyesti sormenpäällä. Jos kosketat kahta tai useampaa painiketta samanaikaisesti tai kosketat painiketta peukalolla, haluttua toimintoa ei välttämättä suoriteta.



1 I/O (virta/valmiustila) -painike

2 INPUT-painike

3 MUTING-painike

4 VOL (äänenvoimakkuus) +/- -painike

5 SOUND FIELD -painike*

6 VOICE-painike*

7 DISPLAY-painike

Näytön kirkkautta voi säätää.

Bright (kirkas) → Dark (himmeä) → Off (pois)

- Kun näytön kirkkauden asetuksena on Off, näytöstä katkaistaan virta sen jälkeen, kun se on näyttänyt käyttötilaa usean sekunnin ajan.

- Kun Off-asetus vaihdetaan Bright-asetukseksi, näyttö näyttää äänen suoratoiston tiedot.

8 NIGHT (yötila) -painike*

9 SW VOL (bassokaiuttimen äänenvoimakkuus) +/- -painikkeet

Säätää bassoäänen äänenvoimakkuutta.

10 MENU/↑ ↓ (valitse)/ENTER/RETURN -painikkeet

Valitse haluamasi asetus painamalla ↑ ↓ (valitse) -painiketta ja vahvista sitten valinta painamalla ENTER-painiketta.

* Lisätietoja on mukana toimitetun Aloitusoppaan kohdassa "Äänitehosteista nauttiminen".

Tekniset tiedot

Vahvistinosio

LÄHTÖTEHO (nimellinen)

Vasen ja oikea etukanava: 20 W + 20 W
(3 ohmia, 1 kHz, harm. kokonaissäro 1 %)

LÄHTÖTEHO (vertailu)

Vasen/oikea etukaiutin: 35 wattia (kanavaa kohti tasolla 3 ohmia,
1 kHz)

Bassokaiutin: 100 wattia (4 ohmia, 100 Hz)

Tulot

HDMI IN 1/2/3*

ANALOG IN

DIGITAL IN (OPT (TV))

* Nämä 3 liitäntää ovat identtiset. Kaikki toimivat samalla tavalla.

Lähtö

HDMI OUT (TV (ARC))

BLUETOOTH-osio

Tietoliikennejärjestelmä

BLUETOOTH-määrittäjäversio 3.0

Lähtö

BLUETOOTH-määrittäjätehoiluokka 2

Enimmäisyhteysalue

Näköetäisyydellä 10 m¹⁾

Rekisteröitävien laitteiden enimmäismäärä

9 laitetta

Taajuusalue

2,4 GHz:n kaista (2,4000–2,4835 GHz)

Modulaatiomenetelmä

FHSS (Freq Hopping Spread Spectrum)

Yhteensopivat BLUETOOTH-profiilit²⁾

A2DP (Advanced Audio Distribution Profile)

AVRCP 1.3 (Audio Video Remote Control Profile)

Tuetut koodekit³⁾

SBC⁴⁾, AAC⁵⁾

Lähetysalue (A2DP)

20–20 000 Hz (näytteenottotaajuus 44,1 kHz)

- 1) Todelliseen yhteysalueeseen vaikuttavat useat tekijät, kuten laitteiden välissä olevat esteet, mikroaaltouunin lähellä olevat magneettikentät, staattinen sähkö, langaton puhelin, vastaanottoherkkyys, käyttöjärjestelmä, ohjelmistosovellus jne.
- 2) BLUETOOTH-standardiprofiilit määrittävät laitteiden välisen BLUETOOTH-tiedonsiirron käyttötilan.
- 3) Koodekki: äänisignaalin pakkaus ja muuntomuoto
- 4) Alikastaan koodekki
- 5) Kehittynyt äänikoodaus

Vasen/oikea etukaiutinosio

Kaiutinjärjestelmä

Täysaluekaiutinjärjestelmä, akustinen ripustus

Kaiutin

35 mm × 80 mm, kartiotyyppi

Nimellisimpedanssi

3 ohmia

Bassokaiutinosio

Kaiutinjärjestelmä

Bassokaiutinjärjestelmä

Bassorefleksi

Kaiutin

100 mm, kartiotyyppi × 2

Nimellisimpedanssi

4 ohmia

Yleistä

Tehontarve

220–240 V AC, 50/60 Hz

Virrankulutus

Toiminnassa: 34 W

Valmiustila (Control for HDMI -asetus On): enintään 0,5 W

Valmiustila (Control for HDMI -asetus Off): enintään 0,3 W

BLUETOOTH-valmiustila: enintään 0,5 W

Mitat (noin) (l/k/s)

720 mm × 72 mm × 310 mm

Paino (noin)

8 kg

Järjestelmän tukemat digitaaliset äänen tulomuodot

Dolby Digital	DTS-HD Master Audio*
Dolby Digital Plus*	DTS-HD High Resolution Audio*
Dolby TrueHD*	DTS-HD Low Bit Rate*
DTS	Lineaarinen PCM, enintään 2ch 48 kHz
DTS 96/24	Lineaarinen PCM, enintään 7.1ch 192 kHz*

* Näitä muotoja on mahdollista toistaa vain HDMI-liitännällä.

Järjestelmän tukemat videomuodot

Tulo/lähtö (HDMI-toistin)

Tiedosto	2D	3D		
		Ruudun- pakkaus	Vierekkäin (puolet)	Allekkain (ylä-ala)
4096 × 2160p @ 59,94/60 Hz ¹	○	-	-	-
4096 × 2160p @ 50 Hz ¹	○	-	-	-
4096 × 2160p @ 23,98/24 Hz ²	○	-	-	-
3840 × 2160p @ 59,94/60 Hz ¹	○	-	-	-
3840 × 2160p @ 50 Hz ¹	○	-	-	-
3840 × 2160p @ 29,97/30 Hz ²	○	-	-	-
3840 × 2160p @ 25 Hz ²	○	-	-	-
3840 × 2160p @ 23,98/24 Hz ²	○	-	-	-
1920 × 1080p @ 59,94/60 Hz	○	-	○	○
1920 × 1080p @ 50 Hz	○	-	○	○
1920 × 1080p @ 29,97/30 Hz	○	○	○	○
1920 × 1080p @ 25 Hz	○	○	○	○
1920 × 1080p @ 23,98/24 Hz	○	○	○	○
1920 × 1080i @ 59,94/60 Hz	○	○	○	○
1920 × 1080i @ 50 Hz	○	○	○	○
1280 × 720p @ 59,94/60 Hz	○	○	○	○
1280 × 720p @ 50 Hz	○	○	○	○
1280 × 720p @ 29,97/30 Hz	○	○	○	○
1280 × 720p @ 23,98/24 Hz	○	○	○	○
720 × 480p @ 59,94/60 Hz	○	-	-	-
720 × 576p @ 50 Hz	○	-	-	-
640 × 480p @ 59,94/60 Hz	○	-	-	-

¹ YCbCr 4:2:0 / tukee vain 8-bittistä muotoa

² Tukee vain 8-bittistä muotoa

Muotoilu ja tekniset tiedot voivat muuttua ilman erillistä ilmoitusta.

HDMI

<http://www.sony.net/>

©2014 Sony Corporation



* 4 4 8 7 1 9 6 2 1 * (2)

4-487-196-21(2) (F1)