

Reproductor multimedia digital FM/MW/LW

Instalación/Conexiones

ES

DSX-A42UI/DSX-A40UI

Español

Precauciones

Tenga en cuenta de instalar este aparato en el salpicadero del coche, ya que la parte posterior del coche se calienta durante la conducción.

- Esta unidad está diseñada únicamente para su operación en tierra negativa (tierra) de 12 V DC.
- No coloque los cables bajo un tornillo ni sobre partes en movimiento (por ejemplo, el rail del asiento).
- Antes de realizar las conexiones, apague el motor del coche para evitar cortocircuitos.
- Conecte el cable de suministro de corriente ② a la unidad y a los altavoces antes de conectarlo al conector de corriente auxiliar.
- **Lleve todos los cables de tierra a un mismo punto de tierra.**
- Asegúrese de aislar cualquier cable desconectado con cinta eléctrica para su seguridad.

Notas sobre el cable de alimentación (amarillo)

- Al conectar esta unidad en combinación con otros componentes del equipo, la valoración del circuito conectado del vehículo deberá ser superior a la suma de cada uno de los fusibles del componente.
- En caso de no tener circuitos conectados suficientemente altos, conecte la unidad directamente a la batería.

Lista de componentes ①

- Los números de la lista están vinculados a los que aparecen en las instrucciones.
- El soporte ① y el marco de protección ④ se adjuntan a la unidad antes de su envío. Antes de instalar el aparato, utilice las llaves ③ para separarlo del soporte ①. Para más detalles, véase "Retirar el marco de protección y el soporte ④" en la página siguiente.
- **Guarde las llaves de extracción ③ para usos futuros ya que pueden ser necesarias en caso de retirar el aparato de su vehículo.**

Advertencia

Manipule con cuidado el soporte ①, para evitar lastimarse los dedos.

Ejemplo de conexión ②

Conexión Sencilla del Subwoofer (2-C)

Puede utilizar un subwoofer sin amplificador de potencia en caso de estar conectado al cable del altavoz posterior.

* No conecte un altavoz a esta conexión.

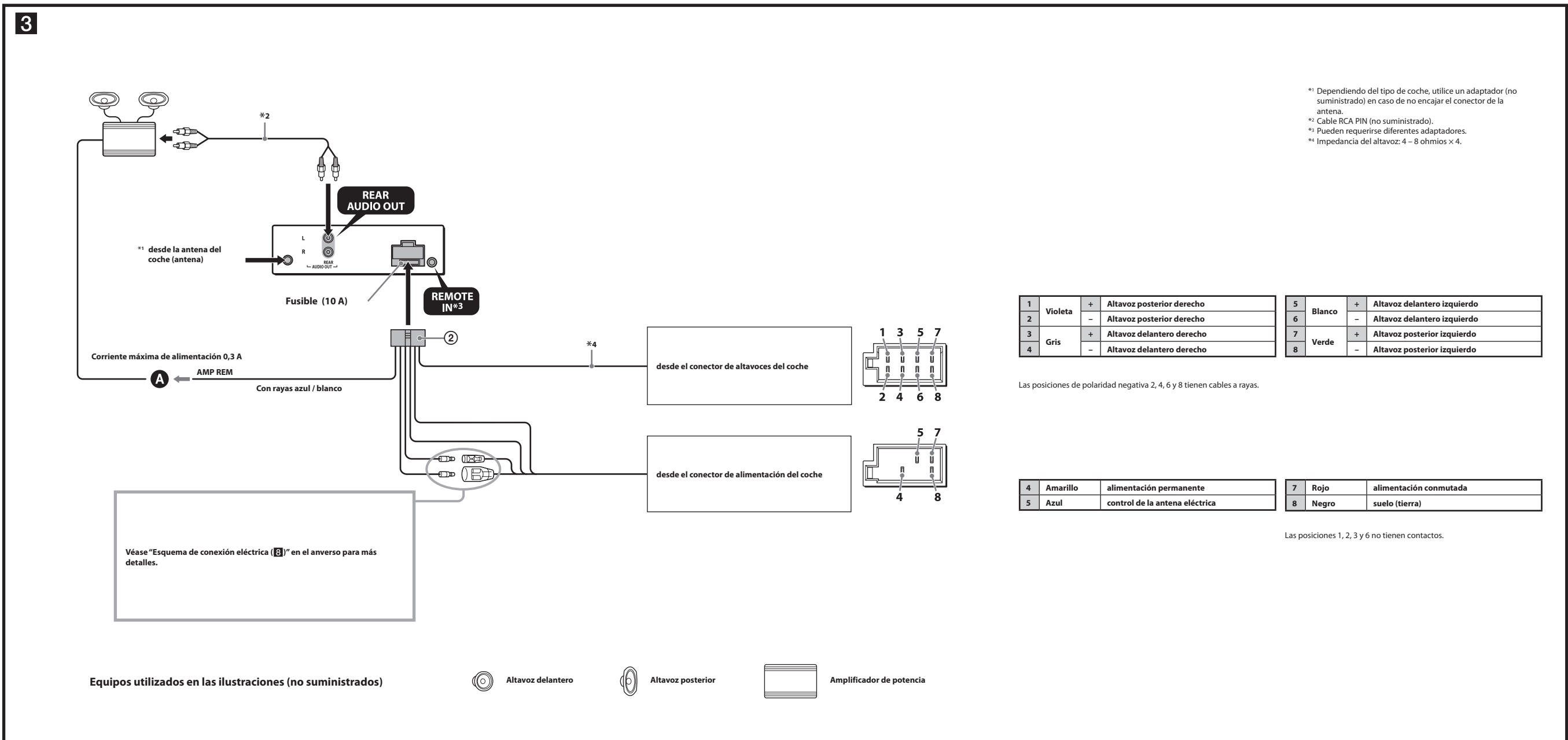
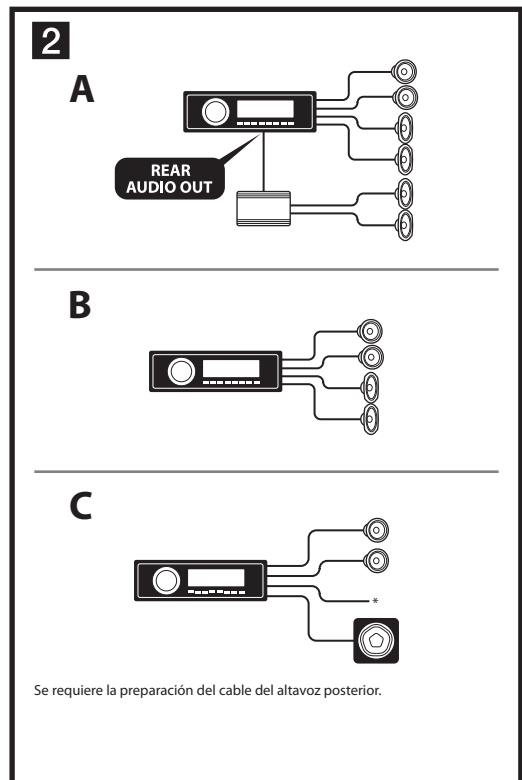
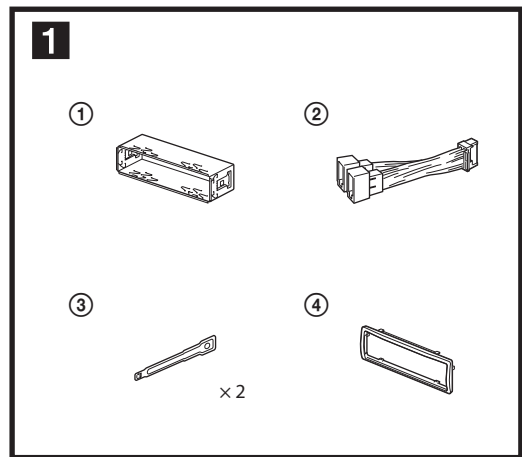
Notas

- Asegúrese de conectar el cable de tierra antes de conectar el amplificador (2-A).
- La alarma sonará únicamente si se utiliza el amplificador incorporado (2-A).
- Asegúrese de conectar un subwoofer de 4 - 8 ohmios. No conecte un altavoz al cable del otro altavoz posterior (2-C).

Esquema de la conexión ③

④ Para la entrada AMP REMOTE IN de un amplificador de potencia adicional

Esta conexión es solamente para amplificadores. La conexión de cualquier otro sistema puede dañar el aparato.



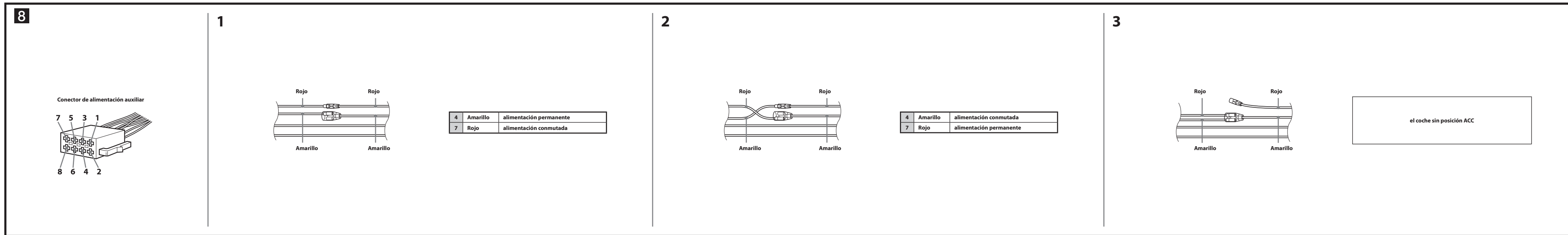
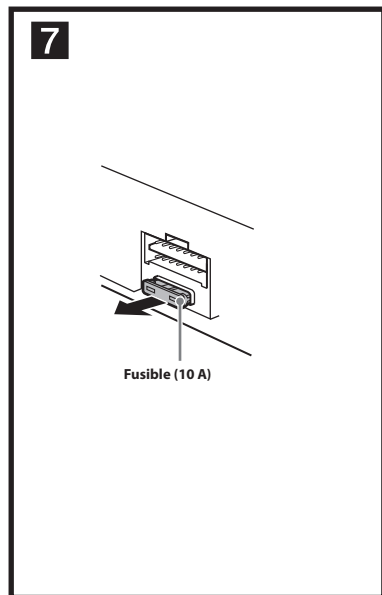
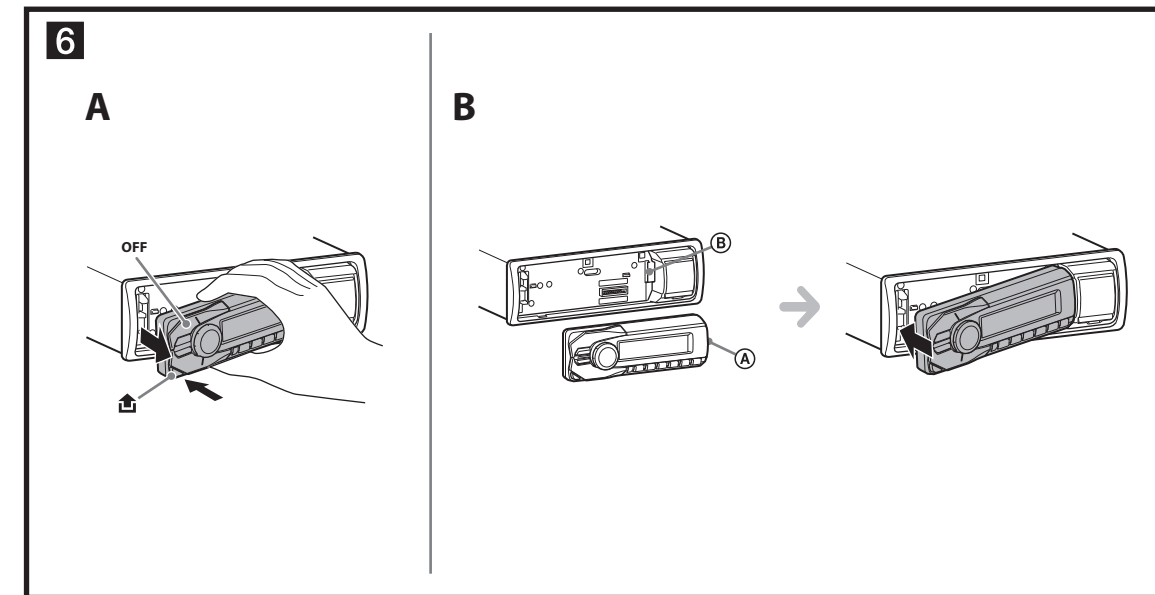
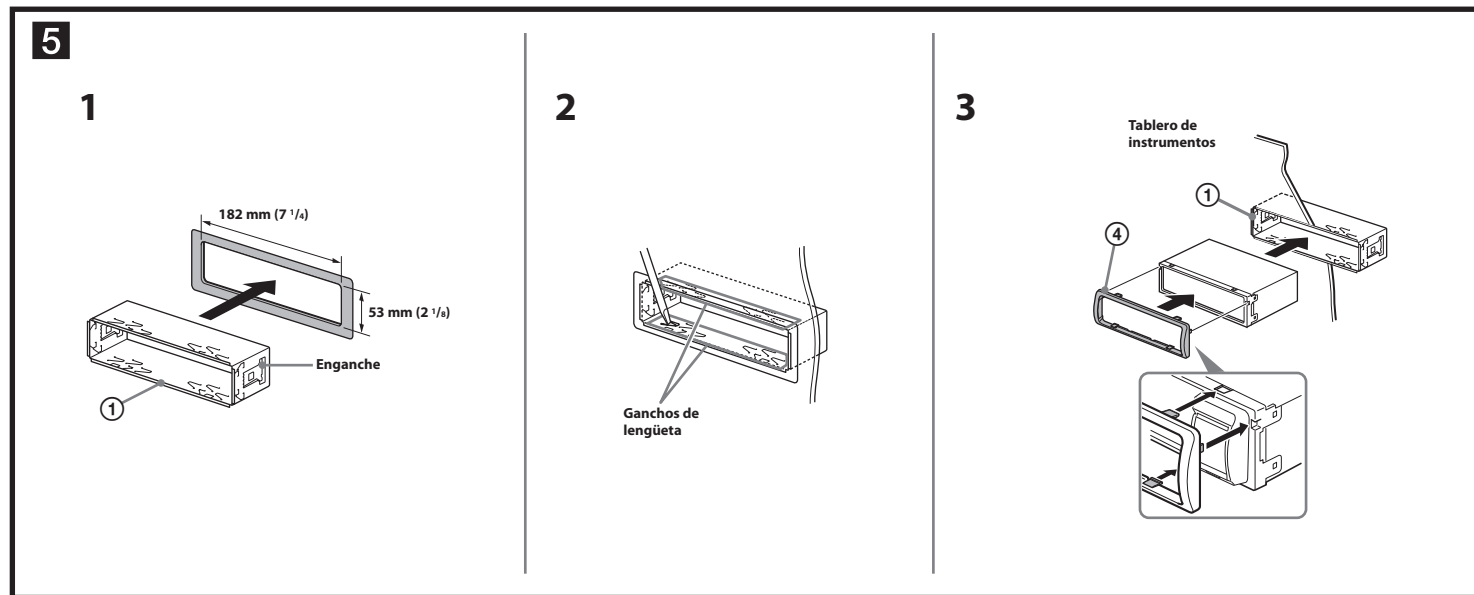
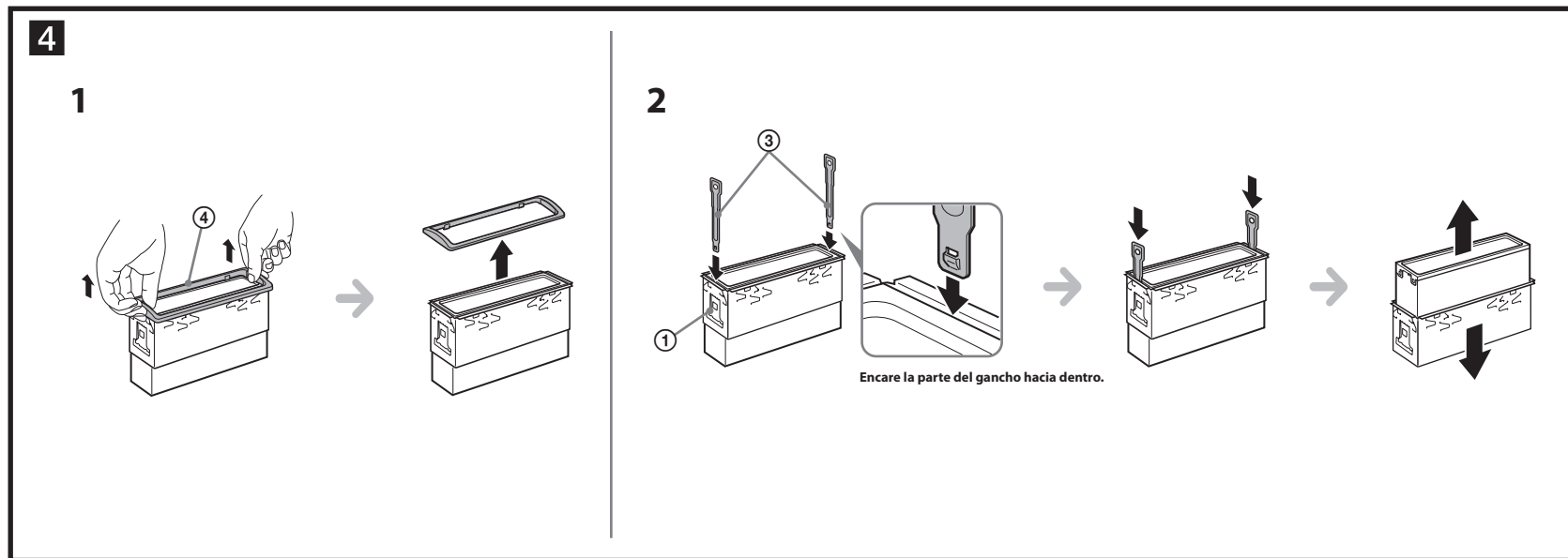
*1 Dependiendo del tipo de coche, utilice un adaptador (no suministrado) en caso de no encajar el conector de la antena.
 *2 Cable RCA PIN (no suministrado).
 *3 Pueden requerirse diferentes adaptadores.
 *4 Impedancia del altavoz: 4 - 8 ohmios x 4.

1	Violeta	+	Altavoz posterior derecho	5	Blanco	+	Altavoz delantero izquierdo
2	Violeta	-	Altavoz posterior derecho	6	Blanco	-	Altavoz delantero izquierdo
3	Gris	+	Altavoz delantero derecho	7	Verde	+	Altavoz posterior izquierdo
4	Gris	-	Altavoz delantero derecho	8	Verde	-	Altavoz posterior izquierdo

Las posiciones de polaridad negativa 2, 4, 6 y 8 tienen cables a rayas.

4	Amarillo	alimentación permanente	7	Rojo	alimentación conmutada
5	Azul	control de la antena eléctrica	8	Negro	suelo (tierra)

Las posiciones 1, 2, 3 y 6 no tienen contactos.



Español

Precauciones

- Elija el lugar de instalación con cuidado para que el equipo no interfiera con las operaciones de conducción normales.
- Evite instalar el equipo en zonas propensas al polvo, a la suciedad, a una vibración excesiva o a altas temperaturas, como en plena luz solar o cerca de los conductos de calefacción.
- Utilice únicamente las piezas de montaje proporcionadas para una instalación segura y protegida.

Reglaje del ángulo de montaje
Ajuste el ángulo de montaje a menos de 45°.

Extracción del marco de protección y el soporte (4)

Antes de instalar el equipo, extraiga el marco de protección (4) y el soporte (1) del equipo.

- 1 Extraiga el marco de protección (4).**
Presione sobre ambos bordes del marco de protección (4), seguidamente, tire de él hacia fuera.
- 2 Extraiga el soporte (1).**
1 Inserte a la vez ambas llaves de extraer (2) entre el aparato y el soporte (1), hasta que suene un chasquido.
2 Tire del soporte (1) hacia abajo, luego tire del aparato hacia arriba para separarlo.

Ejemplo de montaje (5)

- Instalación en el salpicadero**
- Notas**
- Antes de su instalación, asegúrese de que los anclajes a ambos lados del soporte (1) estén doblados hacia dentro 2 mm. Si los anclajes están rectos o doblados hacia fuera, el equipo no se instalará de modo seguro y puede llegar a salirse (5-1).
 - Doble las pestañas hacia fuera para un cierre seguro, en caso de ser necesario (5-2).
 - Asegúrese de que los 4 anclajes del marco de protección (4) estén correctamente encajados en las ranuras del equipo (5-3).

Forma de extraer y colocar el panel frontal (6)

Antes de instalar el aparato, saque el panel frontal.

6-A Para separar

Antes de separar el panel frontal, asegúrese de pulsar y sostener el botón de OFF. Pulse y tire hacia usted.

6-B Para fijar

Una la parte (A) del panel frontal con la parte (B) de la unidad, como se muestra en la ilustración, y presione el lateral izquierdo en su posición hasta que encaje.

Advertencia en caso de que la ignición de su vehículo no disponga de posición ACC

Asegúrese de activar la función Auto Off (Apagado automático). Para más detalles, consulte las Instrucciones de uso suministradas.
Después de cerrar el aparato, éste se apagará automáticamente en el plazo de tiempo ajustado, lo cual previene la descarga de la batería.
Si usted no ha activado la función Auto Off, pulse sostenidamente (OFF) hasta que desaparezca la visualización en pantalla, cada vez que apague el motor.

Cambio de fusibles (7)

Cuando cambie el fusible, asegúrese de usar uno que corresponda al amperaje de servicio señalado en el fusible original. Si el fusible se funde, compruebe la conexión de alimentación y reemplácelo. Si el fusible se vuelve a fundir después de reemplazarlo, puede ser que exista un mal funcionamiento interno. En tal caso, consulte al distribuidor Sony más cercano.

Esquema de conexión de potencia (8)

El conector de alimentación auxiliar puede variar en función del tipo de automóvil. Compruebe el esquema del conector de alimentación auxiliar de su coche, con el fin de asegurarse de que las conexiones se correspondan correctamente. Hay tres tipos básicos (8-1, 8-2, 8-3). Es posible que tenga que cambiar las posiciones de los cables rojo y amarillo en el cable de conexión de la alimentación estereofónica del coche.
Después de haber emparejado correctamente las correspondientes conexiones con los cables de alimentación conmutada, conecte el aparato a la alimentación eléctrica del coche. Si tiene alguna duda o problema para conectar este aparato, y que no estén explicados en este manual, consulte por favor al distribuidor de su automóvil.