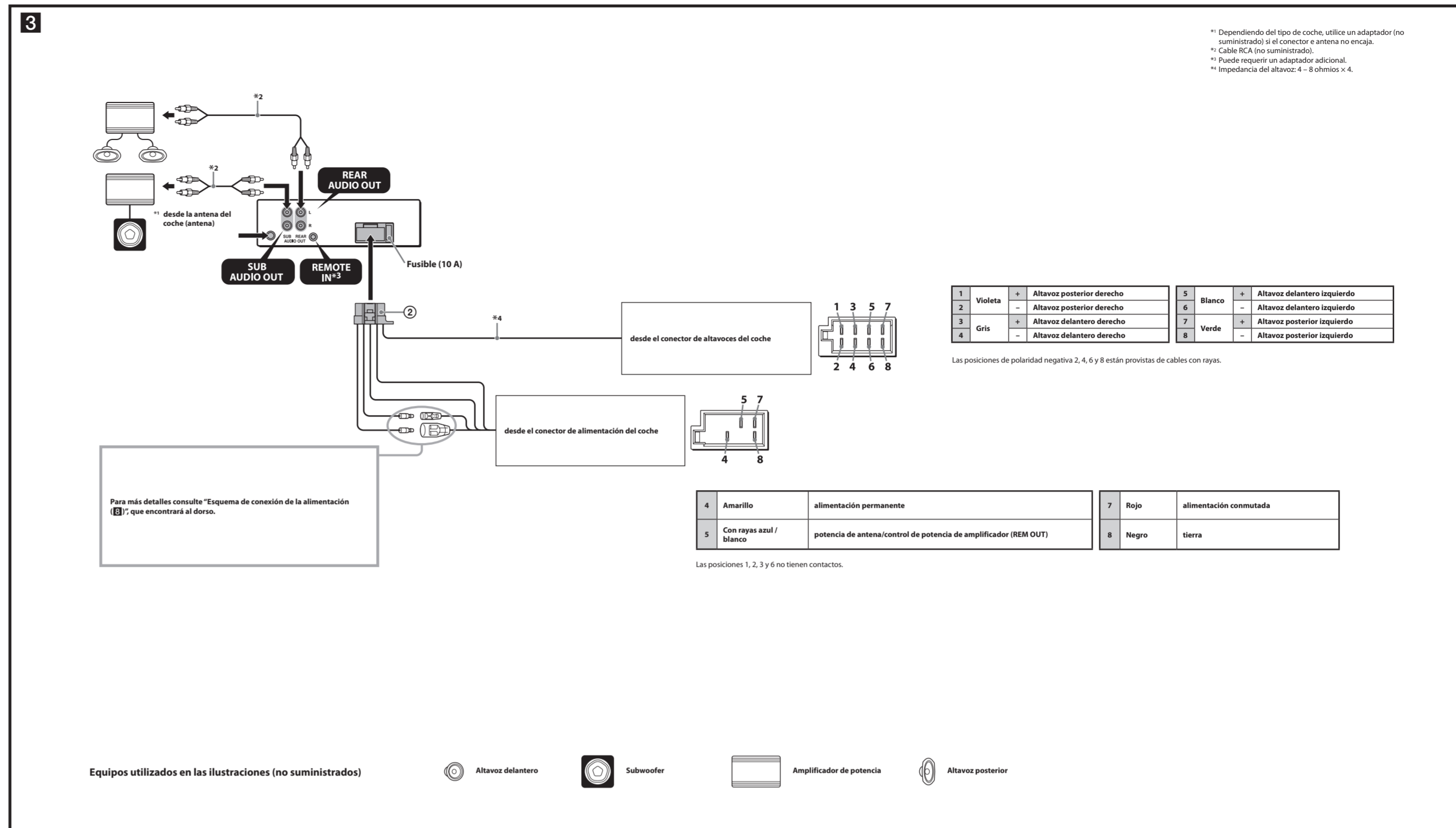
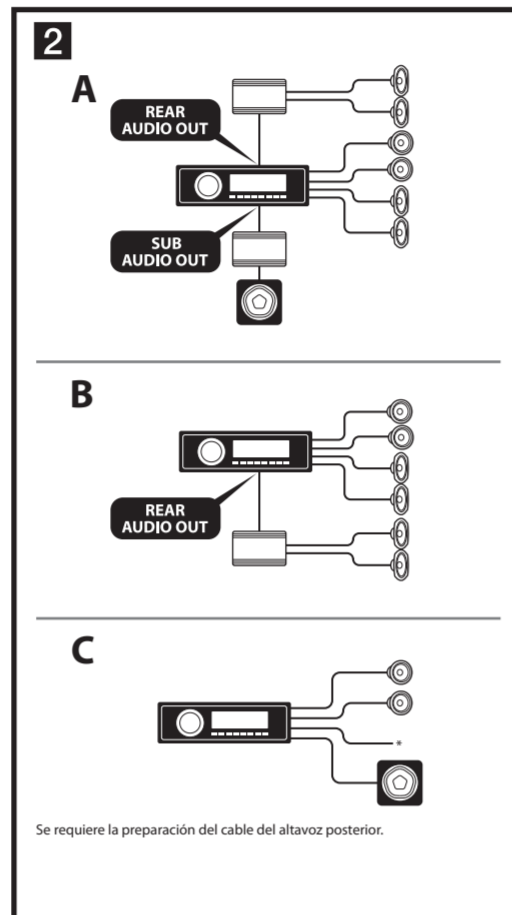
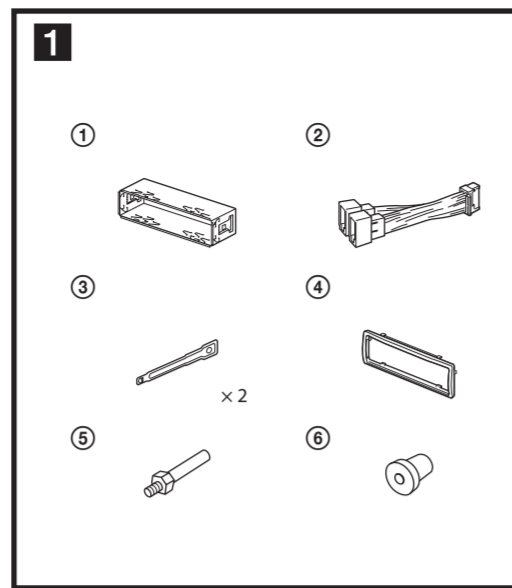


FM/MW/LW
Reproductor de Disco compacto

Instalación / Conexiones ES



©2014 Sony Corporation Printed in Spain

CDX-G3000UV

Español

Precauciones

- Este equipo está diseñado para funcionar solamente con tierra negativa de 12 V DC.
- No sujete los cables con tornillos, ni los sujete en partes móviles (como por ejemplo los carriles del asiento).
- Antes de realizar las conexiones, cierre el contacto del coche a fin de evitar cortocircuitos.
- Conecte el cable de alimentación (2) al aparato y a los altavoces antes de conectarlo al conector de alimentación auxiliar.
- Lleve todos los cables de tierra a un punto de tierra común.
- Para su seguridad, asegúrese de recubrir con cinta aislante cualquier cable suelto no conectado.

Notas sobre el cable de alimentación (amarillo)

- Cuando este aparato se conecta en combinación con otros componentes estereofónicos, el valor nominal de los circuitos del automóvil al que están conectados, debe ser mayor que la suma de los fusibles de cada equipo.
- Si no hay ningún circuito del automóvil que tenga la potencia nominal suficiente, conecte el aparato directamente a la batería.

Lista de componentes (1)

- Los números de la lista se corresponden con los de las instrucciones.
- El aparato se entrega previamente acoplado al soporte (1) y al marco de protección (2). Antes de instalar el aparato, utilice las llaves (3) para separarlo del soporte (1). Para más detalles, consulte "Sacar el marco de protección y el soporte (1)" al dorso de esta hoja.
- Conserve las llaves extractoras (3) para futuros usos, ya que también le serán necesarias si ha de sacar el aparato del coche.

Advertencia

Manipule con cuidado el soporte (1), para evitar lastimarse los dedos.

Ejemplo de conexión (2)

Conexión sencilla del subwoofer (2-C)

Puede utilizar un subwoofer sin amplificador de potencia en caso de estar conectado al cable del altavoz posterior.

Nota

Asegúrese de conectar un subwoofer de 4 - 8 ohmios. No conecte el altavoz al otro cable del altavoz posterior.

* No conecte un altavoz en esta conexión.

Notas

- Asegúrese de conectar el cable de tierra antes de conectar el amplificador.
- La alarma solamente sonará si se está utilizando el amplificador incorporado en el aparato.

Esquema de la conexión (3)

Advertencia

Si tiene una antena eléctrica sin caja de relés, la conexión de este aparato con el cable de alimentación (2) suministrado, puede dañar la antena.

Notas sobre los cables de alimentación y suministro

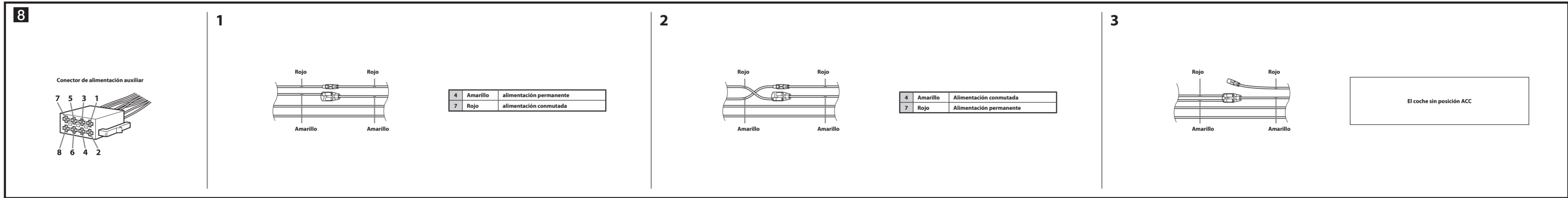
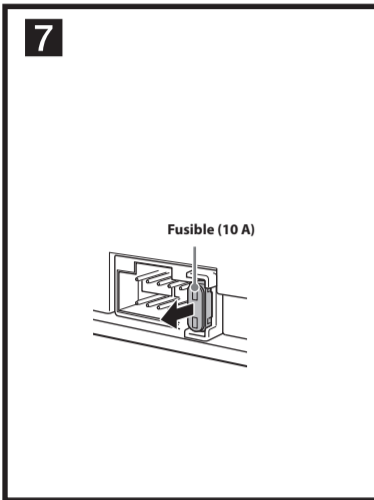
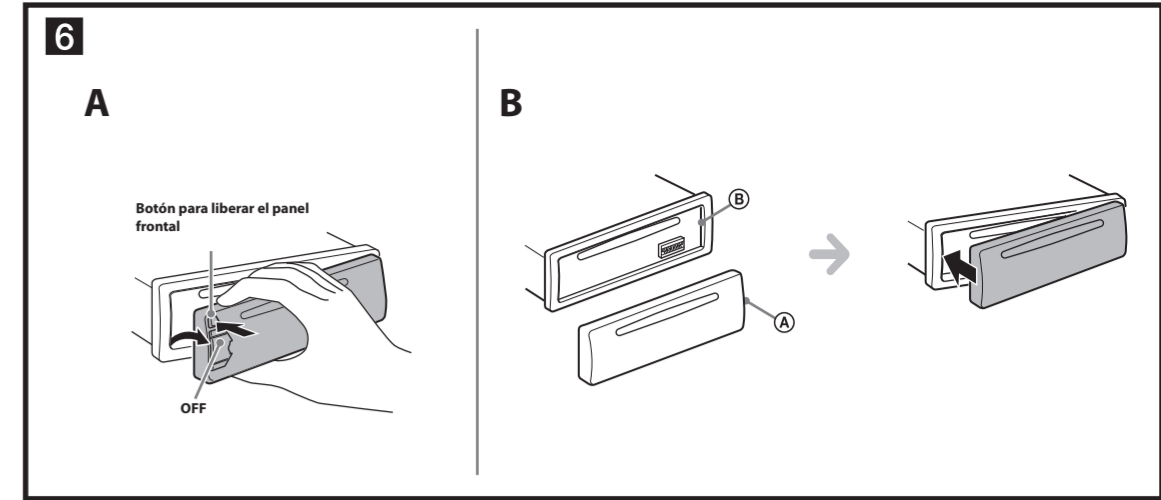
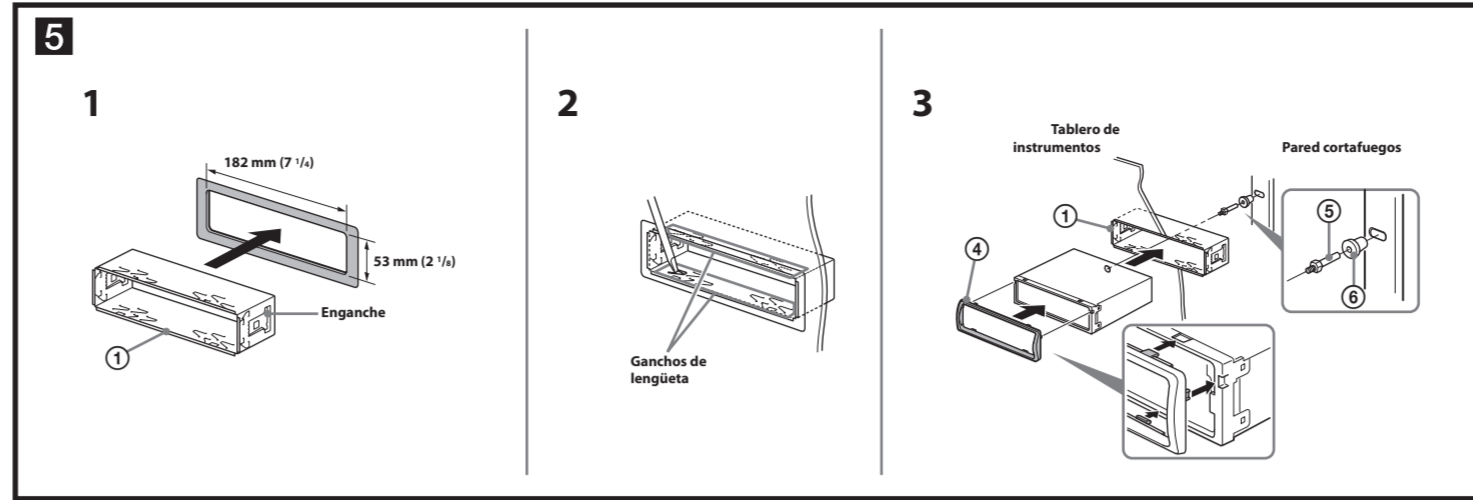
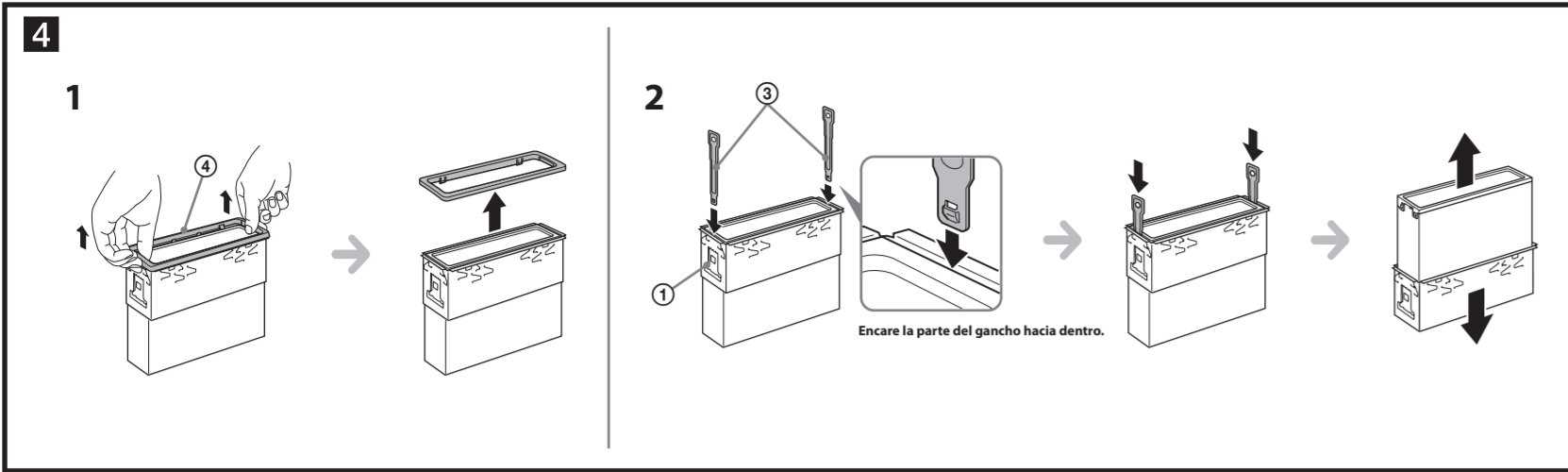
- El cable REM OUT (con rayas azules y blancas) proporciona +12 V DC al encender el aparato.
- Cuando se utiliza un amplificador opcional de potencia, conectar el cable REM OUT (con rayas azules y blancas) o el cable adicional alimentador de potencia (rojo) a su amplificador AMP REMOTE IN.
- En caso de que su coche tenga antena FM/MW/LW incorporada en la ventana trasera/lateral, conecte el cable REM OUT (con rayas azules y blancas) o el cable adicional alimentador de potencia (rojo) a la terminal de potencia al amplificador de la antena ya existente. Para más detalles, consulte a su proveedor.
- Con este aparato no se puede utilizar una antena eléctrica sin caja de relés.

Conexión para la conservación de la memoria

Cuando está conectado el cable amarillo de entrada de alimentación, ésta se suministrará permanentemente al circuito de la memoria, incluso cuando se cierra el interruptor del contacto del coche.

Notas sobre la conexión de los altavoces

- Antes de conectar los altavoces, apague el aparato.
- Utilice altavoces con una impedancia de 4 a 8 ohmios y con una capacidad de potencia adecuada para evitar su deterioro.
- No conecte los terminales del sistema de altavoces al chasis del coche, ni los terminales de los altavoces de la derecha a los de la izquierda.
- No conecte el cable de tierra de este aparato al terminal negativo (-) del altavoz.
- No intente conectar los altavoces en paralelo.
- Conecte únicamente altavoces pasivos. La conexión de altavoces activos (con amplificadores incorporados) a los terminales de altavoz, puede dañar el aparato.
- Para evitar un mal funcionamiento, no utilice los cables de los altavoces incorporados instalados en su coche, si el aparato comparte un conector negativo (-) común para los altavoces de la derecha y los de la izquierda.
- No conecte entre sí los cables de altavoces del aparato.



Español

Precauciones

- Escoja cuidadosamente el lugar de instalación, de forma que el aparato no interfiera las maniobras habituales de la conducción.
- Evite instalar el aparato en áreas sujetas a polvo, suciedad, excesivas vibraciones o altas temperaturas, como podría ser a pleno sol o cerca de los conductos de calefacción.
- Utilice solamente el material de montaje suministrado para conseguir una instalación sólida y segura.

Reglaje del ángulo de montaje

Ajuste el ángulo de montaje a menos de 45°.

Retirar el marco de protección y el soporte (4)

Antes de instalar el aparato, retire el marco de protección (4) y el soporte (1) del aparato.

1 Retire el marco de protección (4).
Presione sobre ambos bordes del marco de protección (4) y, seguidamente, tire de él hacia fuera.

2 Extraiga el soporte (1).
1 Inserte ambas llaves de extracción (3) juntas entre el aparato y el soporte (1) hasta oír un clic.
2 Tire del soporte (1) hacia abajo, luego tire del aparato hacia arriba para separarlo.

Ejemplo de montaje (5)

Instalación en el salpicadero

- Notas**
- Antes de proceder a la instalación, asegúrese de que los enganches de cierre a ambos lados del soporte (1), estén doblados unos 2 mm hacia dentro. Si los ganchos están rectos o doblados hacia afuera, el aparato no se instalará de modo seguro y puede llegar a soltarse (5-1).
 - Si es necesario, doble estas lengüetas hacia fuera para conseguir una fijación segura (5-2).
 - Asegúrese de que los 4 enganches de cierre del marco de protección (4) estén debidamente incorporados en las ranuras correspondientes del aparato (5-3).

Forma de extraer y colocar el panel frontal (6)

Antes de instalar el aparato, saque el panel frontal.

6-A Para sacarlo

Antes de sacar el panel frontal, asegúrese de pulsar sostenidamente OFF. Pulse el botón de liberar el panel frontal y, seguidamente, extráigalo tirando de él hacia usted.

6-B Para colocarlo

Una la parte (A) del panel frontal con la parte (B) del aparato, como muestra la ilustración, y pulse la parte izquierda en posición hasta que encaje.

Advertencia para el caso de que el conmutador de arranque de su coche no tenga la posición ACC

Asegúrese de activar la función Auto Off (Apagado automático). Para más detalles, consulte las Instrucciones de uso suministradas.

Después de cerrar el aparato, éste se apagará automáticamente en el plazo de tiempo ajustado, lo cual previene la descarga de la batería.

Si usted no ha activado la función Auto Off, pulse sostenidamente (OFF) hasta que desaparezca la visualización en pantalla, cada vez que apague el motor.

Recambio de fusibles (7)

Cuando cambie el fusible, asegúrese de usar uno que corresponda al amperaje de servicio señalado en el fusible original. Si el fusible se funde, compruebe la conexión de alimentación y reemplácelo. Si el fusible se vuelve a fundir después de reemplazarlo, puede ser que exista un mal funcionamiento interno. En tal caso, consulte al distribuidor Sony más cercano.

Esquema de conexión de potencia (8)

El conector de alimentación auxiliar puede variar en función del tipo de automóvil. Compruebe el esquema del conector de alimentación auxiliar de su coche, con el fin de asegurarse de que las conexiones se correspondan correctamente. Hay tres tipos básicos (8-1, 8-2, 8-3). Es posible que tenga que cambiar las posiciones de los cables rojo y amarillo en el cable de conexión de la alimentación estereofónica del coche. Después de haber emparejado correctamente las correspondientes conexiones con los cables de alimentación conmutada, conecte el aparato a la alimentación eléctrica del coche. Si tiene alguna duda o problema para conectar este aparato, y que no estén explicados en este manual, consulte por favor al distribuidor de su automóvil.