

4-kanalni ojačevalnik Class-D

Navodila za uporabo

Evidenčni list za uporabnika

Številka modela in serijska številka sta na spodnji strani enote.

Vnesite serijsko številko v spodnji prostor.

Ti številki imejte pri sebi, kadar koli stopite v stik s prodajalcem izdelkov Sony v zvezi s tem izdelkom.

Št. modela XM-S400D

Serijska št. _____

Opozorilo

Izdelano na Tajskem

Opomba za uporabnike: spodaj navedene informacije se nanašajo samo na opremo, prodano v državah, v katerih veljajo direktive EU.

Proizvajalec: Sony Corporation,
1-7-1 Konan Minato-ku Tokio, 108-0075 Japonska
Za skladnost izdelka z zakonodajo EU:
Sony Deutschland GmbH, Hedelfinger Strasse 61,
70327 Stuttgart, Nemčija



Odstranjevanje izrabljenih baterij ter električne in elektronske opreme (velja za države EU in druge evropske države s sistemom ločenega zbiranja odpadkov)

Ta oznaka na izdelku, bateriji ali embalaži pomeni, da izdelka in baterij ni dovoljeno odvreči med gospodinjske odpadke.

Ta oznaka na nekaterih baterijah vključuje tudi kemijski simbol. Kemijski simbol za živo srebro (Hg) ali svinec (Pb) je dodan, če baterija vsebuje več kot 0,0005 % živega srebra ali 0,004 % svinca.

S tem, ko izdelke in baterije pravilno odvržete, pripomorate k preprečevanju morebitnih negativnih posledic za okolje in zdravje ljudi, ki bi jih lahko povzročila nepravilna odstranitev. Recikliranje materialov prispeva k ohranjanju naravnih virov.

Če izdelek za svoje delovanje ali zaradi varnostnih razlogov ali zagotavljanja celovitosti podatkov potrebuje trajno napajanje prek notranje baterije, lahko baterijo zamenja samo usposobljen serviser. Poskrbite za pravilno ravnanje s takšno baterijo ter električno in elektronsko opremo, tako da izdelke ob koncu življenjske dobe odložite na ustreznem zbirnem mestu za recikliranje električne in elektronske opreme.

Za ustrezno ravnanje z drugimi baterijami preberite razdelek o varnem odstranjevanju baterij iz izdelka. Baterije odložite na ustreznem zbirnem mestu za recikliranje izrabljenih baterij.

Za več informacij o recikliranju tega izdelka ali baterije se obrnite na lokalno upravo, komunalno službo ali prodajalca, pri katerem ste kupili izdelek ali baterijo.



Ta simbol uporabnika opozarja na prisotnost vroče površine. Ta simbol velja le za evropske modele.

Če imate kakršna koli vprašanja ali težave v zvezi s svojo enoto, ki niso zajeta v tem priločniku, se obrnite na najbližjega prodajalca izdelkov Sony.

Funkcije

- Največja izhodna moč 100 W na kanal (pri 4 Ω).
- Vgrajen filter LP (nizke frekvence) in filter HP (visokopasovni).
- Na voljo sta zaščitni tokokrog in indikator.
- Vzpostavite lahko neposredno povezavo z izhodom zvočnika v enoti avtomobilskega zvočnega sistema, če ni opremljena z linijskim izhodom (visokonivojska vhodna povezava).
- Funkcija Hi-level Sensing Power On omogoča aktiviranje te enote brez potrebe po povezavi REMOTE.
- Podprta je tehnologija Class-D*

* Tehnologija Class-D

Tehnologija Class-D je način pretvorbe in ojačanja glasbenih signalov s tranzistorji MOSFET v hitre pulzne signale. Poleg tega je ta tehnologija zelo učinkovita in ne povzroča veliko toplote.

Kazalo vsebine

Opozorilo	2
Funkcije	2

Delovanje

Položaj in funkcija upravljalnih gumbov	4
---	---

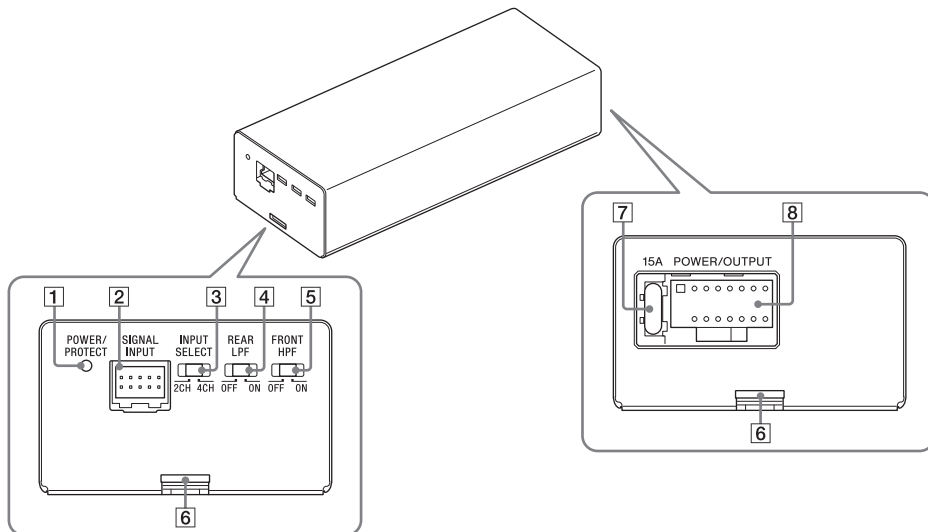
Namestitev in povezave

Deli za namestitev in povezave	5
Namestitev	5
Povezave	6
Napajalne povezave	6
Vhodne povezave	7
Povezave zvočnika	9

Dodatne informacije

Previdnostni ukrepi	10
Vzdrževanje	10
Zamenjava varovalk	10
Tehnični podatki	11
Odpravljanje težav	12

Položaj in funkcija upravljalnih gumbov



1 Indikator POWER/PROTECT

Med delovanjem sveti zeleno. Če se aktivira zaščitni tokokrog, indikator POWER/PROTECT utripa. Za podrobnosti glejte razdelek »Odpravljanje težav« (stran 12).

2 Konektor SIGNAL INPUT

Povežete ga lahko s priloženim vhodnim kablom RCA ali kablom za visokonivojski vhod.

3 Stikalo INPUT SELECT

Nastavi vhodni signal na »2CH« ali »4CH«.

4 Stikalo REAR LPF (filter nizkih frekvenc)

Nastavi filter nizkih frekvenc (LPF) na »ON« ali »OFF«.

5 Stikalo FRONT HPF (visokopasovni filter)

Nastavi visokopasovni filter (HPF) na »ON« ali »OFF«.

6 Reža za priloženi nosilec

Vstavite nosilec in ga pritrдите z vijakom, da namestite enoto na ploščo za namestitve ali ravno površino.

7 Držalo za varovalke (15A)

Pri zamenjavi varovalke pazite, da boste uporabili varovalko s 15 A.

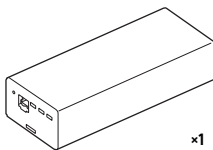
8 Konektor POWER/OUTPUT

Povežete ga lahko s priloženim napajalnim kablom.

Namestitev in povezave

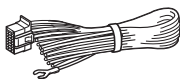
Deli za namestitev in povezave

① Glavna enota



x1

② Napajalni kabel



x1

③ Vhodni kabel RCA



x1

④ Kabel za visokonivojski vhod



x1

⑤ Nosilec



x2

⑥ Vijak nosilca
ø 2,6 mm x 6 mm



x2

⑦ Vijak za namestitev
ø 4 mm x 20 mm



x2

Ta seznam delov ne vključuje vseh sestavnih delov kompleta.

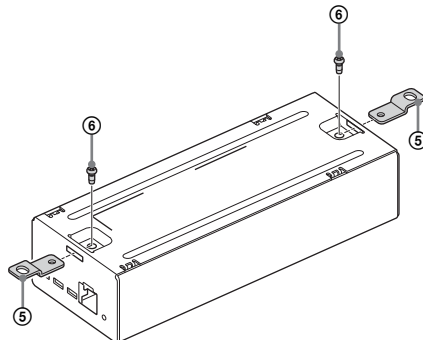
Namestitev

- Namestite enoto na ravno površino.
- Enoto namestite, kjer:
 - ne bo motila običajnih premikov voznika,
 - ne bo izpostavljena neposredni sončni svetlobi ali vročemu zraku iz grelnika,
 - ne bo prišla v stik z voznikom/sopotniki ali materiali v avtomobilu, ker se enota med uporabo segreje.
- Enote ne nameščajte pod talno oblogo, kjer bo oddajanje toplote enote občutno moteno.

Nameščanje enote

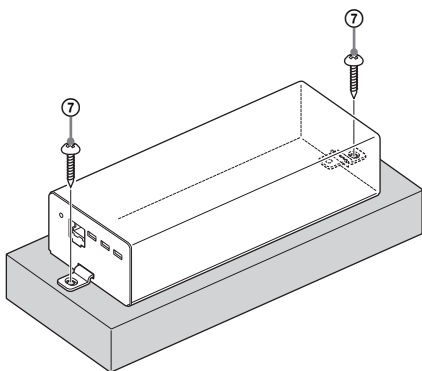
Pripravite ploščo za namestitev, debelejšo od 20 mm, ker so priloženi vijaki za nameščanje ⑦ dolgi 20 mm. Enoto lahko namestite tudi na ravno površino v avtomobilu, brez plošče za namestitev.

- 1 Vstavite priložene namestitvene nosilce ⑤ v reže enote in jih pritrdite s priloženimi vijaki nosilca ⑥.



- 2 Enoto postavite na ploščo za namestitev in označite položaja dveh lukenj za vijake.
- 3 Na vsaki od oznak na plošči za namestitev zvrтайте 3-mm pilotno luknjo.

4 Enoto postavite na ploščo za namestitev in jo pritrdite s priloženimi vijaki za namestitev ⑦.



Povezave

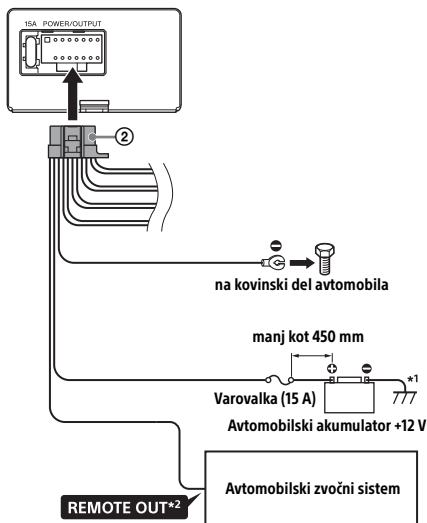
- Pred vzpostavljanjem kakršnih koli povezav odklopite ozemljitveni priključek avtomobilskega akumulatorja, da preprečite kratak stik.
- Če je vaš avtomobil opremljen z računalniškim sistemom za navigacijo ali kak drug namen, lahko z odklopom ozemljitvenega kabla iz avtomobilskega akumulatorja poškodujete pomnilnik računalnika. Če ozemljitveni kabel pustite priključen in odklopite napajalni kabel +12 V, dokler niso priključeni vsi ostali kabli, lahko morda preprečite kratak stik.
- Uporabljajte zvočnike z ustrezno nazivno močjo. Če uporabite zvočnike z nizko močjo, se lahko poškodujejo.
- Priključka ⊖ zvočniškega sistema ne priključujte na ohišje avtomobila, priključka ⊖ desnega zvočnika pa ne povežite s priključkom levega zvočnika.
- Vhodne in izhodne kable namestite stran od napajalnega kabla. Če jih napeljete blizu drug drugega, lahko pride do šumov in motenj.

Napajalne povezave

- Napajalni kabel +12 V priključite šele potem, ko so priključeni vsi ostali kabli in so bile v tej enoti opravljene nastavitve.
- Ozemljitveni kabel enote trdno priključite na kovinski del avtomobila. Zrahljana povezava lahko povzroči okvaro ojačevalnika.
- Kabel daljinskega upravljalnika enote avtomobilskega zvočnega sistema povežite s kablom za oddaljeni vhod (REM) priloženega napajalnega kabla.
- Če enoto avtomobilskega zvočnega sistema uporabljate brez daljinskega izhoda za ojačevalnik, povežite kabel za oddaljeni vhod (REM) priloženega napajalnega kabla z napajanjem dodatne opreme.
- Uporabljajte napajalni kabel s pritrjeno varovalko (15 A).
- Vsi napajalni kabli, povezani s pozitivnim polom akumulatorja, morajo imeti nameščeno varovalko največ 450 mm od pola, varovalka pa mora biti prav tako nameščena pred mestom, na katerem gredo kabli skozi kovino.
- Kabli akumulatorja, ki so povezani z avtomobilom (ozemljitev do ohišja), morajo biti velikosti, ki je vsaj enaka tisti glavnega napajalnega kabla, ki poteka od akumulatorja do ojačevalnika.
- Med delovanjem s polno močjo bo skozi sistem potekal tok, višji od 15 A. Zato morajo biti kabli, povezani s kabli +12 V in kabli GND te enote, velikosti vsaj 14 (AWG-14) ali morajo imeti prerez velikosti 2 mm².

Vzpostavljanje napajalnih povezav

Priloženi napajalni kabel povežite s konektorjem POWER/OUTPUT na enoti.



*1 Ozemljitev (zemlja) do ohišja.

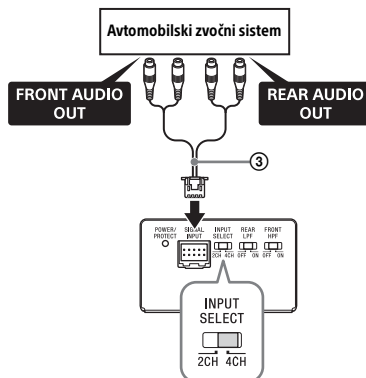
*2 Če izvorno tovarniško ali kakršno koli drugo enoto avtomobilskega zvočnega sistema uporabljate brez daljinskega izhoda za ojačevalnik, povežite žico za oddaljeni vhod (REM) priloženega napajalnega kabla z napajanjem dodatne opreme. S povezavo z visokonivojskim vhodom lahko enoto avtomobilskega zvočnega sistema aktivirate brez potrebe po povezavi REMOTE. Ta funkcija ni zagotovljena za vse enote avtomobilskega zvočnega sistema.

Vhodne povezave

Stikalo INPUT SELECT nastavite na »2CH« ali »4CH« glede na vhodno povezavo.
Za več informacij glejte tudi navodila za uporabo, priložena enoti avtomobilskega zvočnega sistema.

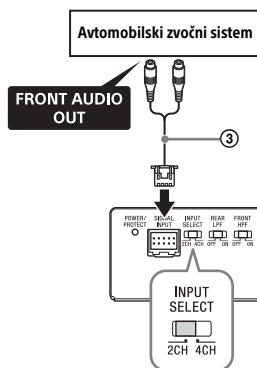
A Povezava linijskega vhoda

Stikalo INPUT SELECT nastavite na »4CH« s povezavo zvočnikov **1** (stran 9).



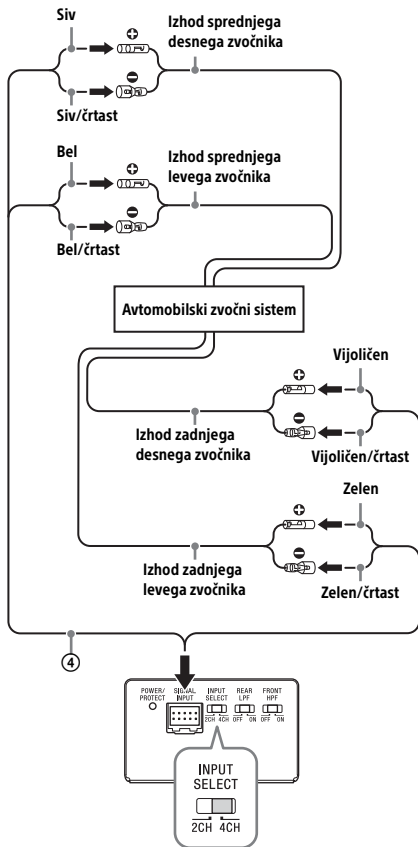
B Povezava linijskega vhoda

Stikalo INPUT SELECT nastavite na »2CH« s povezavo zvočnikov **2** (stran 9).



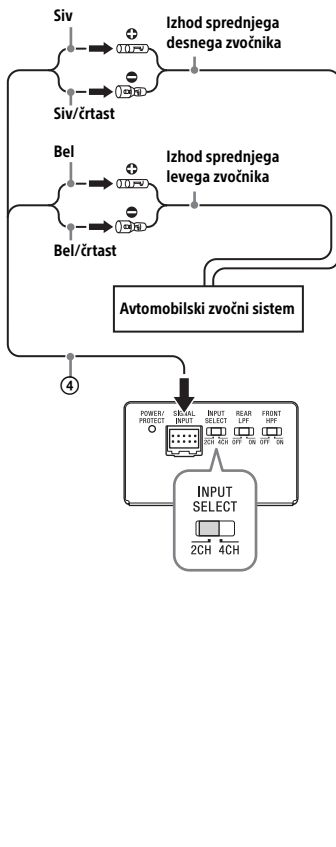
C Visokonivojska vhodna povezava

Stikalo INPUT SELECT nastavite na »4CH« s povezavo zvočnikov 1 (stran 9).



D Visokonivojska vhodna povezava

Stikalo INPUT SELECT nastavite na »2CH« s povezavo zvočnikov 2 (stran 9).

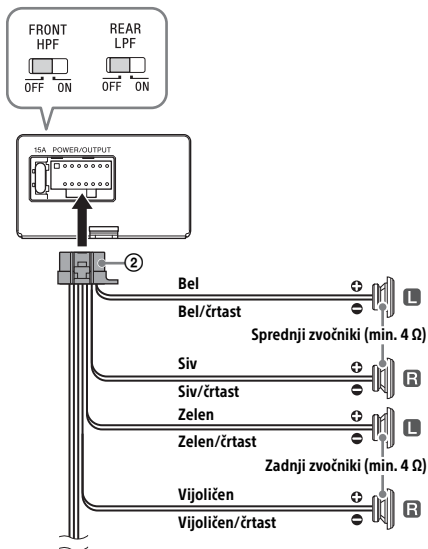


Povezave zvočnika

Stikalo REAR LPF in stikalo FRONT HPF nastavite na »ON« ali »OFF« glede na zvočniški sistem. Za več informacij glejte tudi navodila za uporabo, priložena zvočnikom.

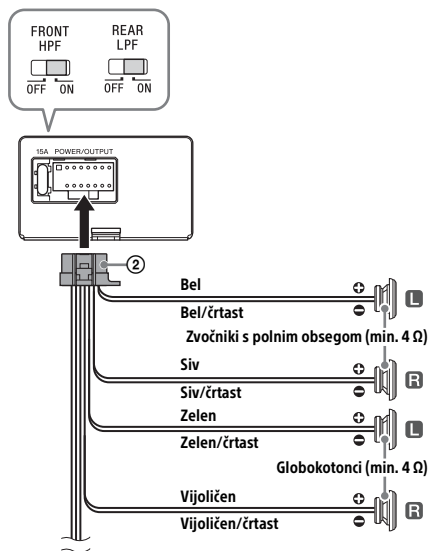
1 Sistem s 4 zvočniki

Nastavite z vhodno povezavo **A** (stran 7) ali **C** (stran 8).



2 2-smerni sistem

Nastavite z vhodno povezavo **B** (stran 7) ali **D** (stran 8).



Opomba

V tem sistemu bo glasnost globokotonca nadziral kontrolnik za uravnavanje jakosti signala note avtomobilskega zvočnega sistema.

Dodatne informacije

Previdnostni ukrepi

- Ta enota je zasnovana le za delovanje pri 12 V DC z negativno ozemljitvijo.
- Uporabljajte zvočnike z upornostjo od 4 Ω do 8 Ω .
- Na enoto ne priključujte aktivnih zvočnikov (z vgrajenimi ojačevalniki). Tako lahko poškodujete aktivne zvočnike.
- Izognite se nameščanju enote na območjih, izpostavljenih:
 - visokim temperaturam, npr. neposredni sončni svetlobi ali vročemu zraku iz grelnika,
 - dežju ali vlagi,
 - prahu ali umazaniji,
 - nagnjenim površinam,
 - neposrednemu stiku z voznikom/potniki.
- Če je vaš avtomobil parkiran na neposredni sončni svetlobi in se notranjost avtomobila močno segreje, počakajte, da se enota ohladi, preden jo začnete uporabljati.
- Če enoto nameščate vodoravno, je ne prekrivajte s talno oblogo in podobnimi stvarmi.
- Če enoto postavite preblizu enoti avtomobilskega zvočnega sistema ali antene, lahko pride do motenj. V tem primeru postavite enoto stran od enote avtomobilskega zvočnega sistema ali antene.
- Če se enota avtomobilskega zvočnega sistema ne napaja, preverite povezave.
- Ta enota ima zaščitni tokokrog* za zaščito tranzistorjev in zvočnikov v primeru okvare ojačevalnika. Ne poskušajte preverjati zaščitnih tokokrogov tako, da pokrijete enoto ali povežete neprimerne obremenitve.
- Enote ne uporabljajte s šibko baterijo, ker je njeno optimalno delovanje odvisno od dobrega napajanja.
- Za večjo varnost naj bo glasnost enote avtomobilskega zvočnega sistema zmerna, da boste še vedno lahko slišali druge zvoke.

* Zaščitni tokokrog

Temu ojačevalniku je priložen zaščitni tokokrog, ki deluje v naslednjih primerih:

- ko se enota pregreje,
- ko se ustvarja enosmerni tok,
- ko pride do kratkega stika na priključkih zvočnikov.

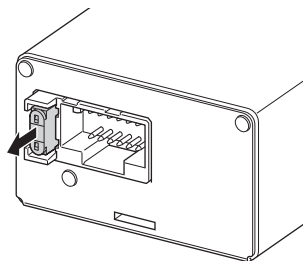
Če se aktivira zaščitni tokokrog, bo indikator POWER/PROTECT utripal. Za podrobnosti glejte razdelek »Odpravljanje težav« (stran 12).

Če imate kakršna koli vprašanja ali težave v zvezi s svojo enoto, ki niso zajeta v tem priročniku, se obrnite na najbližjega prodajalca izdelkov Sony.

Vzdrževanje

Zamenjava varovalk

Varovalko zamenjajte s tako, ki ustreza jakosti električnega toka, navedeni nad držalom varovalk. Če varovalka pregori, preverite napajanje in zamenjajte varovalko. Če varovalka po zamenjavi znova pregori, je morda prišlo do notranje okvare. V tem primeru se obrnite na najbližjega prodajalca izdelkov Sony.



Opozorilo

Nikoli ne uporabljajte varovalke z večjim nazivnim tokom od toka varovalke, priložene tej enoti, ker lahko tako poškodujete enoto.

Tehnični podatki

TEHNIČNI PODATKI ZA MOČ ZVOKA



Standard CEA2006
Izhodna moč: 45 vatov RMS × 4 pri
4 ohmih < 1 % THD+N
Razmerje signal – šum: 83 dBA
(referenca: 1 vat v 4 ohmih)

Sistem tokokroga

Tokokrog OTL (izhodni brez transformatorja),
pulsno napajanje

Vhodi

Vtičnice RCA z nožicami,
konektor za visokonivojski vhod

Vhodna napetost

1 V (vtičnice RCA z nožicami),
8 V (visokonivojski vhod)

Izhodi

Priključki zvočnika

Upornost zvočnikov

4 Ω–8 Ω

Največja moč

4 zvočniki: 100 W × 4 (pri 4 Ω)

Nazivna moč

(napajalna napetost pri 14,4 V, 1 kHz, 1 % THD)
4 zvočniki: 45 W × 4 (pri 4 Ω)

Frekvenčni odziv

20 Hz–20 kHz (+0,5
-3,0 dB)

Harmonično popačenje

0,08 % ali manj (pri 1 kHz, 4 Ω)

Filter nizkih frekvenc

120 Hz, 12 dB/oct

Visokopasovni filter

120 Hz, 12 dB/oct

Napajalne zahteve

Avtomobilski akumulator 12 V DC
(negativna ozemljitev)

Napajalna napetost

10,5 V–16 V

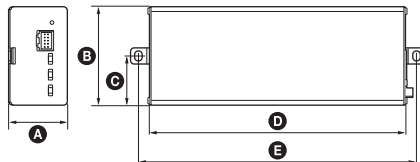
Uhajanje toka

Pri nazivni moči: 15 A (4 Ω, 45 W × 4)

Oddaljeni vhod: 1 mA

Mere

Pribl. 162,8 mm × 37,3 mm × 62,6 mm (š/v/g),
brez izbočenih delov in upravljalnih tipk



- A** 37,3 mm
- B** 62,6 mm
- C** 31,3 mm
- D** 162,8 mm
- E** 176,8 mm

Teža

Pribl. 0,46 kg brez dodatne opreme

Vsebina paketa:

Glavna enota (1)

Deli za namestitvev in konektorji (1 komplet)

Nekateri pripomočki pri vašem prodajalcu morda
ne bodo na voljo. Za podrobne informacije se
obrnite na prodajalca.

Oblika in tehnični podatki se lahko spremenijo
brez obvestila.

Odpravljanje težav

Naslednji kontrolni seznam vam bo v pomoč pri odpravljanju večine težav, na katere lahko naletite pri uporabi enote. Preden preverite spodnji kontrolni seznam, glejte postopke povezovanja in delovanja.

Indikator POWER/PROTECT ne zasveti.

- Varovalka je pregorela.
 - Zamenjajte varovalko z novo.
- Ozemljitveni kabel ni trdno priključen.
 - Ozemljitveni kabel trdno priključite na kovinski del avtomobila.
- Napetost, ki potuje v kabel za oddaljeni vhod (REM), je prenizka.
 - Vključite enoto avtomobilskega zvočnega sistema, če še ni vklopljena.
 - Če je v sistemu preveč ojačevalnikov, uporabite rele.
- Preverite napetost baterije (10,5 V–16 V).

Indikator POWER/PROTECT utripa hitro (enkrat na 0,2 sekunde) in enota se samodejno izklopi.

- Na izhodih zvočnika je nastal kratek stik.
 - Odstranite morebitne medije iz enote avtomobilskega zvočnega sistema in izklopite povezano opremo, nato določite vzrok kratkih stikov.
- Kabel zvočnika in ozemljitveni kabel nista trdno priključena.
 - Odstranite morebitne medije iz enote avtomobilskega zvočnega sistema in izklopite povezano opremo, nato trdno priključite kabel zvočnika in pritrdite ozemljitveni kabel na kovinski del avtomobila.
- Enota se je pregrela.
 - Počakajte, da se enota ohladi.
 - Preverite, ali je upornost povezanih zvočnikov manjša od 4 Ω .

Indikator POWER/PROTECT utripa počasi (vsako sekundo) in zvok se utiša.

- Enota se je pregrela in aktivirana je toplotna zaščita.
 - Zmanjšajte glasnost.

Enota se nenaravno segreje.

- Uporabljajte zvočnike s primerno upornostjo 4 Ω –8 Ω .
- Postavite enoto na dobro prezračeno mesto.

Slišati je mogoče šum alternatorja.

- Napajalni kabli so napeljeni preblizu kablom RCA z nožicami.
 - Kabli naj ne bodo preblizu skupaj.
- Ozemljitveni kabel ni trdno priključen.
 - Ozemljitveni kabel trdno priključite na kovinski del avtomobila.

Stikalo filtra je nastavljeno na napačen položaj.

- Pri povezovanju globokotonca (2-smerna sistemska povezava) stikalo REAR LPF nastavite na »ON« (stran 9).
- Pri povezovanju zvočnika s polnim obsegom (2-smerna sistemska povezava) stikalo FRONT HPF nastavite na »ON« (stran 9).
- Pri povezovanju sprednjih in zadnjih zvočnikov (povezava sistema s 4 zvočniki) stikali FRONT HPF in REAR LPF nastavite na »OFF« (stran 9).

Če s temi rešitvami ne odpravite težav, se obrnite na najbližjega prodajalca izdelkov Sony.



* 4 5 8 1 3 7 3 1 1 * (2)