

IC-optager

## Betjeningsvejledning



ICD-SX2000

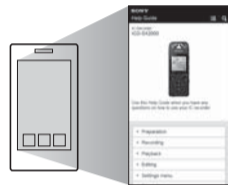
4-579-962-11(1) (DA)



## Se i hjælpevejledningen

Dette er den betjeningsvejledning, som giver dig oplysninger om grundlæggende betjening af IC-optageren. Hjælpevejledningen er en onlinevejledning. Se i hjælpevejledningen, når du ønsker mere detaljerede anvisninger, betjeningsoplysninger samt mulige løsninger på eventuelle problemer.

[http://rd1.sony.net/help/icd/s20/h\\_ce/](http://rd1.sony.net/help/icd/s20/h_ce/)



## Kontroller de medfølgende elementer

- IC-optager (1)
- Bæretaske (1)
- Vindskærm (1)
- Kabel til USB-tilslutning (1)
- Betjeningsvejledning (dette ark)
- Garantikort
- Programssoftware, Sound Organizer 2 (installationsfilen er lagret i den indbyggede hukommelse, så du kan installere den på din computer).

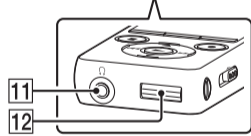
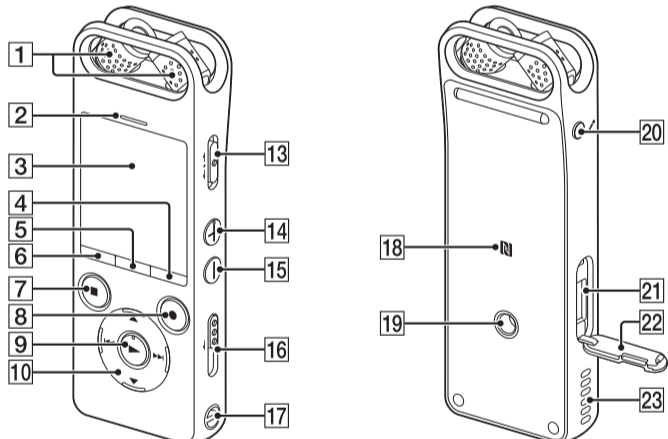
### Valgfrit ekstraudstyr

- Elektret kondensatormikrofon ECM-CS3, ECM-TL3
- USB AC-adapter AC-UD20

### Bemærk

Afhængigt af land eller område er nogle modeller eller valgfrit ekstraudstyr muligvis ikke tilgængelig(e).

## Dele og knapper



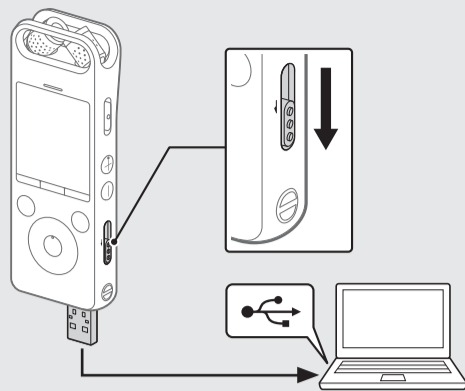
- 1 Indbyggede mikrofoner
- 2 Lydstyrkeindikator
- 3 Skærmvindue
- 4 OPTION-knap
- 5 T-MARK-knap (nummerrække)
- 6 BACK/HOME-knap
- 7 ■STOP-knap
- 8 ●REC/PAUSE-knap (optag/pause), optagelsesindikator
- 9 ►-knap (afspil/vælg)\*1
- 10 Kontrolknap (▲ DPC (Digital Pitch Control), ▼ A-B (gentag A-B), ◀ (genmæng tilbage/spol hurtigt tilbage), ▶ (genmæng fremad/spol hurtigt fremad))
- 11 ↵-stik (hovedtelefoner)
- 12 USB-stikdæksel (du kan finde USB-stikket under dækslet).
- 13 POWER•HOLD-kontakt\*2
- 14 Knappen VOL + (volume +)\*1
- 15 Knappen VOL - (volume -)
- 16 USB-knap
- 17 Remhul (der leveres ikke en rem med IC-optageren).
- 18 (N-mærke) (berør NFC-aktiveret smartphone på dette mærke for at etablere NFC-tilknytning).
- 19 Hul til montering af stativ (der leveres ikke et stativ med IC-optageren)
- 20 ↵-stik (mikrofon)
- 21 microSD-kortstik (kortstikket er placeret under dækslet).
- 22 Stikdæksel
- 23 Indbygget højttaler

\*1 Knappen ► (afspil/vælg) og knappen VOL + (volume +) har en blindskriftspræk. Brug blindskriftsprækken som en reference under betjening af IC-optageren.

\*2 Hvis du skubber POWER•HOLD-kontakten mod "POWER" og holder den der i mindst 8 sekunder, genstartes IC-optageren. Se i hjælpevejledningen, hvis du ønsker detaljerede anvisninger.

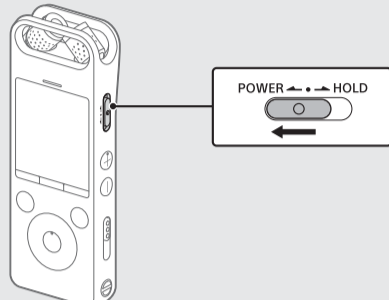
## Lad os prøve din nye IC-optager

### Oplad



- 1 Oplad IC-optageren. Skub USB-knappen i pilens retning, og sæt USB-stikket i USB-porten på en tændt computer. Når batteriet er fuldt opladet, viser batteriindikatoren "FULL".
- 2 Afbryd forbindelsen til optageren. Kontroller, at meddelelsen "Accessing" ikke længere vises på skærmen. Se derefter i hjælpevejledningen, hvordan du frakobler IC-optageren korrekt.

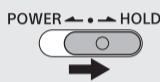
### Tænd for strømmen



Skub, og hold POWER•HOLD-kontakten i retning af "POWER", indtil skærmvinduet vises. Hvis du vil slukke for strømmen, skal du skubbe og holde POWER•HOLD-kontakten i retning af "POWER", indtil der vises "Power Off" i skærmvinduet.

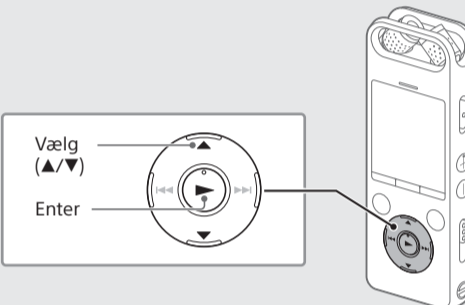
### Forhindre utilsigtet betjening (HOLD)

Skub POWER•HOLD-kontakten i retning af "HOLD".



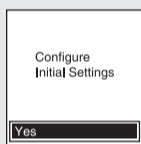
⚡ Frigør IC-optageren fra HOLD-statussen ved at skubbe POWER•HOLD-kontakten mod midten.

### Startindstillinger



Når du tænder IC-optageren første gang, vises skærmen "Configure Initial Settings" i skærmvinduet. Du kan så vælge sprog, der skal vises på skærmen, indstille uret og tænde og slukke for bilyden.

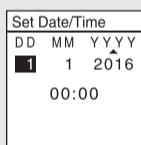
- 1 Vælg "Yes" for at starte startindstillingerne.



- 2 Vælg skærmsproget.

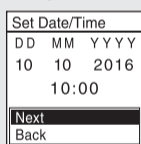
Du kan vælge følgende sprog: Deutsch (tysk), English\* (engelsk), Español (spansk), Français (fransk), Italiano (italiensk), Русский (russisk), Türkçe (tyrkisk)  
\* (Standardindstilling)

- 3 Angiv nuværende år, måned, dag, time og minut.

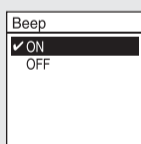


⚡ Tryk på BACK/HOME for at gå tilbage til det forrige indstillingselement.

- 4 Vælg "Next".



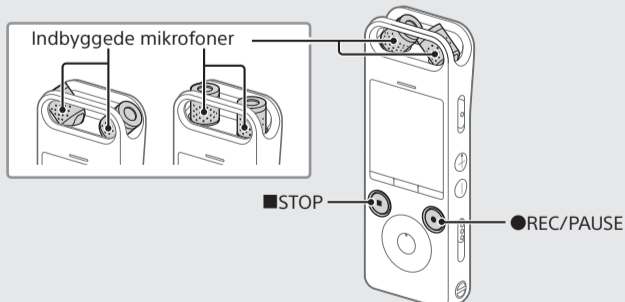
- 5 Vælg "ON" eller "OFF" for at aktivere eller deaktivere bilyden. Når startindstillingerne er angivet, vises der en bekræftelsesmeddelelse og derefter vises HOME-menuskærmen.



### Bemærk

Du kan når som helst ændre en eller flere af disse indstillinger. Se i hjælpevejledningen, hvis du ønsker detaljerede anvisninger.

### Optag

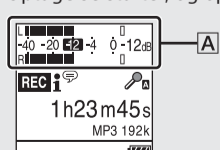


- Før du starter med at bruge IC-optageren, skal du sørge for at indstille POWER•HOLD-kontakten til midterpositionen.
- Du kan vælge en optagelsesscene for hver situation ved at vælge "Scene Select" i menuen OPTION.

- 1 Juster vinklen på IC-optagerens indbyggede mikrofoner, så de vender i retning af optagelseskilden.

- 2 Tryk på ●REC/PAUSE.

Optagelse starter, og optagelsesindikatoren lyser rød.



Under optagelse vises der en lyd-niveaumåler til at hjælpe dig med at justere optagelsesniveauet (A).

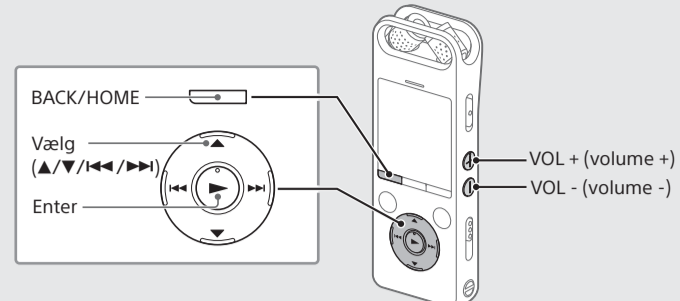
Juster retningen på de indbyggede mikrofoner, afstanden til lydkilden eller mikrofonernes følsomhedsindstilling, så optagelsesniveauet forbliver på ca. -12 dB, som er inden for det optimale område som illustreret ovenfor.

- 3 Tryk på ■STOP for at stoppe optagelse.

Der vises først "Please Wait" og derefter vises skærmen for optagelsesstandby.

Når du er færdig med at optage, kan du trykke på ► for at afspille den fil, du netop har optaget.

### Lyt

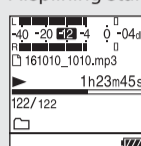


- 1 Vælg "Recorded Files" i menuen HOME.

- 2 Vælg "Latest Recording", "Search by REC Date", "Search by REC Scene" eller "Folders".

- 3 Vælg din ønskede fil.

Afspilning starter.



- 4 Tryk på VOL + eller VOL - for at justere lydstyrken.

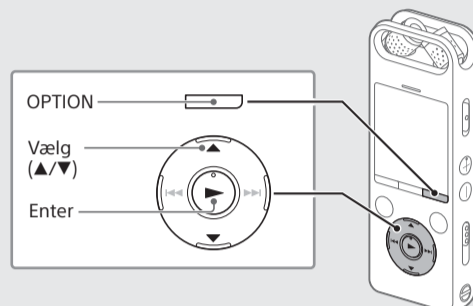
- 5 Tryk på ■STOP for at stoppe afspilning.

### Tilføje et nummerrække

Du kan tilføje et nummerrække på et punkt, hvor du senere vil opdele en fil, eller som du vil finde under afspilning. Du kan maksimalt tilføje 98 nummerrækker i hver fil.

Du kan også tilføje nummerrækker under optagelse.

### Slet

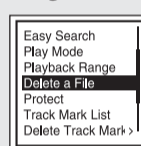


### Bemærk

Når en fil er slettet, kan den ikke gendannes.

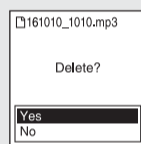
- 1 Vælg den fil, du vil slette, på listen over optagne filer, eller afspil den fil, du vil slette.

- 2 Vælg "Delete a File" i menuen OPTION.



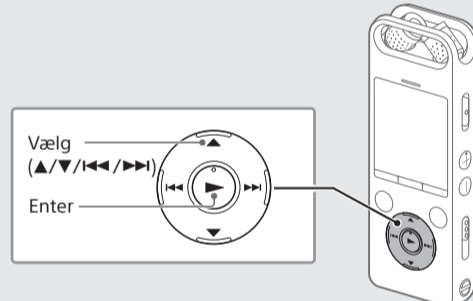
Der vises "Delete?", og den valgte fil starter afspilning, så du kan bekræfte, at den er den rigtige.

- 3 Vælg "Yes".



Der vises "Please Wait", indtil den valgte fil er slettet.

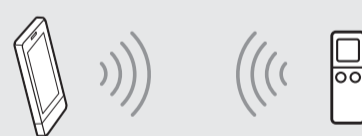
## Betjening med en smartphone (REC Remote)



Med Bluetooth-funktionen på din IC-optager, kan du betjene din IC-optager (optagelse, ændring af optagelsesindstillingerne osv.) ved hjælp af en smartphone.

### Betjene din IC-optager med en smartphone

Du skal installere REC Remote på smartphonen og oprette Bluetooth-tilknytning med din IC-optager.



- 1 Søg på Google Play™ eller i App Store efter REC Remote, og installer det på din smartphone.

- 2 Vælg "REC Remote" – "Add Device (Pairing)" i menuen HOME på IC-optageren, og følg anvisningerne på skærmen for at aktivere Bluetooth-funktionen.

- 3 Start REC Remote på smartphonen, og vælg "ICD-SX2000" (din IC-optager) fra listen over tilgængelige enheder. Hvis du ønsker detaljerede oplysninger, kan du se hjælpen til REC Remote eller i den betjeningsvejledning, der fulgte med smartphonen.

Nu kan du bruge smartphonen til at betjene IC-optageren.

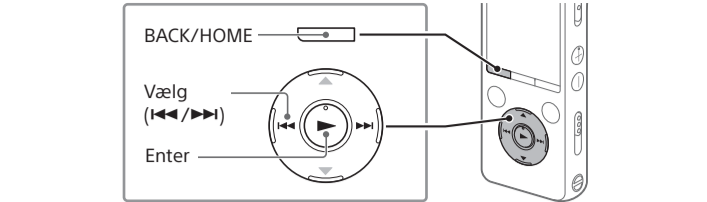
### Aktivere eller deaktivere Bluetooth-funktionen på din IC-optager

- 1 Vælg "REC Remote" – "Bluetooth ON/OFF" i menuen HOME.

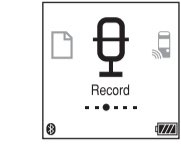
- 2 Hvis du vil aktivere Bluetooth-funktionen, skal du vælge "ON". Hvis du vil deaktivere den, skal du vælge "OFF".

## Brug af menuen HOME

Du kan bruge menuen HOME til en række forskellige handlinger, herunder til at finde og afspille en optaget fil og til at ændre indstillingerne for din IC-optager.



- Tryk på og hold BACK/HOME inde. HOME-menuskærmen vises.







HOME-menupunkterne vises i følgende rækkefølge.



\* Den funktion, du bruger i øjeblikket, vises i stedet for "XX".

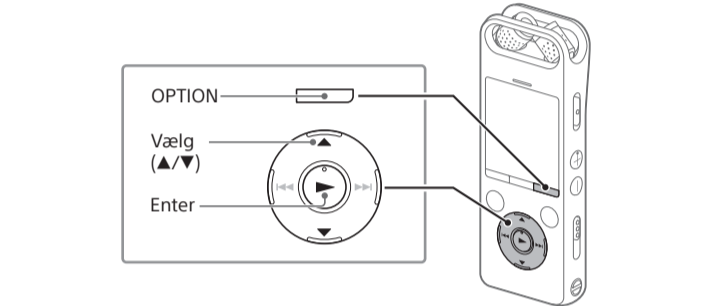
- Vælg den ønskede funktion blandt følgende:

	<b>Music</b>	Du kan vælge og afspille en af de filer, du har importeret fra en computer. Du finder en musikfil ved at vælge "All Songs", "Albums", "Artists" eller "Folders".
	<b>Recorded Files</b>	Du kan vælge og afspille en af de filer, du har optaget med IC-optageren. Du finder en optaget fil ved at vælge "Latest Recording", "Search by REC Date", "Search by REC Scene" eller "Folders".
	<b>Record</b>	Du kan få vist optagelsesstandbyskærmen og derefter starte optagelse.
	<b>REC Remote</b>	Du kan få vist menuskærmen for REC Remote, der bruger Bluetooth-funktionen.
	<b>Settings</b>	Du kan få vist Settings-menuskærmen og ændre forskellige indstillinger på IC-optageren.
	<b>Return to XX*</b>	Du kan gå tilbage til den skærm, der blev vist før HOME-menuskærmen. *Den funktion, du bruger i øjeblikket, vises i stedet for "XX".

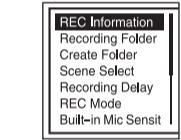
 Tryk på **STOP** for at vende tilbage til den skærm, der blev vist, før du skiftede til menuen HOME.

## Brug af menuen OPTION

Du kan bruge menuen OPTION til at udføre en række forskellige funktioner, herunder ændring af indstillingerne for din IC-optager. De tilgængelige elementer afhænger af situationen.



- Vælg den ønskede funktion i menuen HOME, og tryk på OPTION.



- Vælg det menupunkt, du vil ændre indstillingen for.

- Vælg den ønskede indstilling.

## Kopiering af filer fra din IC-optager til en computer

Du kan kopiere filerne og mapperne fra din IC-optager til en computer for at gemme dem.


- Følg vejledningen i "Oplad" for at tilslutte din IC-optager til en computer.
- Træk og slip de filer og mapper, som du vil kopiere, fra "IC RECORDER" eller "MEMORY CARD" til den lokale disk på computeren.
- Afbryd forbindelsen til IC-optageren fra computeren.

## Installation af Sound Organizer 2

Installer Sound Organizer på din computer. Sound Organizer giver dig mulighed for at udveksle filer mellem din IC-optager og din computer. Sange, der er importeret fra musik-cd'er og andre lydfiler, der er importeret på en computer, kan også afspilles og overføres til IC-optageren.

**ⓘ Bemærkninger**

- Sound Organizer kan kun bruges på Windows-computere. De er ikke kompatible med Mac.
- Denne IC-optager er kun kompatibel med Sound Organizer 2.
- Hvis du formaterer den indbyggede hukommelse, slettes alle data, der er gemt der. (Sound Organizer-softwaren bliver også slettet).

 Når du installerer Sound Organizer, skal du logge på en konto med administratorrettigheder.

- Følg vejledningen i "Oplad" for at tilslutte din IC-optager til en computer.
- Kontroller, at IC-optageren bliver registreret af computeren. Der vises "Connecting" i IC-optagerens skærmvindue, mens IC-optageren tilsluttes til computeren.
- Gå til menuen [Start], klik på [Computer], og dobbeltklik derefter på [IC RECORDER] – [FOR WINDOWS].
- Dobbeltklik på [SoundOrganizer\_V2000] (eller [SoundOrganizer\_V2000.exe]). Følg anvisningerne på computerens skærm.
- Sørg for at acceptere licensaftalen ved at vælge [I accept the terms in the license agreement], og klik derefter på [Next].
- Når vinduet [Setup Type] vises, skal du vælge [Standard] eller [Custom] og derefter klikke på [Next]. Følg anvisningerne på skærmen, og angiv installationsindstillingerne, når du vælger [Custom].
- Når vinduet [Ready to Install the Program] vises, skal du klikke på [Install]. Installationen starter.
- Når vinduet [Sound Organizer has been installed successfully.] vises, skal du markere [Launch Sound Organizer Now] og derefter klikke på [Finish].

**ⓘ Bemærk**

Du skal muligvis genstarte din computer, når du har installeret Sound Organizer.

## Forholdsregler

**Strøm**

Brug kun enheden med 3,7 V jævnstrøm med det indbyggede genopladelige lithiumionbatteri.

**Sikkerhed**

Brug ikke enheden under kørsel, cykling eller under betjening af noget motoriseret fartøj.

**Håndtering**

- Efterlad ikke enheden på et sted i nærheden af varmekilder eller på et sted med direkte sollys, meget støv eller mekaniske vibrationer.
- Hvis der kommer faste genstande eller væske ned i enheden, skal du få enheden kontrolleret af en kvalificeret tekniker, før den bruges igen.
- Husk at overholde forholdsreglerne nedenfor, når du bruger IC-optageren, så du undgår, at kabinettet bliver skævt, eller at IC-optageren ikke fungerer korrekt.
  - Lad være med at sætte dig ned med IC-optageren i din baglomme.
  - Læg ikke IC-optageren i en taske med ledningerne til hovedtelefoner eller øreprotelefoner viklet omkring optageren, og lad være med at udsætte den for stød eller slag.
- Pas på, der ikke kommer vandsprøjt på enheden. Enheden er ikke vandtæt. Vær især omhyggelig i følgende situationer.
  - Når du har enheden i din lomme og går på toiletlet osv.
  - Når du bukker dig, kan enheden falde i vandet og blive våd.
  - Når du bruger enheden på steder, hvor den kan blive udsat for regn, sne eller fugtighed.
  - I situationer, hvor du sveder. Hvis du berører enheden med våde hænder, eller hvis du anbringer den i lommen på tøj, der er vådt af sved, kan den blive våd.

- Lytning med denne enhed ved høj lydstyrke kan påvirke hørelsen. Af hensyn til trafikikkerhed bør denne enhed ikke bruges, når du kører eller cykler.
- Du kan få ondt i ørerne, hvis du bruger hovedtelefonerne i omgivelser med meget tør luft. Dette er ikke forårsaget af en fejlfunktion i hovedtelefonerne, men fordi der akkumuleres statisk elektricitet i din krop. Du kan mindske den statiske elektricitet ved at bruge tøj, der ikke er syntetisk og derfor ikke skaber statisk elektricitet.

**Støj**

- Der kan høres støj, når enheden er placeret i nærheden af en vekselstrømskilde, en fluorescerende lampe eller en mobiltelefon under optagelse eller afspilning.
- Der kan blive optaget støj, når en genstand, f.eks. din finger osv., gnider eller skraber på enheden under optagelse.

**Vedligeholdelse**

Rengør enheden udvendigt med en blød klud, der er fugtet med vand. Tør den derefter af med en tør klud. Brug ikke sprit, benzin eller fortynder.

Kontakt nærmeste Sony-forhandler, hvis du har spørgsmål eller problemer i forbindelse med enheden.

## ADVARSEL

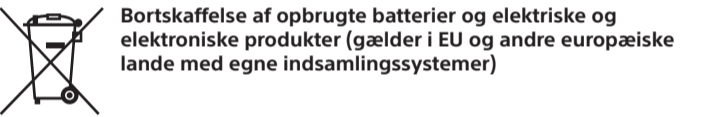
Udsæt ikke batterierne (installeret batteripakke eller batterier) for kraftigt varme, f.eks. solskin, ild eller lignende i længere tidsrum.

**Meddelelse til kunderne: Følgende oplysninger gælder kun for udstyr, der er solgt i de lande, der er underlagt EU-direktiver**
Producent: Sony Corporation, 1-7-1 Konan Minato-ku Tokyo, 108-0075 Japan
For EU-produktoverensstemmelse: Sony Belgium, bijkantoor van Sony Europe Limited, Da Vincilaan 7-D1, 1935 Zaventem, Belgium



Sony Corp. erklærer hermed, at dette udstyr er i overensstemmelse med de nødvendige krav og andre relevante bestemmelser i direktivet 1999/5/EF. Hvis du ønsker flere oplysninger, kan du gå til følgende URL: http://www.compliance.sony.de/

For at forhindre mulig høreskade skal du undlade at lytte ved for høj lydstyrke i længere perioder.



Dette symbol på produktet, batteriet eller emballagen betyder, at produktet og batteriet ikke må bortskaffes som husholdningsaffald. På nogle batterier bliver dette symbol muligvis brugt sammen med et kemisk symbol. Det kemiske symbol for kviksølv (Hg) eller bly (Pb) er angivet, hvis batteriet indeholder mere end 0,0005 % kviksølv eller 0,004 % bly. Ved at sikre, at sådanne produkter og batterier bortskaffes korrekt, forebygges mod mulige negative konsekvenser for sundhed og miljø, som kunne opstå ved en forkert affaldshåndtering. Genindvinding af materialerne vil medvirke til at bevare naturens ressourcer.

I tilfælde af produkter, der af sikkerheds-, ydelses- eller dataintegritetsmæ-sige årsager kræver permanent tilslutning til et indbygget batteri, må det pågældende batteri kun udskiftes af en kvalificeret tekniker. For at sikre en korrekt håndtering af batteriet og elektriske og elektroniske produkter må disse produkter kun afleveres på dertil indrettede indsamlingsplad-ser beregnet til affaldshåndtering af elektriske og elektroniske produkter. For alle andre batterier henvises der til afsnittet om, hvordan batteriet tages ud af produktet på en sikker måde. Indlever batteriet på en deponerings-plads specielt indrettet til genindvinding af brugte batterier. Yderligere oplysninger om genindvinding af dette produkt eller batteri kan fås ved at kontakte den kommunale genbrugsstation eller den butik, hvor produktet eller batteriet blev købt.

## Specifikationer

**Kapacitet (tilgængelig for brugeren\*1\*2)**

16 GB (ca 12,80 GB = 13.743.895.347 byte)

**Maksimal optagetid (indbygget hukommelse)**

Maksimal optagetid for alle mapperne er som følger.

LPCM 96 kHz/24 bit	6 timer 35 minutter
LPCM 44,1 kHz/16 bit	21 timer 35 minutter
MP3 320 kbps	95 timer 25 minutter
MP3 192 kbps*3	159 timer
MP3 128 kbps	238 timer
MP3 48 kbps (MONO)	636 timer

**ⓘ Bemærk**

Når du skal optage kontinuerligt i lang tid, skal du muligvis bruge en USB AC-adapter (medfølger ikke). Se Batterilevetid for at få detaljerede oplysninger om batterilevetiden. Den maksimale optagetid i er kun til reference.

	Optagelse	Afspilning med den indbyggede højttaler*6	Afspilning med hovedtelefoner
LPCM 96 kHz/24 bit	Ca. 15 timer	Ca. 20 timer	Ca. 24 timer
MP3 192 kbps	Ca. 30 timer	Ca. 24 timer	Ca. 30 timer

**Mål (b/h/d) (uden fremstikkende dele og kontroller) (JEITA)\*4**

Ca. 44,0 mm × 120,0 mm × 14,5 mm

**Vægt (JEITA)\*4**

Ca. 98 g

**Temperatur/fugtighed**

Driftstemperatur	5-35° C
Fugtighed under drift	25 <span> </span> % - 75 <span> </span> %
Lagringstemperatur	-10-+45° C
Fugtighed under drift	25 <span> </span> % - 75 <span> </span> %

**Kompatible hukommelseskort**

- microSDHC-kort fra 4 GB til 32 GB
- microSDXC-kort på 64 GB eller mere

**ⓘ Bemærk**

Du kan ikke optage LPCM 96 kHz/24 bit lyd direkte på et microSD/SDHC/SDXC-kort.

<sup>[1]</sup> En lille mængde af den interne hukommelse bruges til filhåndtering og er derfor ikke tilgængelig til lagring.
<sup>[2]</sup> Når den indbyggede hukommelse formateres med IC-optageren.
<sup>[3]</sup> Standardindstillinger for optagelse af scener.
<sup>[4]</sup> Målt i henhold til JEITA-standarder (Japan Electronics and Information Technology Industries Association)
<sup>[5]</sup> Batterilevetiden kan være kortere, dette afhænger af, hvordan du betjener IC-optageren.
<sup>[6]</sup> Ved afspilning af musik med den indbyggede højttaler med et lydstrykeniveau indstillet til 25.

## Varemærker

- Microsoft, Windows, Windows Vista og Windows Media er registrerede varemærker eller varemærker tilhørende Microsoft Corporation i USA og/eller andre lande.
- MPEG Layer-3-teknologi til lydkodning og patenter er givet i licens fra Fraunhofer IIS og Thomson.
- microSD, microSDHC og microSDXC-logoer er varemærker tilhørende SD-3C, LLC.



- Google Play er et varemærke tilhørende Google Inc.
- Apple-logoet, iPhone, iTunes, Mac and OS X er varemærker tilhørende Apple Inc., der er registreret i USA og andre lande. App Store er et servicemærke tilhørende Apple Inc.
- "Made for iPod" betyder, at et elektronisk tilbehør er udviklet til specifikt at kunne tilsluttes til henholdsvis iPhone og er certificeret af udvikleren til at opfylde Apples standarder for ydeevne. Apple er ikke ansvarlig for betjeningen af denne enhed eller dens overensstemmelse med sikkerheds- og lovgivningsmæssige standarder. Bemærk, at brugen af dette tilbehør sammen med iPhone kan påvirke trådløs funktionalitet.
- Kompatible iPhone-modeller Bluetooth-teknologi fungerer med iPhone 6s Plus, iPhone 6s, iPhone 6 Plus, iPhone 6, iPhone 5s, iPhone 5c, iPhone 5 og iPhone 4s.



Alle andre varemærker og registrerede varemærker er registrerede varemærker eller varemærker, der tilhører de respektive indehavere. Endvidere er "™" og "®" ikke nævnt i denne vejledning.

Dette produkt er beskyttet af intellektuel ejendomsret for Microsoft Corporation. Brug eller distribution af denne teknologi uden for dette produkt er forbudt uden licens fra Microsoft eller et autoriseret Microsoft-datterselskab.

"Sound Organizer 2" bruger softwaremoduler som vist nedenfor: Windows Media Format Runtime

## Licens

**Bemærkninger om licensen**

Denne IC-optager leveres med software, der bruges på basis af licensaftaler med ejerne af den pågældende software.

Baseret på anmodninger fra copyrightindehaverne af disse softwareprogrammer er vi forpligtede til at informere dig om følgende. Læs følgende afsnit. Licenserne (på engelsk) er lagret i den interne hukommelse på IC-optageren. Opret en masselagerforbindelse mellem IC-optageren og en computer, og læs licenserne i mappen "LICENSE".

**Om GNU GPL/LGPL software**

Softwaren, der er anvendt i IC-optageren, er underlagt følgende GNU General Public-licens (herefter kaldet "GPL") eller GNU Lesser General Public-licens (herefter kaldt "LGPL"). Dette informerer dig om, at du har ret til at få adgang til, ændre og videredistribuere kildekode til disse softwareprogrammer, i henhold til den medfølgende GPL/LGPL.

Kildekode findes på nettet. Brug følgende URL, hvis du vil downloade den. http://www.sony.net/Products/Linux/ Vi beder dig undlade at kontakte os vedrørende kildekodens indhold. Licenserne (på engelsk) er lagret i den interne hukommelse på IC-optageren. Opret en masselagerforbindelse mellem IC-optageren og en computer, og læs licenserne i mappen "LICENSE".