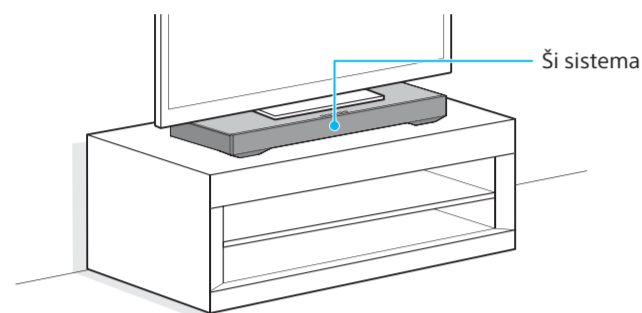


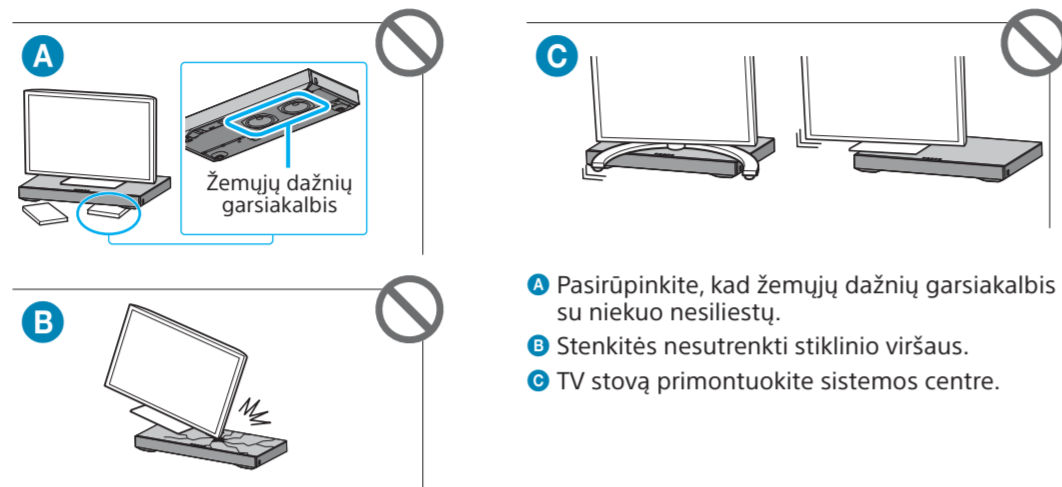
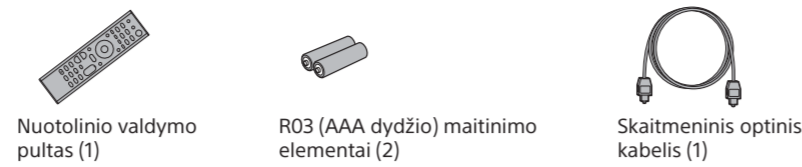


Namų kino sistema  
Paleisties vadovas

HT-XT3



Priedami priedai

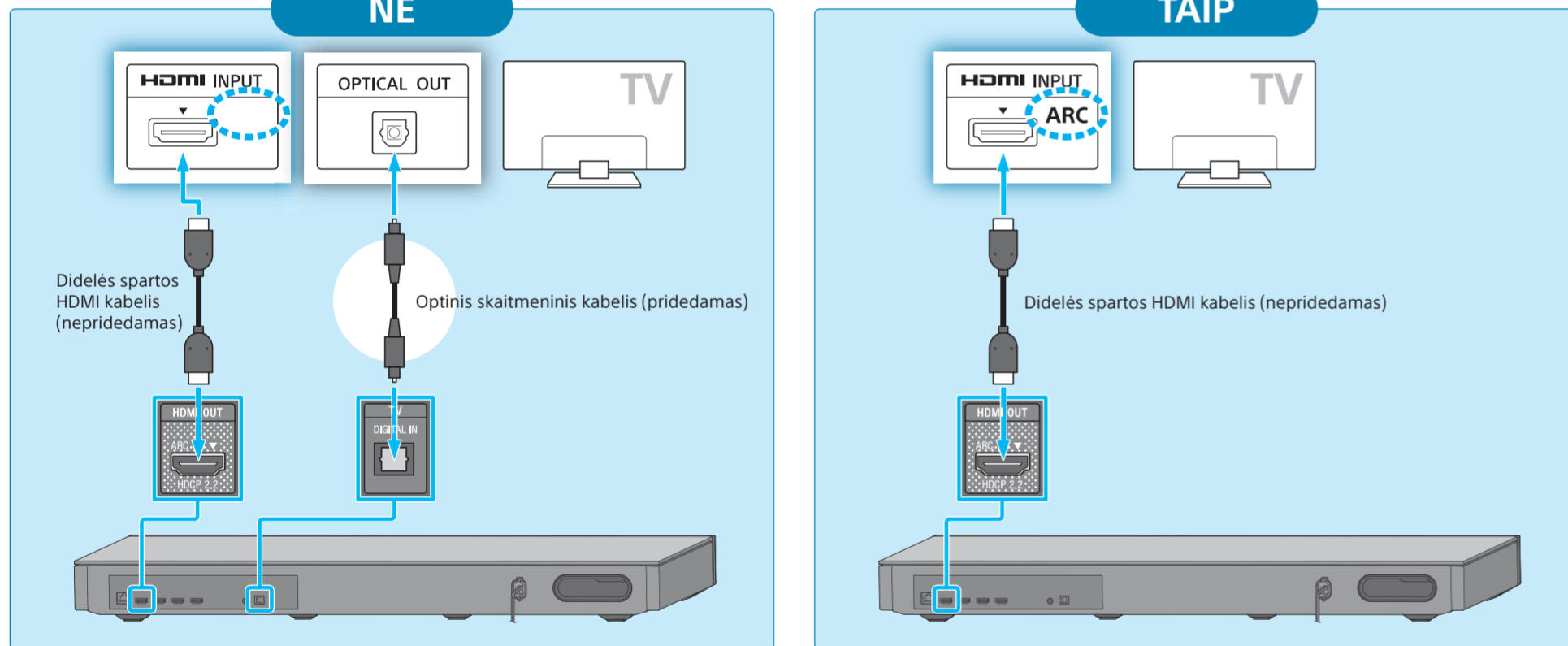


1 Prijungimas prie TV

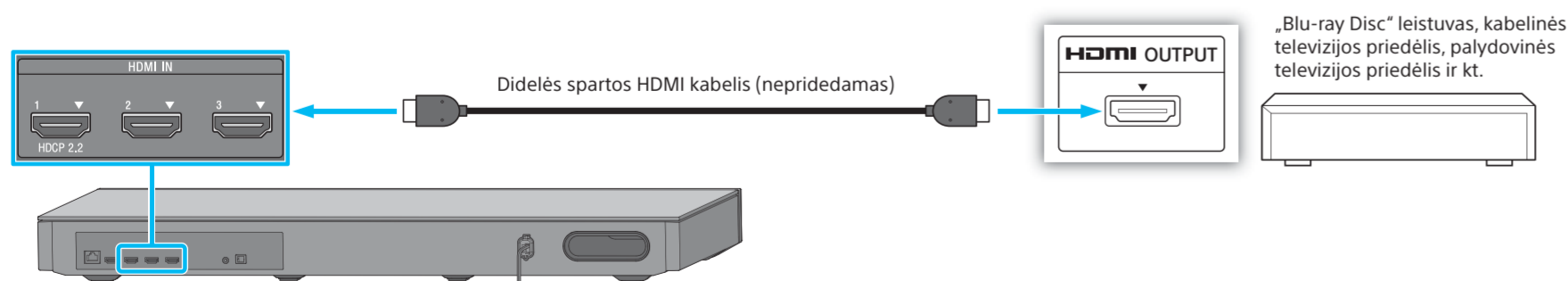
Ar prie TV HDMI įvesties lizdo yra užrašas ARC?

NE

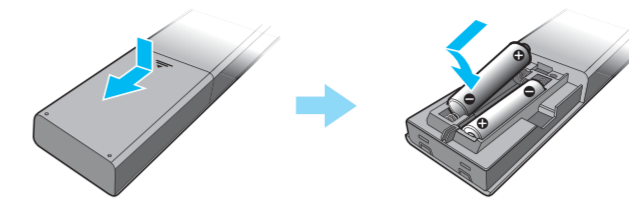
TAIP



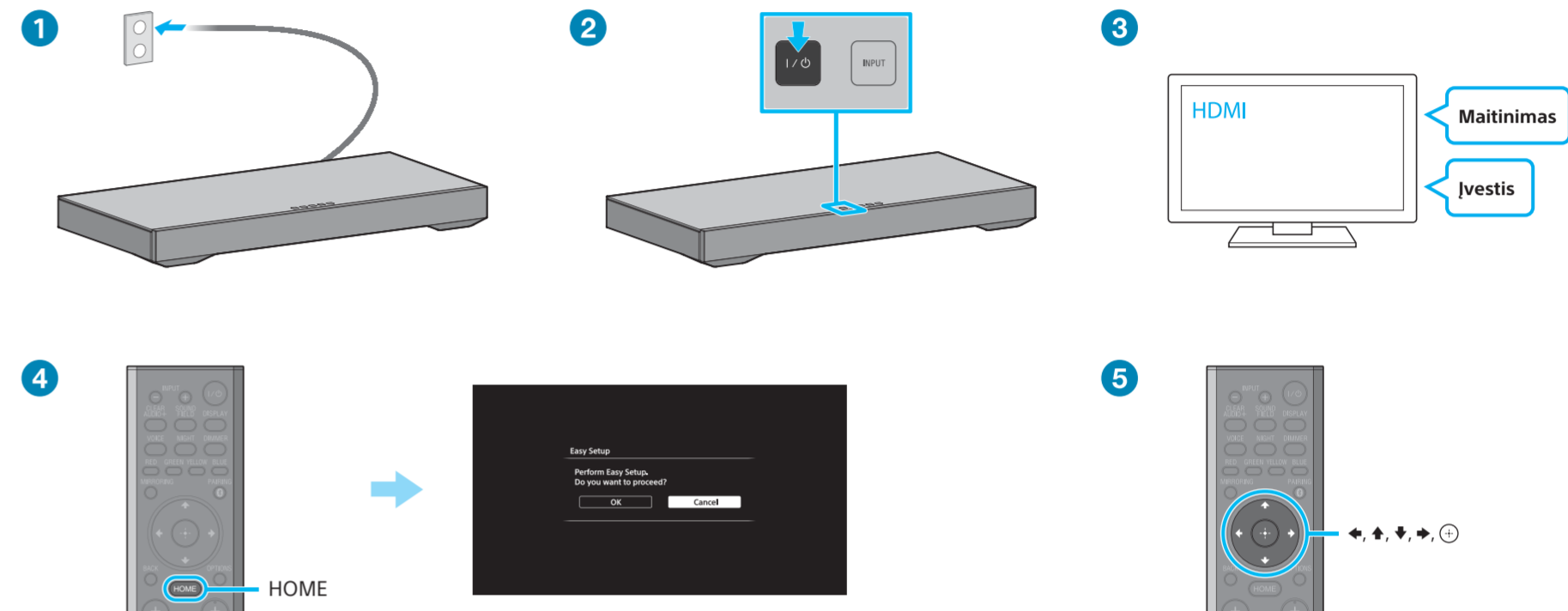
2 Kitų įrenginių prijungimas



3 Nuotolinio valdymo pulto nustatymas

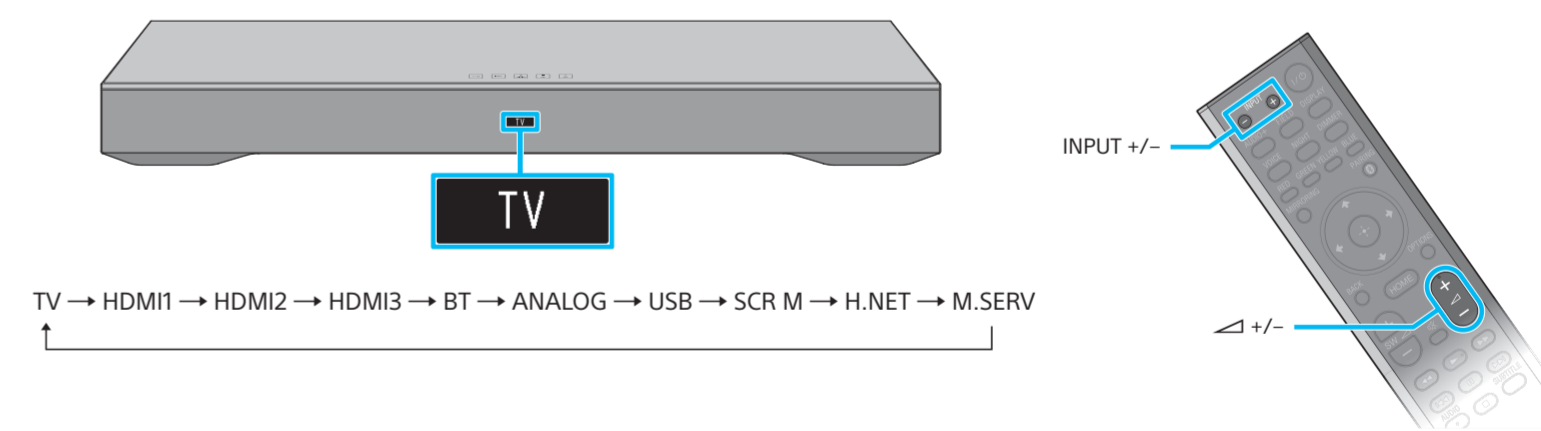


4 Sistemos įjungimas



- 1 Prijunkite kintamosios srovės maitinimo laidą.
- 2 Palieskite jutiklinį mygtuką I/O (įjungti / nustatyti veikti budėjimo režimu). Užsidegs priekinio skydelio ekranas.
- 3 Įjunkite TV ir TV įvestį pakeiskite įvestimi, prie kurios prijungta sistema.
- 4 Kai priekinio skydelio ekrane užges „PLEASE WAIT“ paspauskite HOME.
- 5 Paspausdami  $\leftarrow$  /  $\rightarrow$  pasirinkite [OK], tada paspauskite  $\odot$  kad būtų paleista [Easy Setup]. Vykdydami ekrane pateiktas instrukcijas nustatykite pagrindinius nustatymus naudodami  $\leftarrow$  /  $\rightarrow$  /  $\uparrow$  /  $\downarrow$  ir  $\odot$ .

5 Kaip paleisti vaizdo / garso turinį iš prijungtų įrenginių



Kartotinai spauskite INPUT +/-, kol priekinio skydelio ekrane bus nurodytas norimas įrenginys. Tada kartotinai spausdami  $\triangleleft$  +/- sureguliuokite garsumą.

Štai ir nustatėte! Galite naudoti!

Išsamios informacijos apie tinklo ryšį, taip pat NFC ir kitas funkcijas žr. pridėtose naudojimo instrukcijose.



**Patarimas** Norėdami gauti autorių teisių technologijomis apsaugotą 4K turinį, prijunkite prie HDCP 2.2 palaikančio HDMI lizdo. Išsamios informacijos žr. pridėtų naudojimo instrukcijų skyriuje „Autorių teisių technologijomis apsaugoto 4K turinio peržiūra“.



„SongPal“

Šiam modeliui skirtą programą rasite parduotuvėse „Google Play™“ ir „App Store“.

Raskite „SongPal“ ir atsiuntę nemokamą programą sužinokite daugiau apie patogias funkcijas.