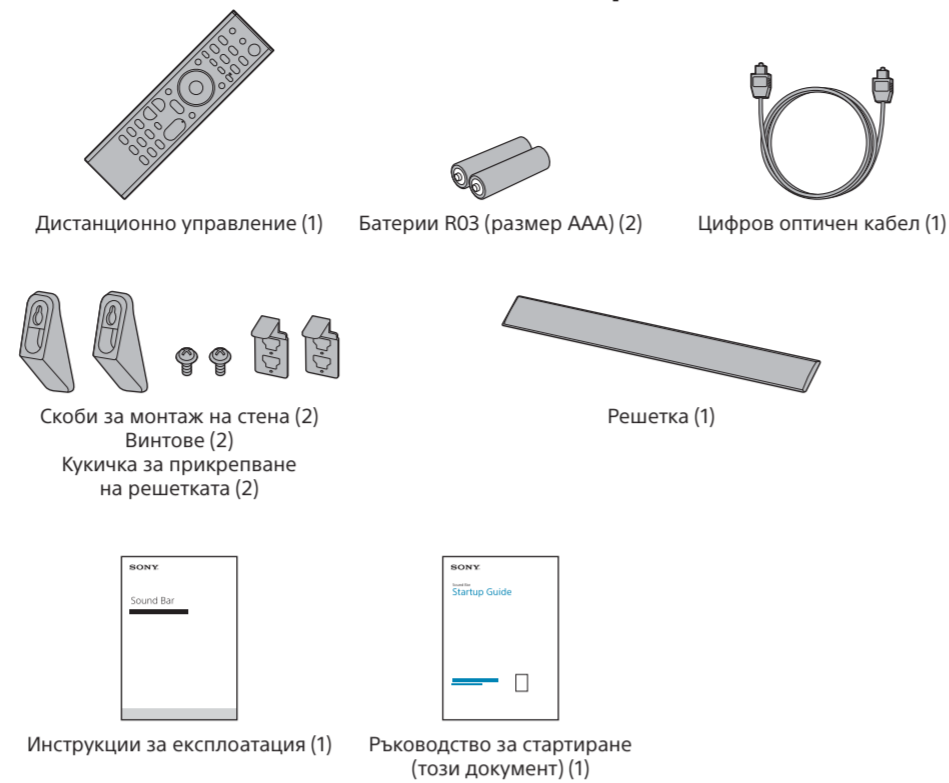


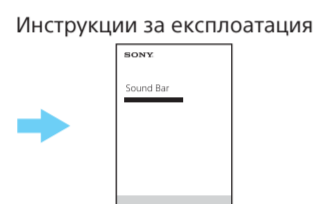
Лентова тонколона  
Ръководство  
за стартиране

Включени в комплекта аксесоари



Относно метода за управление на системата

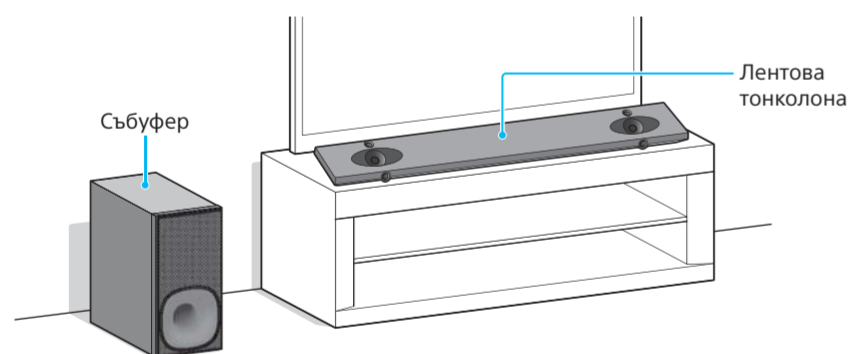
Свържете тази система и телевизора чрез HDMI кабел (не е включен в комплекта), за да изведете екрана за операции на системата на телевизора. Подгответе HDMI кабела.



Вижте инструкциите за експлоатация (отделен документ) за мрежовите настройки, функцията NFC и други функции.

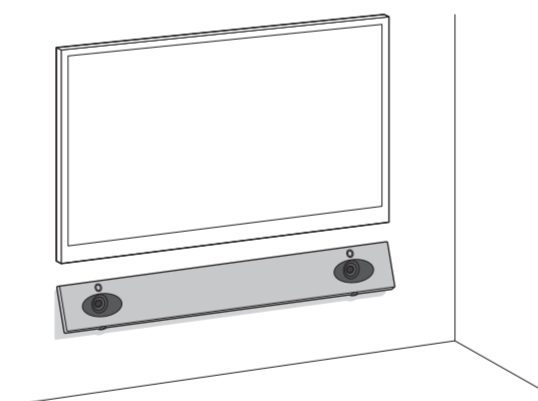
HT-NT5

1 Намиране на позиция за монтаж



- Забележка**
- Не поставяйте магнитни карти върху или близо до системата.
  - Не поставяйте около системата метални предмети, различни от телевизор. Безжичните функции може да станат нестабилни.

**За да инсталирате лентовата тонколона на стена**  
Вижте „Монтиране на устройството на стена“ в инструкциите за експлоатация (отделен документ).

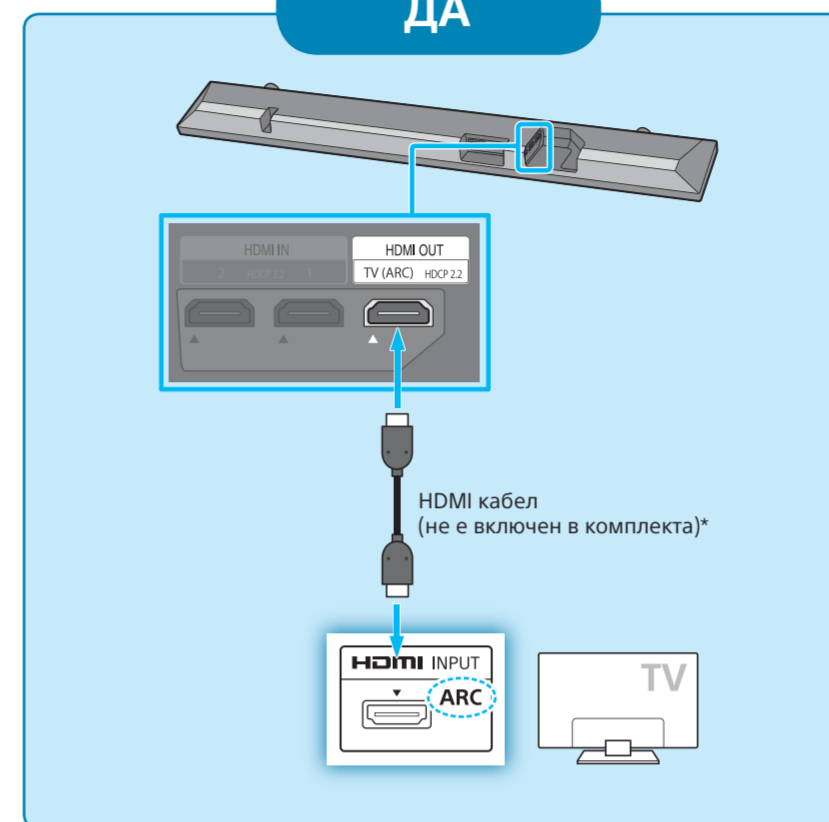


**За да поставите решетката**  
Вижте „Поставяне на решетката“ в инструкциите за експлоатация (отделен документ).

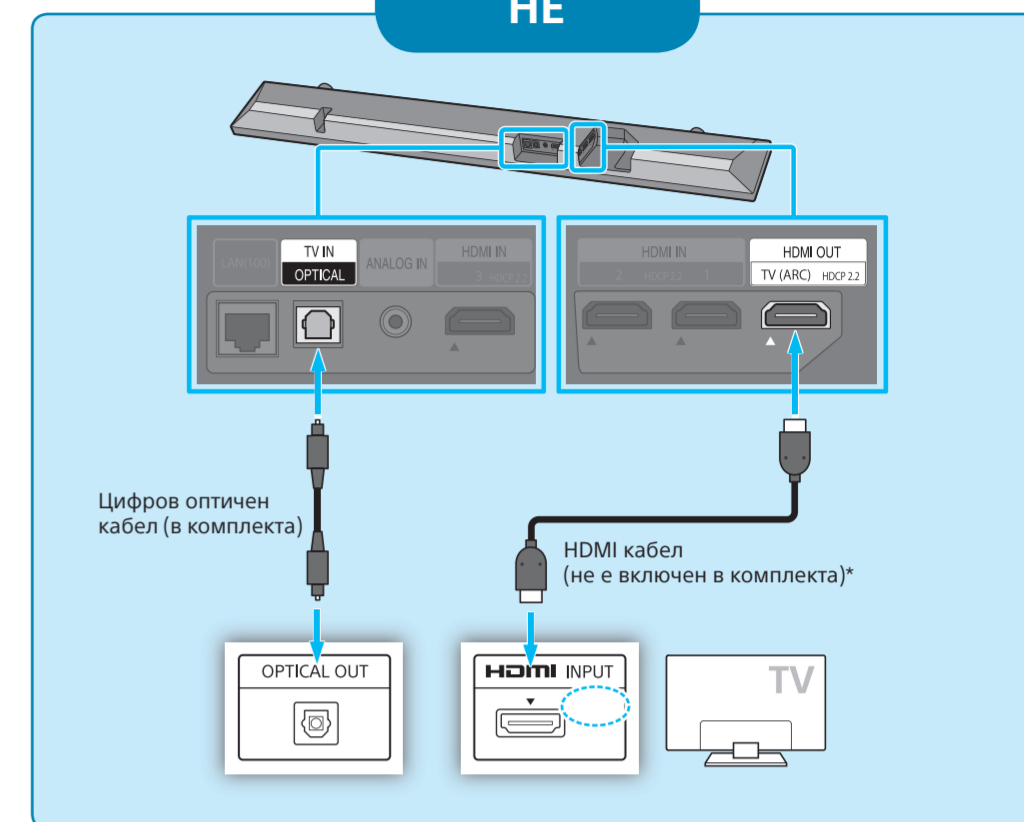
2 Свързване с телевизор

Маркиран ли е входният HDMI жак на телевизора ви с „ARC“?

ДА



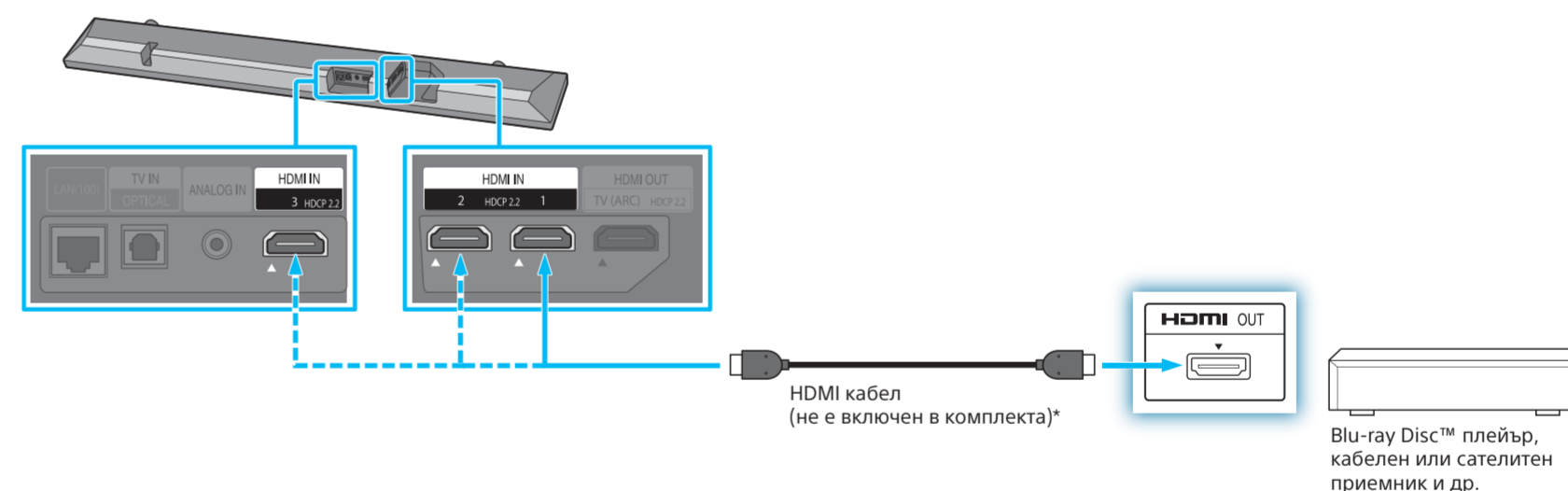
НЕ



\* За да се насладите на изображения в 4K/60p, се препоръчва използването на висококачествени високоскоростни HDMI кабели с Ethernet. За подробности вижте „Типове файлове, които могат да бъдат възпроизведени“ в инструкциите за експлоатация (отделен документ).

- Забележка**
- Проверете дали HDMI кабелът е добре поставен.

3 Свързване на с други устройства



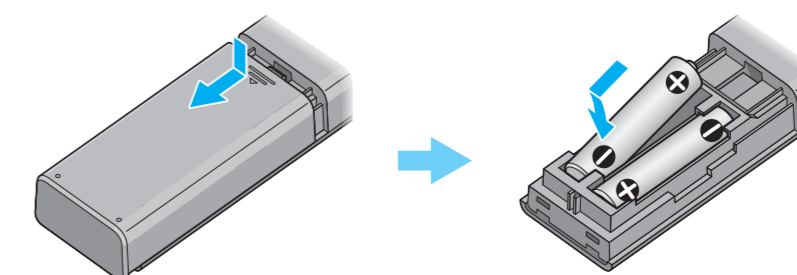
\* За да се насладите на изображения в 4K/60p, се препоръчва използването на висококачествени високоскоростни HDMI кабели с Ethernet. За подробности вижте „Типове файлове, които могат да бъдат възпроизведени“ в инструкциите за експлоатация (отделен документ).

- 1 Разкачете HDMI кабела от жака HDMI IN на телевизора, след това го свържете повторно към който и да е от жаковете HDMI IN (HDMI IN 1/2/3) на лентовата тонколона.  
За да се насладите на висококачествен съраунд звук на Dolby TrueHD, DTS HD, и др., превключете връзката на Blu-ray Disc™ плейъра, кабелния или сателитния приемник и др. към системата.

- Съвет**
- Функцията „Standby Through“ ви позволява да извеждате HDMI сигнали към телевизора, дори когато системата е в режим на готовност. Задайте настройките както следва; натиснете HOME [Setup] [System Settings] - [HDMI Settings] - [Standby Through], след това изберете [Auto] или [On].
  - За да се насладите на 4K съдържание със защитени авторски права, вижте „Връзка за гледане на 4K съдържание със защитени авторски права“ в инструкциите за експлоатация (отделен документ).

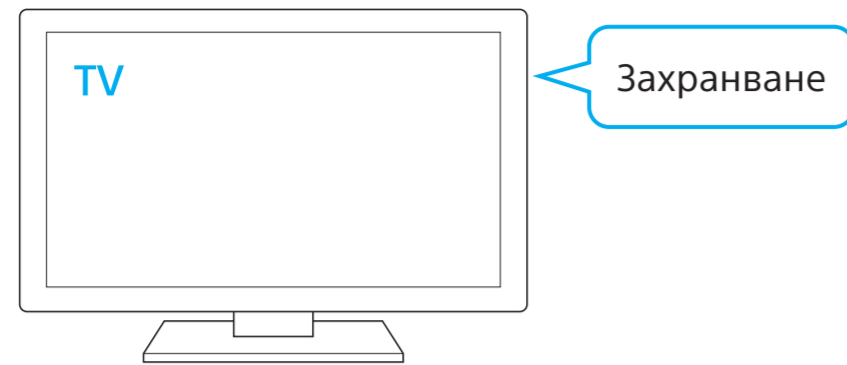
- Забележка**
- Проверете дали HDMI кабелът е добре поставен.

4 Подготовка на дистанционното управление

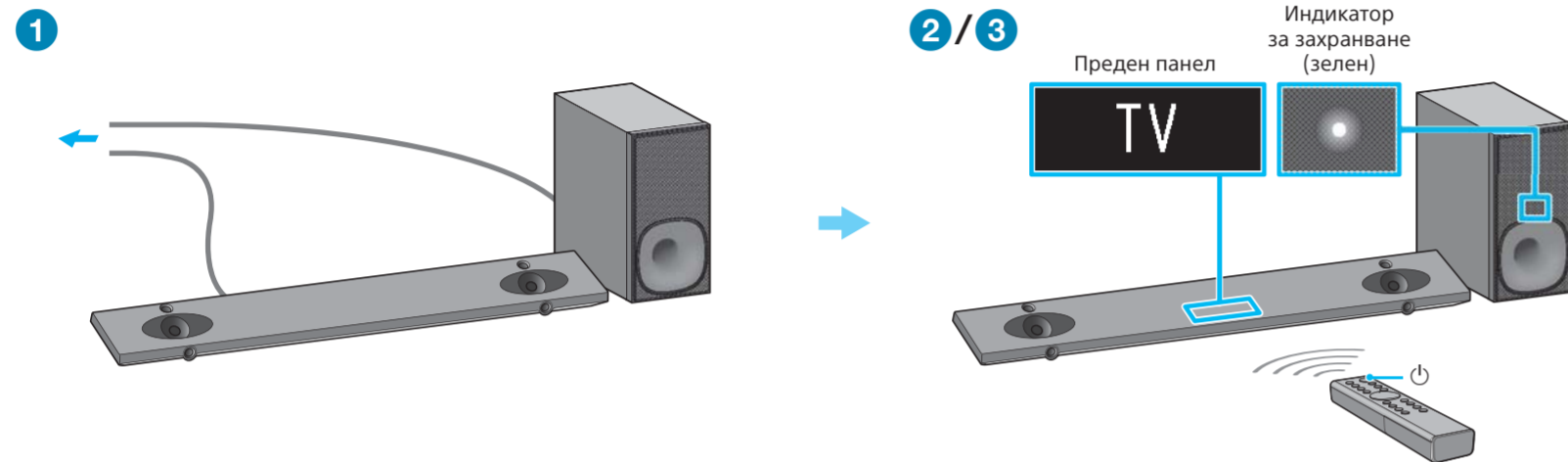


Продължава на задната страница

## 5 Включване на телевизора



## 6 Включване на системата



- 1 Свържете захранващите кабели на лентовата тонколона и събуфера.
- 2 Натиснете (захранване) на дистанционното управление. Дисплеят на предния панел светва.
- 3 Проверете дали индикаторът за захранване на събуфера свети в зелено. Ако не, вижте „Събуфер“ в „Отстраняване на неизправности“ в инструкциите за експлоатация (отделен документ).
- 4 Включете свързаното устройство.

### Съвет

- За подробности за настройките на функцията „Control for HDMI“ на телевизора вижте инструкциите за експлоатация, предоставени с него.

## 7 Извършване на лесна настройка



- 1 Натиснете HOME на дистанционното управление на тази система. На телевизионния екран се показва екрана „Easy Setup“. Ако екранът „Easy Setup“ не се покаже, използвайте дистанционното управление на телевизора, за да превключите настройката за вход на телевизора към входния HDMI жак, който свързва телевизора със системата.
- 2 Натиснете за да изберете елемент според инструкциите на телевизионния екран, след което натиснете , за да изпълните лесната настройка.
- 3 След като се покаже [Easy Initial Settings are complete.], изберете [Finish].

### Съвет

- Екранните инструкции се показват на езика, избран в тази стъпка.
- За подробности относно мрежовата връзка вижте „Удоволствие чрез функцията за мрежа“ в инструкциите за експлоатация (отделен документ).

## 8 Слушане на звук



### Слушане на аудио от телевизора

- 1 Изберете желаната програма чрез дистанционното управление на телевизора. Екранът превключва на телевизионно предаване и звукът от телевизора се извежда от системата. Ако звукът на телевизора не се извежда от системата, натиснете INPUT +/- на предоставеното дистанционно управление, докато „TV“ се покаже на предния панел.
- 2 Регулирайте силата на звука. Регулирайте силата на звука, като натиснете на дистанционното управление на системата. Регулирайте силата на звука на събуфера, като натиснете SW на дистанционното управление на системата. За подробности относно регулирането на качеството на звука вижте „Избор на звуков ефект“ в инструкциите за експлоатация (отделен документ).

### За да се насладите на друго входящо устройство освен телевизора

- 1 Натиснете HOME. На телевизионния екран се показва началното меню.
- 2 Натиснете , за да изберете желан вход в началното меню. За подробности вижте „Информация за началното меню“ в инструкциите за експлоатация (отделен документ).

## Отстраняване на неизправности

### От системата не се извежда звук от телевизора или на телевизора не се показва изображение

- Натиснете неколккратно INPUT +/- на дистанционното управление на системата, докато се покаже „TV“ на дисплея на предния панел на системата.
- Уверете се, че входът и изходът на HDMI жака на системата са правилни.
- Разкачете кабелите, свързващи телевизора и системата, след което ги свържете отново. Проверете дали кабелите са добре поставени.
- В зависимост от реда на включване на телевизора и системата, системата може да влезе в режим на заглушаване и на дисплея на предния панел може да се покаже „Muting“. В такъв случай включете първо телевизора и след това системата.

### От устройството, свързано към системата не се извежда картина или звук

- Натиснете неколккратно INPUT +/- на дистанционното управление на системата, докато се покаже желаното устройство, се покаже на дисплея на предния панел на системата.
- Уверете се, че входът и изходът на HDMI жака на системата са правилни.
- Разкачете кабелите, свързани към системата, след което ги свържете отново. Проверете дали кабелите са добре поставени.

### Дистанционното управление на телевизора не работи

- Когато лентовата тонколона препречва сензора за дистанционно управление на телевизора, дистанционното му управление може да не работи. В такъв случай задайте [IR-Repeater] на [On]. Можете да управлявате телевизора чрез дистанционното му управление. За подробности относно регулирането на качеството на звука вижте „Изпращане на дистанционен сигнал към телевизора чрез устройството“ в инструкциите за експлоатация (отделен документ).

### Няма звук или се чуват само много слаби звуци от събуфера

- Натиснете SW на дистанционното управление на системата, за да усилите звука на събуфера.
- Вижте „Отстраняване на неизправности“ в инструкциите за експлоатация (отделен документ).

## SongPal Link

Забавлявайте се повече с помощта на допълнителни безжични високоговорители Sony (не са включени в комплекта). Моля, вижте инструкциите за експлоатация (отделен документ) за функциите на SongPal Link.

Wireless Multi-room

