

FM/MW/LW Digitalni predvajalnik medijev

Navodila za namestitev/
priključitev

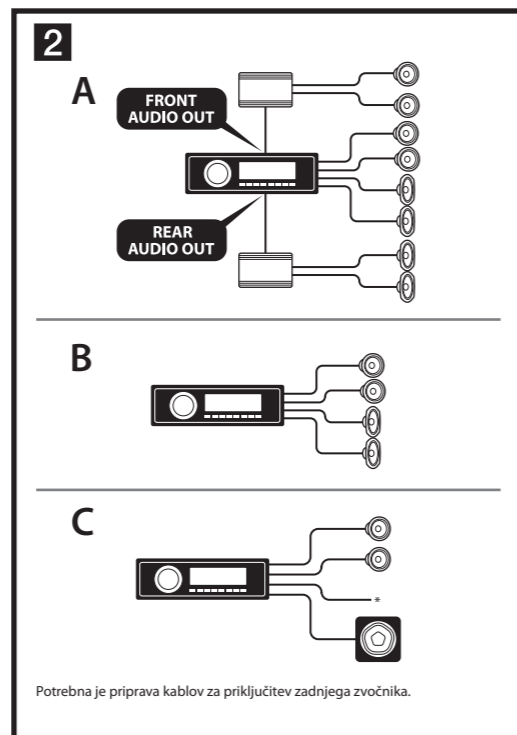
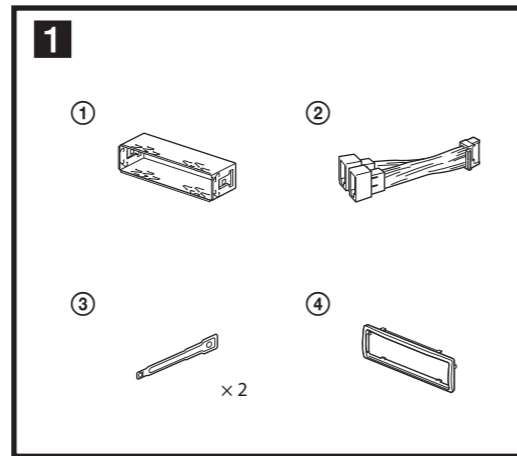
SL

SL

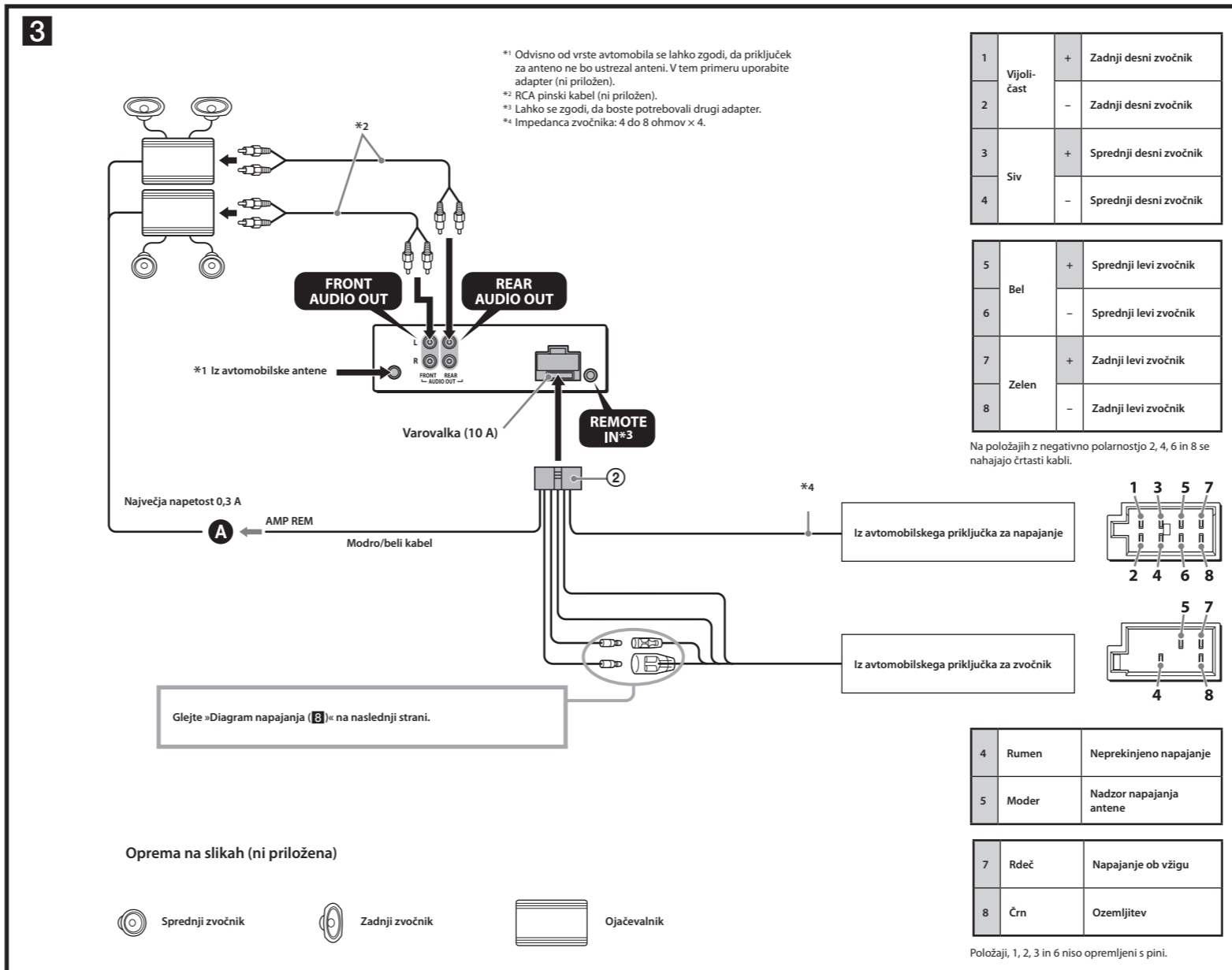


* 4 4 6 8 9 9 1 1 1 * (1)

©2013 Sony Corporation



Potrebna je priprava kablov za priključitev zadnjega zvočnika.



Opozorila

To enoto namestitev v armaturno ploščo avtomobila, ker se zadnji del te enote med delovanjem segreje.

- Ta enota je zasnovana samo za negativno ozemljitev 12 V izmenična napetost.
- Priključni kabli ne smejo biti nameščeni pod vijake ali pod gibljive dele.
- Pred priključitvijo izklopite avtomobil in se tako izognite morebitnim kratkim stikom.
- Napajalni kabel (2) najprej priključite na enoto in zvočnike ter šele potem na električno napajanje.
- **Vse ozemljene kable priključite na skupno ozemljitveno točko.**
- Vse ne zaščitene kable ustrezno zaščitite.

Opombi o napajalnem kablu (rumen)

- Pri priključitvi enote v kombinaciji z drugimi stereo komponentami mora biti jakost toka avtomobila, na katerega je priključena enota, višja od vsota jakosti toka vseh komponent.
- Če posamezne moči toka niso dovolj visoke, enoto priključite neposredno na baterijo.

Posamezni deli (1)

- Številke na seznamu ustrezajo številka v navodilih za uporabo.
- Konzola (1) in zaščitna obroba (4) sta bili na enoto nameščene pred dostavo. Pred namestitvijo enote sprostite ključ (3) in odstranite konzolo iz enote (1). Več informacij najdete pod »Odstranitev konzole (4)« na naslednji strani.
- **Ključ za sprostitev (3) shranite za morebitno kasnejšo uporabo, ker jih boste potrebovali tudi pri odstranitvi enote iz avtomobila.**

Pozor

S konzolo (1) ravajte previdno in pazite, da si ne poškodujete prstov.

Primer priključitve (2)

Preprosta priključitev nizkotonskega zvočnika (2-C)
Nizkotonski zvočnik lahko uporabljate brez ojačevalnika, ko je priključen na priključek za zadnji zvočnik.

* Pri tej priključitvi ne uporabite navadnega zvočnika.

Opombe

- Pred priključitvijo ojačevalnika (2-A) priključite ozemljitev.
- Alarm se bo sprožil samo pri uporabi ojačevalnika (2-A).
- Priključite 4 do 8 ohmski nizkotonski zvočnik. Na priključek za zadnji zvočnik (2-C) ne priključite navadnega zvočnika.

Diagram priključitve (3)

A Priključite na priključek AMP REMOTE IN na ojačevalniku

Ta priključitev velja samo v primeru priključitve na ojačevalnik. V primeru priključitve katerega drugega sistema lahko poškodujete enoto.

Opozorilo

Če uporabljate anteno brez releja, lahko pri priključitvi te enote s priloženim priključnim kablom (2) poškodujete anteno.

Opombe o nadzoru in napajalnem kablu

- Pri vklopi enote preko povezave REM OUT (modro/beli kabel) posreduje enosmerno napetost +12 V.
- Pri uporabi dodatnega ojačevalnika povezavo REM OUT (modro/beli kabel) ali povezavo za dodatno opremo (rdeči kabel) na priključek AMP REMOTE IN.
- Če ima vaš avtomobil vgrajeno FM/MW/LW anteno na zadnjem ali stranskem delu, povezavo REM OUT (modro/beli kabel) ali povezavo za dodatno opremo (rdeči kabel) priključite na priključek antene. Za več informacij o tem se obrnite na vašega prodajalca.
- Skupaj s to enoto ne morete uporabljati antene brez releja.

Povezava za ohranjanje spomina

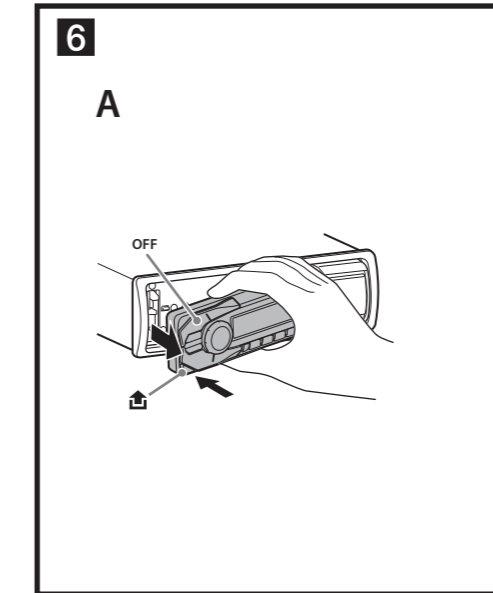
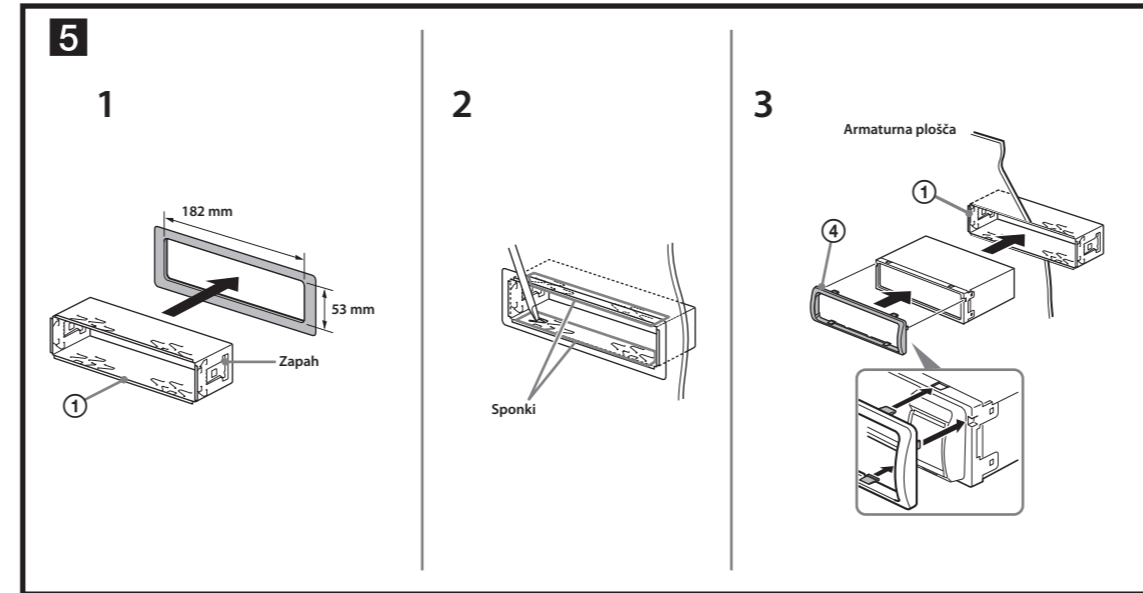
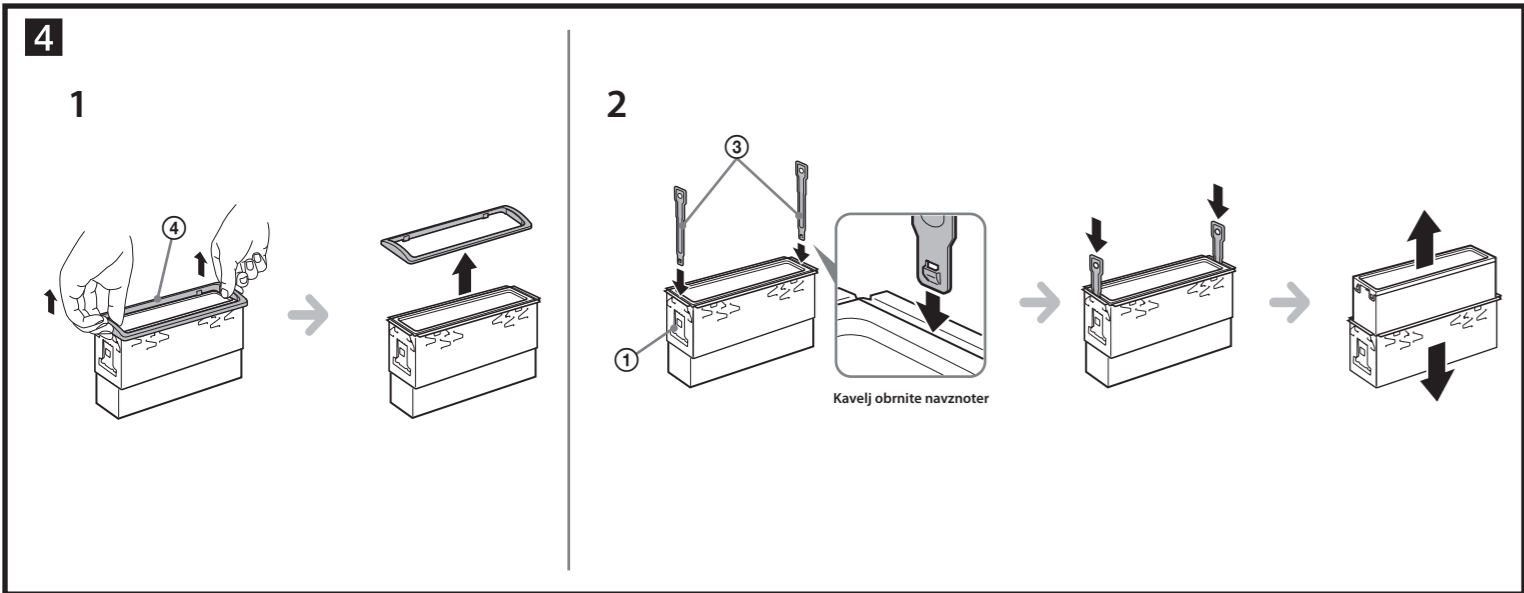
Če priključite rumeni napajalni kabel, se bo spominsko vezje napajalo tudi v primeru, če je stikalo za vžig nastavljeno na izklop.

Opombe o priključitvi zvočnikov

- Pred priključitvijo zvočnikov izklopite enoto.
- Uporabite zvočnike z impedanco 4 do 8 ohmov in z zadostno kapaciteto za uravnavanje moči, tako da ne more priti do poškodb.
- Priključki zvočnikov ne smejo biti v stiku s karoserijo avtomobila in bodite pozorni, da pomotoma priključek levega zvočnika ne povežete s priključkom desnega zvočnika.
- Ozemljitev te enote ne priključiti na negativni (-) priključek zvočnika.
- Zvočnikov ne priključiti vzporedno.
- Priključite samo pasivne zvočnike. Priključitev aktivnih zvočnikov (z vgrajenim ojačevalnikom) na priključke za zvočnike lahko povzroči poškodbe enote.
- Da bi se izognili motnjam v delovanju ne uporabljati priključnih kablov zvočnikov, ki so že vgrajeni v vašem avtomobilu, če imajo zvočniki skupni negativni (-) priključek za levi in desni zvočnik.
- Kablov zvočnikov enote ne povezovati med seboj.

Opomba o povezavi

Če se na prikazovalniku prikaže napis »ERROR«, zvočnik in ojačevalnik nista priključena pravilno. V tem primeru preverite, ali sta zvočnik in ojačevalnik priključena pravilno.



Varnostna opozorila

- Previdno izberite mesto za namestitev, tako da vas enota ne bo motila pri vožnji.
- Enote ne namestiti na mestih, ki so izpostavljeni prahu, umazaniji, prekomernim tresljajem ali visokim temperaturam (neposredna sončna svetloba ali toplotni viri).
- Za varno namestitev uporabite samo priloženo opremo za nameščanje.

Namestitev pod pravilnim kotom
Enoto namestite pod kotom, ki je manjši od 45°.

Odstranitev zaščite in konzole (4)

Pred namestitvijo enote odstranite zaščito ④ in konzolo ①.

1 Odstranitev zaščite ④.
Pritisnite na oba robova zaščite ④ in jo izvlecite.

2 Odstranite konzolo ①.
① Oba ključa ③ hkrati vstavite med enoto in konzolo ①, dokler ne zaslišite klika.
② Konzolo ① potisnite navzdol in enoto navzgor ter ju ločite.

(kot je prikazano na sliki) in levi del potisnite v položaj, dokler ne zaskoči.

Opozorilo, če vžig vašega avtomobila nima na voljo položaja za dodatno opremo (ACC)

Nastavite funkcijo samodejnega izklopa. Več informacij o tem najdete v navodilih za uporabo. Enota se bo samodejno popolnoma izklopila ob prednastavljenem času, tako da se akumulator avtomobila ne prazni.

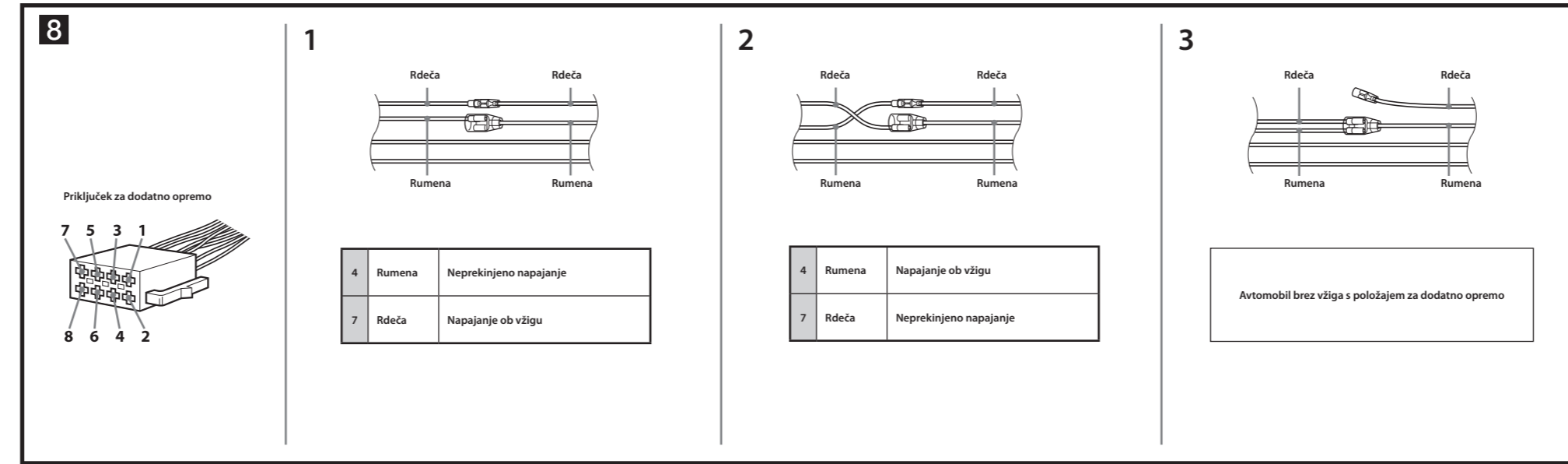
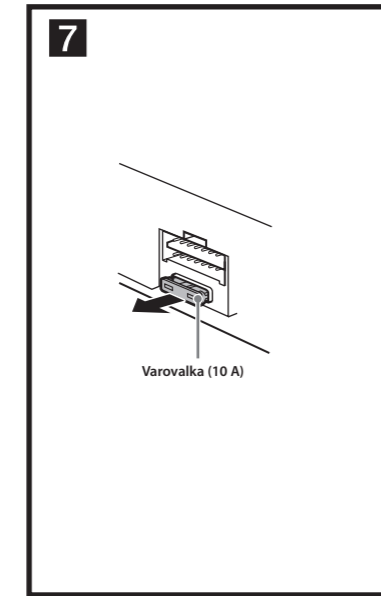
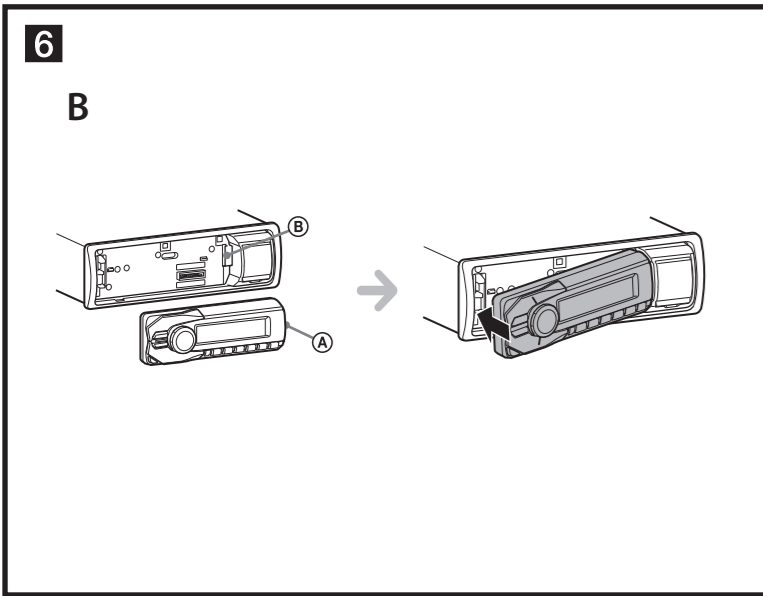
Če ne nastavite funkcije samodejnega izklopa, morate pri vsakem izklopu vžiga pritisniti in držati tipko OFF, dokler se ne izklopi prikaz.

Zamenjava varovalke (7)

Pri zamenjavi varovalke se prepričajte, ali ste uporabili varovalko z istim amperskim številom, kot je označeno na stari varovalki. Če varovalka pregori, preverite povezave in jo nato zamenjajte. Če po zamenjavi vnovič pregori, je prišlo do motnje v delovanju naprave. V tem primeru se posvetujte s pooblaščenim serviserjem opreme Sony.

Diagram priključitve (8)

Priključek za priključitev zunanje opreme se lahko razlikuje od avtomobila do avtomobila. V vašem avtomobilu preverite diagram za priključitev zunanje opreme in pravilno izvedite priključitev. Na voljo so trije osnovni tipi (8-1, 8-2, 8-3). Lahko se zgodi, da boste morali zamenjati položaj rdečega in rumenega napajalnega kabla enote. Po prilagoditvi priključitve in pravilni zamenjavi kablov, enoto priključite na vir napajanja v avtomobilu. V primeru vprašanj ali težav pri namestitvi enote se posvetujte s prodajalcem avtomobila.



Primer namestitve (5)

Namestitev v armaturno ploščo

Opombe

- Pred namestitvijo se prepričajte, ali sta kavlja na obeh straneh konzole ① upognjena navznoter za 2 mm. Če so zaponke ravne ali upognjene navzven, enote ni mogoče namestiti pravilno in lahko pade ven (5-1).
- Po potrebi za boljšo namestitev kavlja upognite navzven (5-2).
- Preverite, ali so 4 zaponke na zaščiti ④ pravilno nameščene v reže na enoti (5-3).

Namestitev in odstranitev sprednje plošče (6)

Pred namestitvijo enote odstranite sprednjo ploščo.

6-A Odstranitev
Pred odstranitvijo sprednje plošče pritisnite in držite tipko OFF. Pritisnite  in izvlecite ploščo.

6-B Namestitev
Del A na sprednji plošči poravnajte z delom B na enoti