

SONY®

Boxe cu 2 căi

Manual de instrucțiuni

CXS-GT2313

© 2008 Sony Corporation

Bun venit !

Ambalajul pentru produsul CXS-GT2313 conține următoarele :

- Echipamentul audio de mașină CDX-GT230. Consultați manualul de instrucțiuni furnizat pentru modelul CDX-GT230.
- Boxe XS-F1324R*

* *Citiți acest manual de instrucțiuni.*



Dezafectarea echipamentelor electrice și electronice vechi (Valabil în Uniunea Europeană și în celelalte state europene cu sisteme de colectare separate)

Acest simbol marcat pe un produs sau pe ambalajul acestuia indică faptul că respectivul produs nu trebuie considerat reziduu menajer în momentul în care doriți să îl dezafecțați. El trebuie dus la punctele de colectare destinate reciclării echipamentelor electrice și electronice.

Dezafectând în mod corect acest produs veți ajuta la prevenirea posibilelor consecințe negative asupra mediului înconjurător și sănătății oamenilor care pot fi cauzate de tratarea inadecvată a acestor reziduuri. Reciclarea materialelor va ajuta totodată la conservarea resurselor naturale. Pentru mai multe detalii legate de reciclarea acestui produs, vă rugăm să consultați biroul local, serviciul de preluare a deșeurilor sau magazinul de unde ați achiziționat produsul.

Măsuri de precauție

- Nu folosiți în mod continuu sistemul de boxe solicitându-le dincolo de vârful de putere recomandat.
- Mențineți benzile înregistrate, ceasurile și cărțile de credit cu codare magnetică la distanță de sistemul de boxe pentru a le proteja de efectele nedorite ale câmpului magnetic generat de boxe.

Dacă nu puteți găsi un loc adecvat unde să montați boxele, consultați dealer-ul de la care ați achiziționat autovehiculul sau cel mai apropiat dealer Sony înainte să încercați să le montați.

Înainte de montarea aparatului

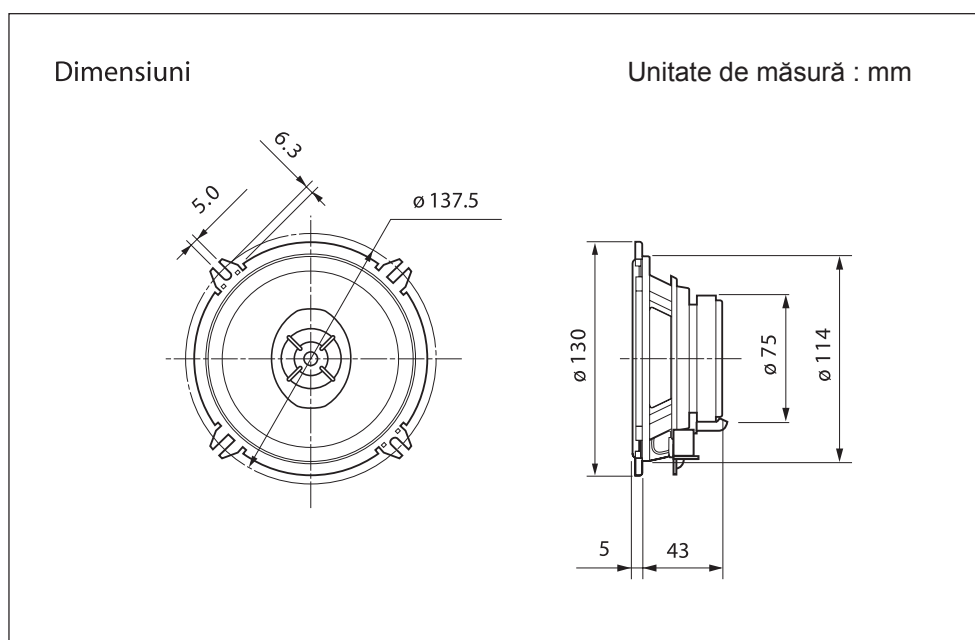
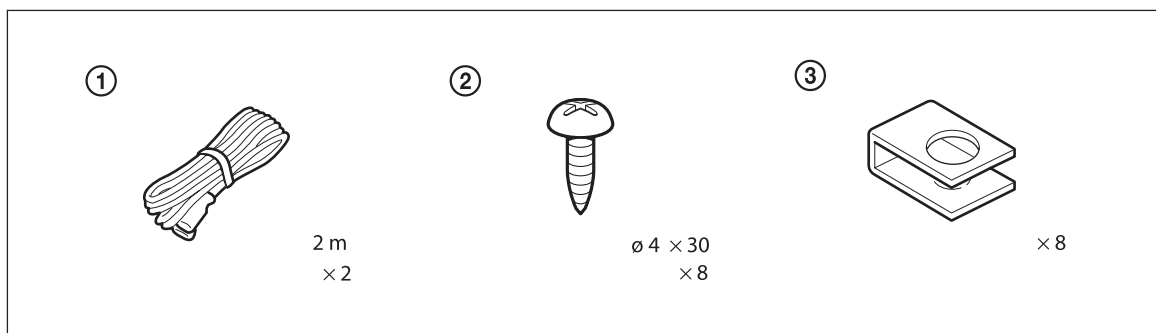
Pentru montarea încastrată a boxelor este necesară o adâncime disponibilă de cel puțin 43 mm. Măsurați adâncimea în locul unde doriți să amplasați boxa și asigurați-vă că aceasta nu afectează buna funcționare a nici unei alte componente a autovehiculului.

Când alegeți locul în care să fie montat aparatul, țineți seama de următoarele :

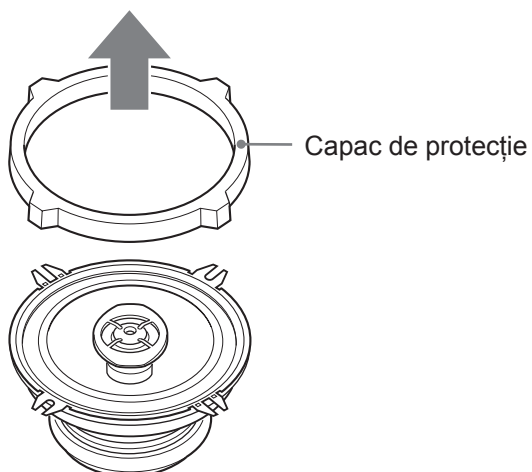
- Aveți grijă să nu fie împiedicată funcționarea niciunei componente a mașinii când montarea boxei se face pe partea interioară a portierei (în față sau în spate).
- Este posibil să existe deja un orificiu de montare practicat în panoul interior al ușii autovehiculului. În acest caz, este suficient să modificați locașul deja existent.
- Dacă doriți să montați acest sistem de boxe pe portieră (în față sau în spate), aveți grijă ca muștele boxelor, cadrul sau magnetii conținuți de acestea să nu afecteze în vreun fel elemente componente ale mașinii, cum ar fi mecanismul de deschidere a ferestrei (când deschideți sau închideți fereastra) etc.

Montaj

Lista părților componente



Detașarea capacului de protecție



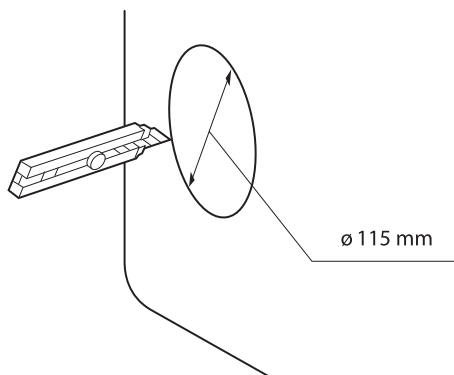
Înainte de a monta boxele, detașați capacul de protecție.

Notă

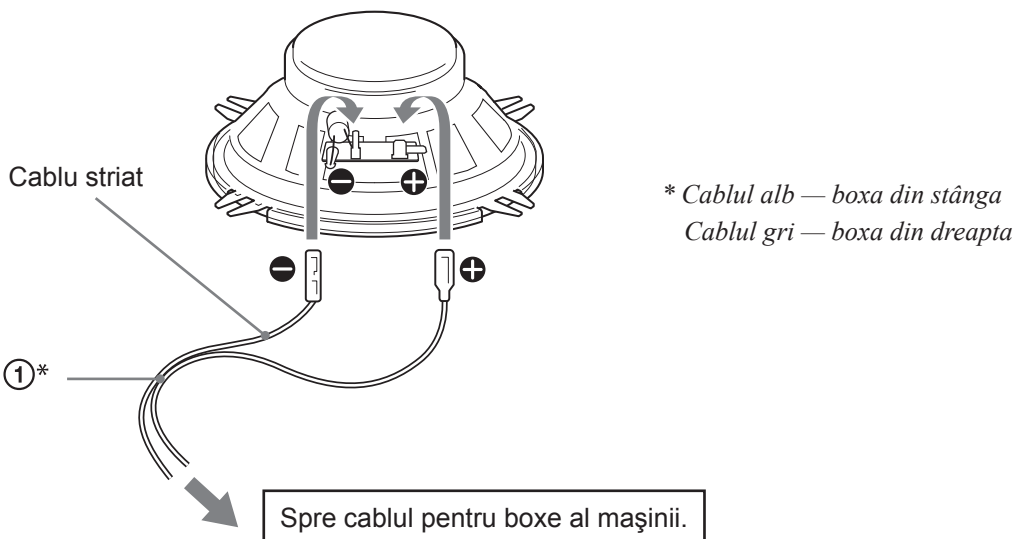
- Păstrați capacul de protecție pentru a-l putea utiliza ulterior, deoarece este necesar pentru a proteja boxele în cazul în care acestea sunt demontate de la autovehicul.

Montarea boxelor în interiorul autovehiculului

1

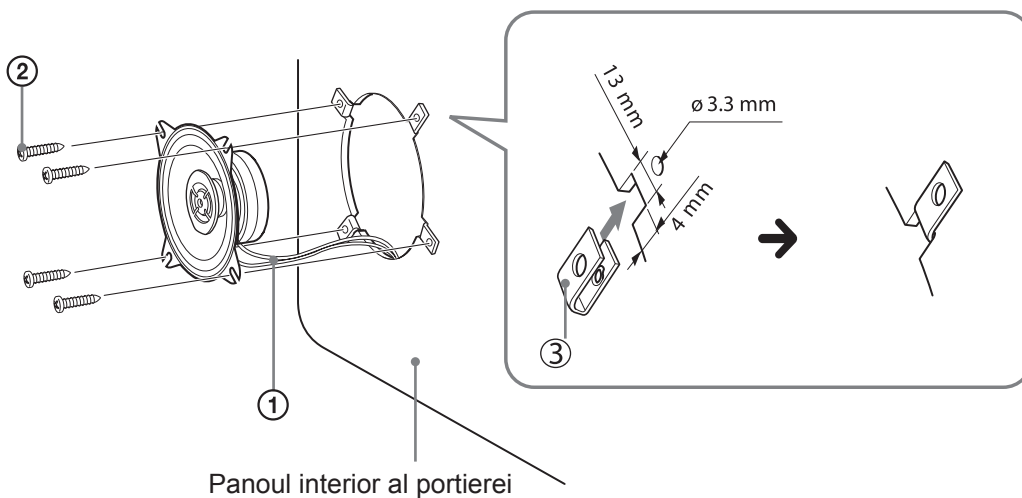


2



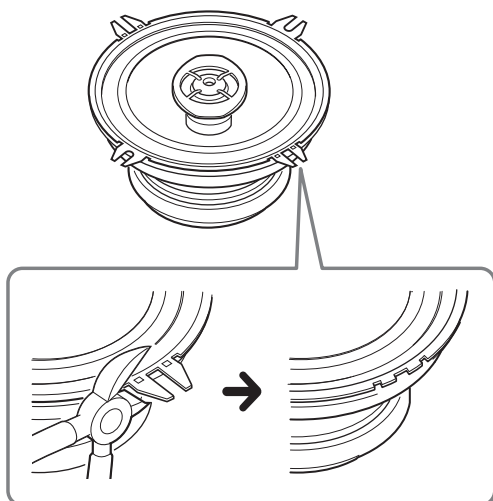
3

Marcați locurile unde vor fi prinse cele 4 șuruburi și faceți, corespunzător fiecărui marcaj, câte o gaură de 3,3 mm



4

Montarea boxelor pe o suprafață plană



Această boxă poate fi adaptată pentru a se încadra în aproape orice tip de mașină, prin eliminarea urechilor de prindere.

Folosiți o foarfecă pentru metal sau un clește pentru a tăia sau a rupe urechile de prindere, astfel încât marginea boxelor să nu prezinte proeminențe. Priviți imaginea alăturată pentru clarificare.

Notă

- După eliminarea urechilor de prindere, manevrați cu grijă boxele deoarece marginile rămase pot prezenta zone tăioase, care vă pot răni.

Specificații

| | |
|-------------------------------|--|
| Boxe : | 2 căi, coaxiale <i>Woofer</i> : 13 cm, HOP, tip con <i>Tweeter</i> : 4 cm, Al, tip con |
| Vârf de putere : | 150 W |
| Puterea nominală : | 35 W |
| Impedanță : | 4 Ω |
| Sensibilitate : | 91 dB / W /m |
| Răspuns în frecvență : | 30 – 23.000 Hz |
| Masă : | aproximativ 525 g per boxă |
| Accesorii furnizate : | elemente pentru montaj |

Designul și specificațiile pot fi modificate fără să fiți avizați.