

SONY®



IAU7



Navodila za uporabo

Blu-ray disk / DVD predvajalnik
BDP-S370/S373



OPOZORILO

Zaradi nevarnosti požara ali električnega udara te naprave ne izpostavljajte dežju ali vlagi.
Zaradi nevarnosti električnega udara ne odpirajte ohišja. Popravila naj izvaja pooblaščen in primerno usposobljeno osebje.

Omrežni kabel zamenjajte v usposobljenem servisu.

Baterije in naprave z vstavljenimi baterijami ne izpostavljajte visokim temperaturam, kot so neposredna sončna svetloba, ogenj itd.

PREVIDNO

Uporaba optičnih pripomočkov s tem izdelkom lahko poveča nevarnost poškodb na očeh. Ker lahko laserski žarek v tem Blu-ray disk/DVD predvajalniku poškoduje oči, ne razstavljajte ohišja. Popravila naj izvaja pooblaščen osebje.



Ta nalepka je nameščena na zaščitnem ohišju laserja znotraj naprave.



Ta naprava je označena kot CLASS 1 laserski izdelek. Na zadnji strani se nahaja označba za laserski izdelek 1. razreda.



Odpadna električna in elektronska oprema (velja za evropsko unijo in druge evropske države s sistemom ločevanja odpadkov)

Če se na izdelku ali na njegovi embalaži nahaja ta simbol, pomeni, naj z izdelkom ne ravnamo enako kot z gospodinjskimi odpadki. Odložiti ga morate na ustreznem zbirnem mestu za električno in elektronsko opremo. S tem ko izdelek pravilno odvržete, pripomorete k preprečevanju potencialnih negativnih posledic za okolje in naše zdravje, ki bi ga povzročilo nepravilna odstranitev tega izdelka. Z recikliranjem materialov bomo ohranili naravne vire. O podrobnostih glede recikliranja tega izdelka lahko povprašate na upravni enoti ali v trgovini, kjer ste izdelek kupili.



Kako odvreči baterijo (nanaša se na Evropsko unijo in druge evropske države s sistemom ločenega zbiranja odpadkov)

Če se na bateriji ali na embalaži nahaja ta simbol, pomeni, naj z izdelkom ne ravnamo enako kot z gospodinjskimi odpadki. S tem, ko tako baterijo pravilno odvržete, boste pripomogli k preprečevanju možnih negativnih posledic za okolje in človeško zdravje, katere bi v nasprotnem primeru utegnili povzročiti nepravilno ravnanje z odpadno baterijo. Z recikliranjem materialov bomo ohranili naravne vire.

Tam, kjer izdelki za varnost, delovanje in ohranjanje podatkov potrebujejo trajno povezavo z vgrajeno baterijo, naj baterijo zamenja le usposobljen serviser.

Da bi zagotovili ustrezno ravnanje z baterijo, oddajte izdelek, ki ne deluje več, na ustrezno zbiralno mesto za recikliranje električne in elektronske opreme.

Več o vseh ostalih baterijah si oglejte poglavje o tem, kako varno odstraniti baterijo iz izdelka. Oddajte baterijo na ustrezno zbiralno mesto za recikliranje baterij.

O podrobnostih glede recikliranja tega izdelka lahko povprašate na upravni enoti ali v trgovini, kjer ste izdelek kupili.

Več o vseh ostalih baterijah si oglejte poglavje o tem, kako varno odstraniti baterijo iz izdelka. Oddajte baterijo na ustrezno zbiralno mesto za recikliranje baterij.

O podrobnostih glede recikliranja tega izdelka lahko povprašate na upravni enoti ali v trgovini, kjer ste izdelek kupili.

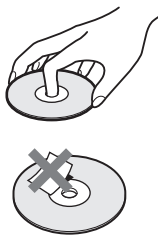
Proizvajalec tega izdelka je Sony Corporation, 1-7-1 Konan Minato-ku Tokyo, 109-0075 Japan. Pooblaščen zastopnik za EMC in varnost izdelkov je Sony Deutschland GmbH, Hedelfinger Strasse 61, 70327 Stuttgart, Nemčija. Za vse, kar zadeva servis ali garancijo, se prosimo obrnite na naslove, navedene v ločeni servisni ali garancijski dokumentaciji.

Varnostni ukrepi

- Ta naprava deluje na 220-240V izmenični napetosti, 50/60Hz. Preverite, če se delovna napetost naprave ujema z lokalno napetostjo.
- Zaradi nevarnosti požara ali električnega udara na napravo ne postavljajte posod z vodo (npr. vaze).
- Postavite napravo na mesto, ki v primeru težav omogoča takojšnjo izključitev iz omrežne vtičnice.

Nekaj o diskih

- Diska ne prijemajte na površini ampak ob robovih, da ostane čist.



- Diska ne izpostavljajte neposredni sončni svetlobi ali virom toplote, kot so izpusti toplote, ali pa ga pustite v avtu parkiranem na soncu, ker lahko temperatura v notranjosti naraste precej nad zunanjo temperaturo.
- Po predvajanju disk shranite v ovitek.
- Disk čistite s krpo za čiščenje. Obrišite ga iz sredine navzven.



- Ne uporabljajte topil, kot so bencin, razredčilo, čistila za diske/leče v prosti prodaji ali protistatično razpršilo namenjeno vinilnim ploščam.
- Če uporabljate medij z natisljivo stranjo, pred predvajanjem posušite natisnjeno stran.
- Ne uporabljajte naslednjih diskov:
 - diskov nenavadnih oblik (npr. v obliki srca, kartice, ipd.)
 - diskov z nalepkjo,
 - diskov, na katerih se nahaja celofan.
- Ne poskušajte odstraniti prask z diska.

Varnostni ukrepi

Naprava je bila testirana in je v skladu z omejitvami, ki jih določa direktiva EMC glede uporabe povezovalnega kabla, krajšega od 3 metrov.

Namestitve

- Naprave ne nameščajte na nagnjeno površino. Namenjena je delovanju samo v vodoravnem položaju.
- Napravo in diske ne izpostavljajte opremi z močnim magnetnim poljem, kot so mikrovalovne pečice ali večji zvočniki.
- Naprave ne nameščajte v zaprt prostor, kot je knjižna polica ali podobni prostori.
- Ne postavljajte predvajalnika v bližino izvora toplote in ne izpostavljajte ga neposredni sončni svetlobi, prekomernemu prahu ali mehanskim udarcem.
- Če napravo prinesete neposredno iz mrzlega v toplel prostor ali če jo postavite v zelo vlažno sobo, se lahko na lečah nabere kondenzirana vlaga. V tem primeru lahko naprava deluje nepravilno. Odstranite disk in pustite napravo vklopljeno vsaj eno uro, da vlaga izhlapi.
- Ne postavljajte naprave v nagnjen položaj, ker je izdelan tako, da deluje samo v vodoravnem položaju.
- Ne postavljajte težkih in nestabilnih predmetov na predvajalnik.
- Ne postavljajte drugih predmetov, razen diskov, na nosilec za diske. S tem bi utegnili poškodovati predvajalnik ali predmet.
- Pred premikanjem predvajalnika odstranite disk. Če disk ostane v predvajalniku, se utegne poškodovati.
- Pred premikanjem predvajalnika izvlcite omrežni napajalnik in vse druge kable iz predvajalnika.

(se nadaljuje)

O električnem napajanju

- Dokler je električni kabel priključen na električno vtičnico, je predvajalnik priključen na električno omrežje, čeprav ste ga izklopili.
- Če predvajalnika dlje časa ne boste uporabljali, ga odklopite iz električnega omrežja. Pri tem potegnite za električnega kabla vtič in ne vlecite kabla samega.
- Preprečite poškodbo omrežnega kabla z upoštevanjem naslednjih pravil. Če je omrežni kabel poškodovan, obstaja nevarnost požara ali električnega udara:
 - pazite, da omrežnega kabla ne priščipnete med predvajalnik in steno, polico, ipd.
 - ne postavljajte težkih predmetov na omrežni kabel in ne vlecite za sam kabel.

Nastavitev glasnosti

Ne višajte glasnosti, medtem ko poslušate del posnetka, kjer je nivo zvoka nizek ali kjer ni zvoka. Ko bi se predvajal del z najvišjim nivojem glasnosti, bi se zvočniki utegnili poškodovati.

Čiščenje

Očistite ohišje, sprednjo ploščo in tipke z mehko krpo, rahlo navlaženo z blagim detergentom. Ne uporabljajte grobih gob, praška ali topil kot sta alkohol in bencin.

Čiščenje diskov, čistila za diske/leče

Za čiščenje ne uporabljajte čistil za diske/leče, ki so na voljo v prosti prodaji (tekoča ali razpršila). Povzročijo lahko napako v delovanju naprave.

O zamenjavi delov

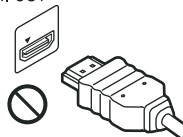
Če je pri popravilu naprave potrebna zamenjava delov, se ti lahko oddajo na posebnih zbirnih mestih in reciklirajo.

Priključitev v priključek HDMI OUT

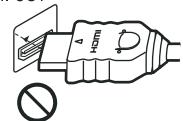
Bodite pozorni na naslednje, kajti nepravilno ravnanje utegne poškodovati HDMI OUT priključek in konektor.

- Natančno naravnajte priključek HDMI OUT na hrbtni strani predvajalnika in konektor HDMI v skladu z obliko njuno obliko. Pazite, da konektor ne bo obrnjen ali nagnjen.

HDMI OUT



HDMI OUT



- Če premikate predvajalnik, ne pozabite izključiti kabla HDMI.



- Pri priključevanju ali izključevanju ne odvijajte in ne vrtite konektorja HDMI.

POMEMBNO OBVESTILO

Opozorilo: Ta predvajalnik lahko na zaslonu TV sprejemnika nedoločen čas prikazuje zaustavljeno sliko ali prikaz na zaslonu. Če dlje časa pustite tovrsten prikaz na zaslonu, obstaja možnost poškodbe zaslona. Pri plazemskih in projekcijskih TV sprejemnikih je ta možnost še posebej velika.

Če imate še dodatna vprašanja ali težave s predvajalnikom, se obrnite na najbližjega Sony zastopnika.

Vsebina

OPOZORILO	2
Varnostni ukrepi	3
Opis delov in tipk	6

Priključitve

Korak 1: Priprava predvajalnika	9
Korak 2: Priključitev predvajalnika	10
Korak 3: Enostavna nastavitvev	12
Priključitev v omrežje	12

Predvajanje

Predvajanje diska	14
Predvajanje iz USB naprave	15
Predvajanje prek omrežja	16
Razpoložljive funkcije	16

Nastavitve

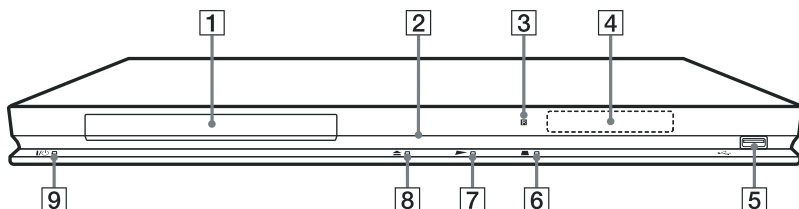
Uporaba nastavitvenih ukazov	18
Posodabljanje omrežja	19
Nastavitve zaslona	20
Avdio nastavitve	21
Nastavitve za BD/DVD	22
Nastavitve starševskega nadzora	22
Nastavitve »Music«	23
Nastavitve sistema	24
Nastavitve omrežja	24
Enostavne nastavitve	24
Ponastavitve	24

Dodatne informacije

Odpravljanje težav	25
Tehnične lastnosti	28
Abecedno kazalo	34

Opis delov in tipk

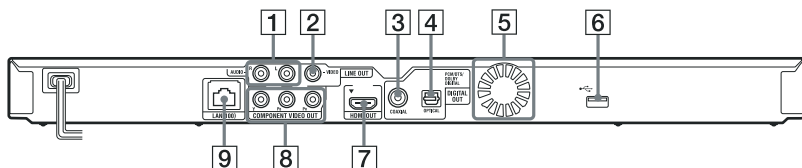
Sprednja plošča



Na tipki ► se nahaja otipljiva pika za enostavnejše upravljanje predvajalnika.

- | | |
|---|--|
| 1 Nosilec diska | 6 ■ (stop) |
| 2 Indikator vklopa
Če je predvajalnik vklopljen, sveti belo. | 7 ► (predvajanje) |
| 3 Senzor za daljinsko upravljanje | 8 ▲ (odpri/zapri) |
| 4 Prikaz na sprednji plošči
►, II: sveti med predvajanjem in med začasno ustavitvijo.
⏮: sveti, ko je vklopljen način ponavljanja.
HD: sveti, če enota oddaja 720p/1080i/1080p video signale. | 9 I/⏻ (vklop/stanje pripravljnosti)
S to tipko lahko vklopite predvajalnik ali nastavite način stanja pripravljnosti. |
| 5 Priključek ◀▶ (USB)
V ta priključek priključite USB napravo. | Zaklep nosilca za disk (Child Lock)
Nosilec za disk lahko zaklenete.
Ko je predvajalnik vklopljen, držite tipko ► na predvajalniku najmanj 10 sekund. Nosilec diska se zaklene ali odklene. |

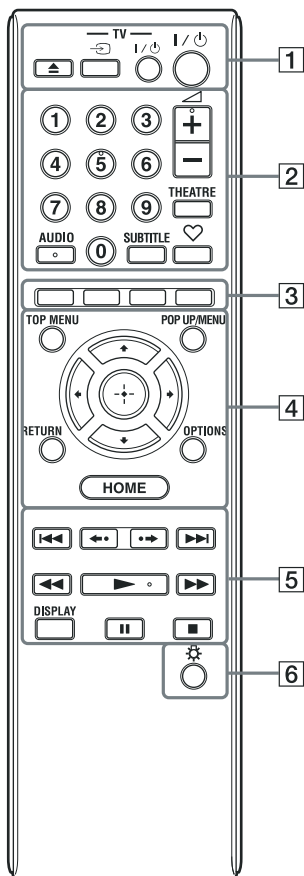
Hrbtne stran



- | | |
|---|---|
| 1 Priključka LINE OUT (R-AUDIO-L) | 6 Priključek ◀▶ (USB) |
| 2 Priključek LINE OUT (VIDEO) | 7 Priključek HDMI OUT |
| 3 Priključek DIGITAL OUT (COAXIAL) | 8 Priključki COMPONENT VIDEO OUT (Y, Pb, Pr) |
| 4 Priključek DIGITAL OUT (OPTICAL) | 9 Priključek LAN (100) |
| 5 Zračniki | |

Daljinski upravljalnik

Razpoložljivost funkcij na daljinskem upravljalniku je odvisna od diska in situacije.



Na tipkah 5, AUDIO, + in se nahaja otipljiva pika za lažje upravljanje.

1 ▲ (odpri/zapri)

S to tipko lahko odprete ali zaprete nosilec diska.

-TV- (izbira TV vhoda)

Preklop med TV-jem in drugim vhodnim izvorom.

-TV- I/O (TV vklop/stanje pripravljenosti)

Vklop televizorja ali nastavev stanja pripravljenosti.

I/O (vklop/stanje pripravljenosti)

Vklop predvajalnika ali nastavev stanja pripravljenosti.

2 Oštevilčene tipke (0 -9)

Vpišete lahko številko naslova/poglavja, ipd.

(glasnost) +/-

Nastavite glasnost televizorja.

THEATRE (stran 30)

Samodejno preklopi na optimalni video način za gledanje filmov. Tipka THEATRE deluje le, če je priključen AV ojačevalnik (sprejemnik) ali televizor, združljiv z načinom Sony Theatre Mode.

AUDIO (stran 21)

Če so na disku BD-ROM/DVD VIDEO posnetki posneti v večih jezikih, lahko izberete jezik.

Izberete lahko zvočni posnetek na CD-ju.

SUBTITLE (stran 21)

Če disk BD-ROM/DVD VIDEO vsebuje podnapise v večih jezikih, lahko izberete jezik.

(priljubljene) (stran 16)

V seznam priljubljenih doda internetno vsebino. Shranite lahko vse do 18 najljubših programov z internetno vsebino.

3 Barvne tipke (rdeča/zelena/ rumena/modra)

Bližnjice za interaktivne funkcije.

4 TOP MENU

S to tipko lahko odprete ali zaprete Top Menu diskov BD ali DVD.

POP UP/MENU

S to tipko lahko odprete ali zaprete Pop-up Menu diskov BD-ROM ali meni diskov DVD.

OPTIONS (stran 16)

Na zaslonu se prikaže meni z možnostmi, ki jih lahko izberete.

HOME

Prikaže se začetni meni predvajalnika.

Če pritisnete na simbol kategorije za začetni meni, se prikaže ozadje.

RETURN

Vrnitev na predhodni prikaz.



S puščicami lahko izberete prikazano postavko.

Srednja tipka (ENTER)

Za potrditev izbrane postavke.

5 ◀◀/▶▶ (predhodni/naslednji)

Preskakovanje na predhodno/naslednjo poglavje, posnetek ali datoteko.

◀●/●▶ (takojšnja ponovitev predvajanja/takojšnji pomik naprej)

Trenutni kader ponovno predvaja za 10 sekund/trenutni kader hitro premakne naprej za 15 sekund.

◀◀/▶▶ (hitro vrtenje naprej/nazaj)

Če v stanju začasne ustavitve pritisnete na to tipko in jo najmanj eno sekundo držite, se bo kader počasi predvajal.

Če na hitro pritisnete na tipko med predvajanjem, bo enota predvajala po eno sliko.

▶ (predvajanje)

Začne ali ponovno začne s predvajanjem.

DISPLAY (stran 15)

Na zaslonu se prikažejo informacije o predvajanju.

II (začasna ustavitve)

Začasno ustavi ali ponovno začne predvajanje.

■ (stop)

Ustavi predvajanje. Mesto ustavitve se shrani v spomin (resume point).

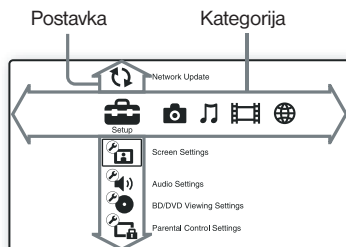
Pri naslovu/posnetku velja za mesto nadaljevanja predvajanja zadnje mesto, ki ste ga predvajali, za mapo s fotografijami pa zadnja fotografija.

6 ⚙ (osvetlitev) (samo BDP-S373)

Tipki [4] in [5] zasvetita (ne velja za tipke ◀/↑/↓/▶ in ENTER) za enostavnejše upravljanje v temi.

Prikaz začetnega menija

Začetni meni se prikaže, če pritisnete na tipko HOME. S puščicama ◀/▶ izberite kategorijo. S puščicama ↑/↓ izberite postavko, nato pritisnite na ENTER.



- (Setup): Nastavitve predvajalnika.
- (Photo): Prikaz fotografij.
- (Music): Predvajanje glasbe.
- (Video): Predvajanje videa.
- (Network): Prikaz postavk omrežja.

Nastavitve

Korak 1: Priprava predvajalnika

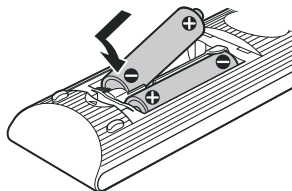
Pregled priložene opreme

Preverite, če imate naslednje:

- Daljinski upravljalnik (1)
- Bateriji R6 (velikost AA) (2)

Priprava daljinskega upravljalnika

Vstavite dve bateriji R6 (velikost AA), tako da bosta strani + in - na bateriji v prostoru za baterijo pravilno obrnjeni.

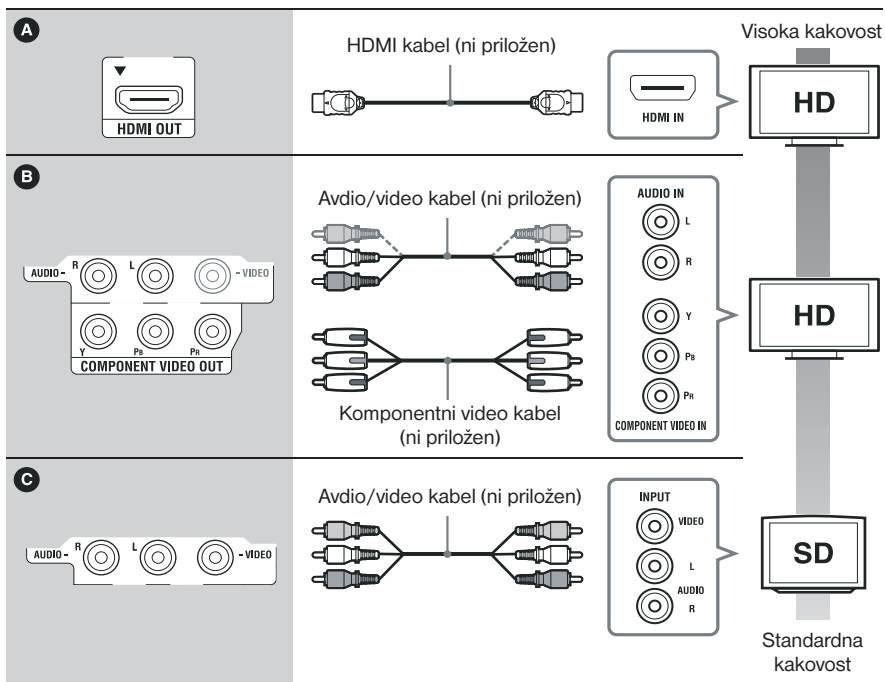
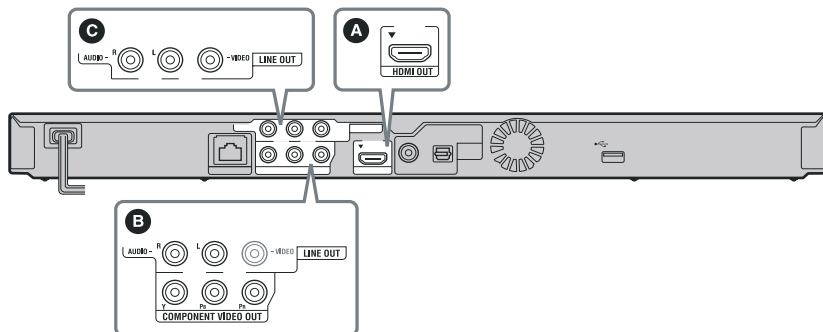


Korak 2: Priklučitev predvajalnika

Ne priključujte omrežnega kabla, dokler niste opravili vseh povezav.

Priključitev televizorja

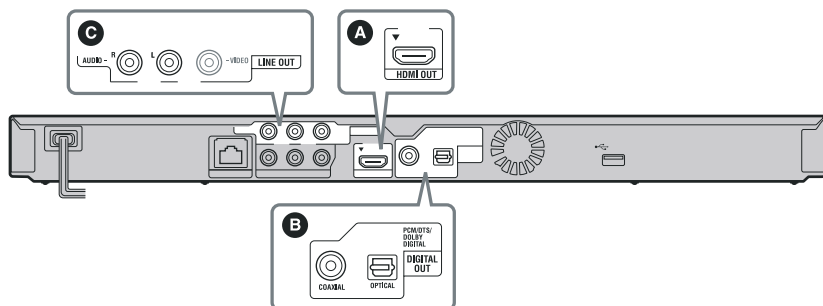
Izberite enega od naslednjih načinov priključitve glede na vhodne priključke na televizorju. Pri priključitvi uskladite barve na vtičih z barvami na priključkih.


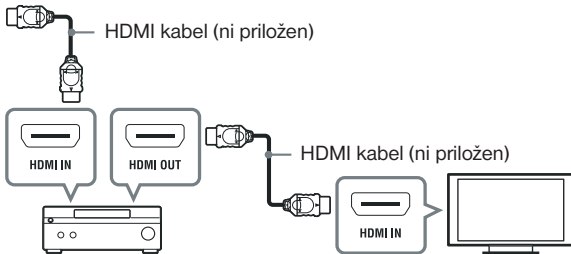
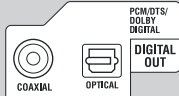
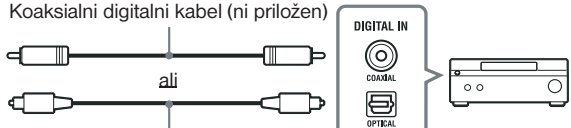

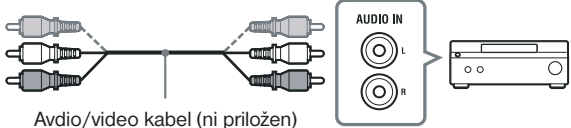


Ne priključujte predvajalnika prek videorekorderja. Na video signale, ki potujejo prek videorekorderja, lahko vpliva sistem zaščite avtorskih pravic in zato utegne biti slika na televizorju popačena.

Priključitev AV ojačevalnika (sprejemnika)

Izberite enega od naslednjih načinov priključitve glede na vhodne priključke na vašem AV ojačevalniku (sprejemniku). Če izberete način **A** ali **B**, opravite ustrezne nastavitve v avdio nastavitvah na strani 20.



<p>A</p>  <p>HDMI OUT</p>	 <p>HDMI kabel (ni priložen)</p> <p>HDMI IN</p> <p>HDMI OUT</p> <p>HDMI IN</p> <p>HDMI kabel (ni priložen)</p> <p>→ Nastavite »BD Audio MIX Setting« (stran 20).</p>
<p>B</p>  <p>PCM/DTS/ DOLBY DIGITAL</p> <p>DIGITAL OUT</p> <p>COAXIAL</p> <p>OPTICAL</p>	 <p>Koaksialni digitalni kabel (ni priložen)</p> <p>ali</p> <p>Optični digitalni kabel (ni priložen)</p> <p>→ Nastavite »Dolby Digital (Coaxial / Optical)*1« (stran 20) in »DTS (Coaxial / Optical)*2« (stran 20)</p>
<p>C</p>  <p>AUDIO - R</p> <p>L</p> <p>- VIDEO</p>	 <p>Audio/video kabel (ni priložen)</p> <p>AUDIO IN</p> <p>L</p> <p>R</p>

*1 Izdelano po licenci podjetja Dolby Laboratories. »Dolby«, »Pro Logic« in simbol z dvojnimi D so blagovne znamke podjetja Dolby Laboratories.

*2 Izdelano po licenci pod U.S. Patent# : 5.451.942; 5.956.674; 5.974.380; 5.978.762; 6.487.535 & drugih ameriških in svetovnih patentov. DTS je registrirana blagovna znamka, DTS logotip, simbol, DTS-HD in DTS-HD Advanced Digital Out pa so blagovne znamke družbe DTS, Inc. © 1996-2008 DTS, Inc. Vse pravice pridržane.

Korak 3: Enostavna nastavitve

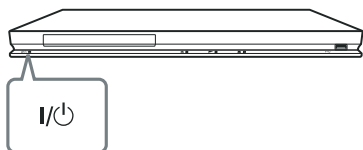
Ko napravo prvič vklopite

Počakajte nekaj časa, da se predvajalnik vklopi in zažene enostavno nastavitve »Easy Setup«.

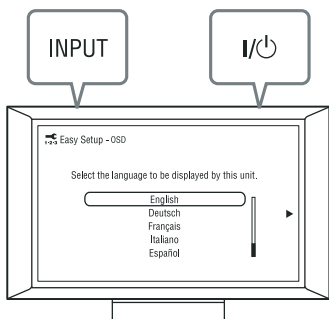
1 Priključite predvajalnik v omrežje.



2 Pritisnite na I/⏻, da se predvajalnik vklopi.

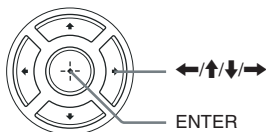


3 Vključite TV in preklopite izbirnik vhoda na televizorju tako, da se bo signal iz predvajalnika prikazal na TV zaslonu.



4 Opravite enostavno nastavitve, »Easy Setup«.

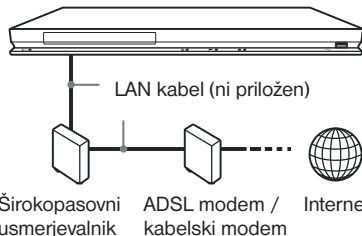
Sledite navodilom na zaslonu in opravite osnovne nastavitve s pomočjo puščic ←/↑/↓/→ ter tipke ENTER na daljinskem upravljalniku.



Priključitev na omrežje

Žična nastavitve

Uporabite LAN kabel za priključitev v priključek LAN (100) na predvajalniku.



Nastavitve omrežja

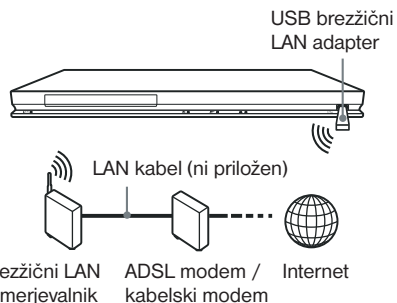
Izberite »Network Settings«, »Internet Settings«, nato pa »Wired Setup« (stran 24) in sledite navodilom na zaslonu.

USB brezžična nastavitve

Izklopite predvajalnik in priključite USB brezžični LAN adapter (UWA-BR100 na voljo od januarja 2010) v USB priključek na sprednji ali hrbtni strani predvajalnika.



USB brezžični LAN adapter ni na voljo v vseh državah/področjih.




Nastavitev omrežja

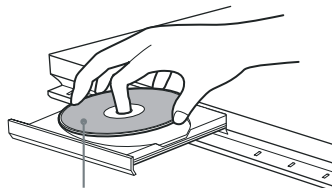
Izberite »Network Settings«, »Internet Settins«, nato pa »USB Wireless Setup« (stran 24) in sledite navodilom na zaslonu.

Predvajanje




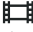


Predvajanje diska

Več o diskih, ki jih lahko predvajate, si oglejte na strani 29.

- 1** Preklopite izbirnik vhoda na televizor tako, da se bo na TV zaslonu prikazal signal iz predvajalnika.
- 2** Pritisnite na  in položite disk na nosilec za disk



Predvajalna stran naj bo obrnjena navzdol

- 3** Pritisnite na  in zaprite nosilec za disk.
Na začetnem meniju se prikaže simbol  in predvajanje se začne.
Če se predvajanje ne začne samodejno, izberite  v kategoriji  (Video),  (Music) ali  (Photo) in pritisnite na ENTER.

Uporaba funkcije BONUSVIEW/BD-LIVE

Nekateri diski BD-ROM z logotipom »BD-LIVE Logo*« vključujejo dodatno vsebino (bonus) in druge podatke, ki jih lahko naložite.

* 

- 1** Priključite USB pomnilnik v USB priključek na hrbtni strani predvajalnika (stran 6).
Za lokalni shranjevalnik uporabite USB pomnilnik zmogljivosti najmanj 1 GB.
- 2** Opravite priprave za BONUSVIEW/BD-LIVE.
 - Priključite predvajalnik v omrežje (stran 12).
 - Nastavite »BD Internet Connection« na »Allow« (stran 21).

3 Vstavite BD-ROM z BONUSVIEW/BD-LIVE.

Način upravljanja je odvisen od diska. Oglejte si navodila za uporabo, priložena disku.



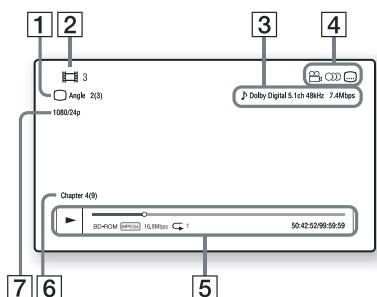
Če želite izbrisati podatke na USB pomnilniku, izberite »Erase BD Data« v (Video) in pritisnite na ENTER. Vsi podatki, shranjeni v mapi 'buda/budb' se izbršejo.

Prikaz informacij o predvajanju

S pritiskom na tipko DISPLAY si lahko ogledate informacije o predvajanju.

Prikazane informacije so odvisne od vrste diska in stanja predvajanja.

Primer: Predvajanje diska BD-ROM



- 1 Trenutno izbrani kot
- 2 Številka ali ime naslova
- 3 Trenutno izbrana nastavev zvoka
- 4 Razpoložljive funkcije (kot/ zvok/ podnapisi)
- 5 Informacije o predvajanju
Prikaže se način predvajanja, predvajalni pas, vrsta diska, video kodek, hitrost prenosa podatkov in vrsta ponavljanja.
- 6 Številka poglavja
- 7 Izhodna ločljivost/Video frekvenca

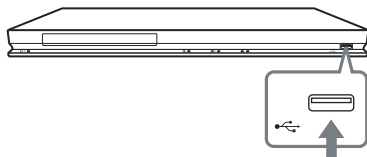
Predvajanje iz USB naprave

Predvajate lahko video/glasbene/foto datoteke na priključeni USB napravi.

Več o USB napravah, ki jih lahko predvajate, si oglejte na strani 29.

1 Priključite USB napravo v USB priključek na predvajalniku.

Pred priključitvijo si oglejte navodila za uporabo, priložena USB napravi.



USB naprava




2 S puščicama ←/→ izberite (Video), (Music) ali (Photo) na začetnem meniju.

3 S puščicama ↑/↓ izberite (USB Device) in pritisnite na ENTER.

Predvajanje prek omrežja

Prenos BRAVIA Internet Video

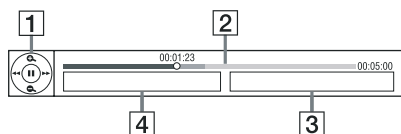
Vrata, ki omogočajo prenos izbrane internetne vsebine in različnih vrst naročenega razvedrila naravnost v predvajalnik.

- 1** Opravite priprave za BRAVIA Internet Video.
Priključite predvajalnik v omrežje (stran 12).
- 2** S puščicama ←/→ izberite  (Video),  (Music) ali  (Photo) na začetnem meniju.
- 3** S puščicama ↑/↓ izberite simbol ponudnika internetne vsebine in pritisnite na ENTER.

Ko dobite seznam internetne vsebine, se prikaže nov simbol.

Uporabite nadzorno ploščo

Nadzorna plošča se prikaže, ko se začne predvajati video datoteka. Prikazane postavke so odvisne od ponudnika internetne vsebine. Za ponovni prikaz pritisnite na DISPLAY



- 1** Nadzorni prikaz
Pritisnite na ←/↑/↓/→ ali ENTER za upravljanje predvajanja.
- 2** Predvajalni pas
Stanje, smernik, ki označuje trenutni položaj, čas predvajanja, trajanje video datoteke
- 3** Ime naslednje video datoteke
- 4** Ime trenutno izbrane video datoteke in rating (gledanost)

Razpoložljive možnosti

Če pritisnete na tipko OPTIONS, vam bodo na voljo različne nastavitve in funkcije predvajanja. Razpoložljivost postavk je odvisna od situacije.

Običajne možnosti

Postavke	Podrobnosti
Playback History	Prikaže naslov v zgodovini predvajanja diska BD-ROM/DVD-ROM/glasbenega CD-ja na podlagi tehnologije Gracenote.
Repeat Setting	Nastavi način ponavljanja.
Favourites List	Prikaže seznam priljubljenih.
Play/Stop	Začne ali ustavi predvajanje.
Play from start	Predvajanje se začne od začetka.
Information Display	Prikaže informacije na disku BD-ROM/DVD-ROM/glasbenem CD-ju na podlagi tehnologije Gracenote.
Add to Favourites	Seznamu priljubljenih doda internetno vsebino.
Remove from Favourites	Iz seznama prikljubljenih odstrani internetno vsebino.

Samo (Video)

Postavke	Podrobnosti
AV SYNC	Nastavi zamik med sliko in zvokom in sicer z zakasnitvijo izhoda zvoka glede na izhod slike (0 do 120 milisekund).
Video Settings	<ul style="list-style-type: none">• Picture Quality Mode: izbere nastavitve slike za različno osvetljena okolja.• FNR: zmanjša naključni šum na sliki.• BNR: zmanjša mozaični blokovni šum na sliki.• MNR: zmanjša manjši šum okoli obrisov slike (mosquito noise).


Postavke	Podrobnosti
Play/Pause	Začne ali začasno ustavi predvajanje.
Top Menu	Prikaže Top Menu BD-ja ali DVD-ja.
Menu/Popup Menu	Prikaže Pop-up Menu BD-ROMa ali DVD meni.
Title Search	Poišče naslov na disku BD-ROM/DVD VIDEO in začne predvajati od začetka.
Chapter Search	Poišče poglavje in začne predvajati od začetka.
Angle	Če so diski BD-ROM/DVD VIDEO posneti z različnimi zornimi koti, preklopi na drug zorni kot.


Samo (Photo)

Postavke	Podrobnosti
Slideshow Speed	Spremeni hitrost diaproyekcije.
Slideshow	Predvaja diaproyekcijo.
Rotate Left	Fotografijo obrne v nasprotni smeri urinega kazalca, za 90 stopinj.
Rotate Right	Fotografijo obrne v smeri urinega kazalca, za 90 stopinj.

Nastavitve

Uporaba nastavitvenih prikazov

Če želite spremeniti nastavitve predvajalnika, v začetnem meniju izberite  (Setup). Tovarniške nastavitve so podčrtane.

- 1** S puščicama \leftarrow/\rightarrow izberite  (Setup) na začetnem meniju.
- 2** S puščicama \uparrow/\downarrow izberite simbol za nastavitveno kategorijo in pritisnite na ENTER.

Ikona	Razlaga
	Posodobitev omrežja (stran 19) Posodobitev programske opreme predvajalnika.
	Nastavitev zaslona (stran 19) Opravi video nastavitve glede na vrsto povezave.
	Avdio nastavitve (stran 20) Prilagajanje avdio nastavitve glede na vrsto povezave.
	Nastavitve za predvajanje diskov BD/DVD (stran 21) Natančnejša nastavitve za predvajanje diskov BD/DVD.
	Nastavitev starševskega nadzora (stran 22) Natančnejša nastavitve funkcije starševskega nadzora.
	Nastavitev glasbe (stran 22) Natančnejša nastavitve za predvajanje Super Avdio CD-ja.
	Sistemske nastavitve (stran 23) Nastavitve predvajalnika.
	Nastavitve omrežja (stran 24) Natančnejše nastavitve spleta ali omrežja.
	Osnovne nastavitve (stran 24) Izvajanje hitrih osnovnih nastavitve.
	Ponastavitev (stran 24) Ponastavitev tovarniških nastavitve predvajalnika.

Posodobitev omrežja

Izberite »OK« za posodobitev predvajalnikovega programa prek omrežja.



- Priporočamo vam posodobitev omrežja na približno 2 meseca.
- Informacije o funkcijah posodabljanja si oglejte na spletni strani: <http://support.sony-europe.com/>

Nastavitve zaslona



TV Type

16:9	Širokozaslonski TV sprejemnik ali TV sprejemnik s funkcijo širokokotnega načina prikaza
4:3	TV sprejemnik s stranico v razmerju 4:3

Screen Format

Original	To možnost izberite pri priključitvi na televizor, ki ima na voljo širokozaslonsko funkcijo. 4:3 slika se prikaže v 16:9 razmerju slike tudi na širokozaslonskem televizorju.
Fixed Aspect Ratio	Spreminjanje razmerja slike, tako da se prilagaja zaslonu z originalnim razmerjem slike.

DVD Aspect Ratio

<u>Letter Box</u>	Prikaže široko sliko s črnimi robovi na vrhu in spodaj. 
Pan & Scan	Prikaže sliko na celotnem zaslonu v polni višini in obrezanimi stranicami. 

Cinema Conversion Mode

<u>Auto</u>	Običajno izberite to možnost. Predvajalnik samodejno zazna vrsto materiala (video ali film) in izbere ustrezno pretvorbena metodo.
Video	Pretvorbena metoda za video material se uporabi stalno, ne glede na vrsto materiala.

Output Video Format

HDMI	Običajna nastavev je »Auto«. Izberite »Original Resolution« za oddajanje v ločljivosti, v kateri je disk posnet. Če je ločljivost nižja od SD ločljivosti, se izboljša na SD ločljivost.
Component Video	Izberite ločljivosti, ki ustreza televizorju.
<u>Video</u>	Samodejno nastavi najnižjo ločljivost.



- Če priključujete HDMI OUT priključek in druge video izhodne priključke hkrati, izberite »Component Video«.
- Če se slika pri nastavitvi ločljivosti »HDMI« ali »Component Video« ne prikaže, poskusite drugo nastavev.

(se nadaljuje)

BD/DVD-ROM 1080/24p Output

<u>Auto</u>	Posredovanje 1920 x 1080p/24 Hz video signalov samo pri priključitvi televizorja, ki je združljiv z 1080/24p, prek HDMI OUT priključka.
Off	To nastavitve izberite, če vaš televizor ni združljiv z 1080/24 Hz video signali.

YCbCr/RGB (HDMI)

<u>Auto</u>	Samodejno zaznavanje vrste priključenega televizorja in izbor ustrezne nastavitve barve.
YCbCr (4:2:2)	Posreduje YCbCr 4:2:2 video signale.
YCbCr (4:4:4)	Posreduje YCbCr 4:4:4 video signale.
RGB	Posreduje RGB video signale.

HDMI Deep Colour Output

<u>Auto</u>	Običajno izberite to nastavitve.
12bit	Oddaja 12-bitne/10-bitne video signale, če je priključen televizor združljiv z »Deep Colour«.
10bit	
Off	Izberite to možnost, če je slika nestabilna ali če barve izgledajo nenaravno.

Pause Mode

<u>Auto</u>	Običajno izberite to nastavitve. Dinamično gibljive slike se prikazujejo brez motenj.
Frame	Prikaz statičnih slik z visoko ločljivostjo.

Avdio nastavitve

Audio (HDMI)

<u>Auto</u>	Običajno izberite to nastavitve. Posreduje avdio signale glede na status priključene HDMI naprave.
2ch PCM	Posreduje PCM signale iz priključka HDMI OUT.

DSD Output Mode

On	Posreduje DSD signale iz priključka HDMI OUT, kadar predvajate Super Avdio CD. Če izberete »On«, enota med predvajanjem Super Avdio CD-ja ne oddaja analognih signalov.
<u>Off</u>	Posreduje PCM signale iz priključka HDMI OUT, kadar predvajate Super Avdio CD.

BD Audio Mix Settings

On	Posredujejo se mešani interaktivni in sekundarni avdio.
<u>Off</u>	Posredujejo se samo primarni avdio signali. Izberite to možnost, da bo enota v AV ojačevalnik (sprejemnik) oddajala HD avdio signale.

Dolby Digital (Coaxial / Optical)

Downmix PCM	Pretvorba signalov v Linear PCM signale. To nastavitve izberite pri priključitvi avdio naprave, ki nima vgrajenega Dolby Digital dekoderja.
<u>Dolby Digital</u>	To nastavitve izberite v primeru priključitve avdio naprave z vgrajenim Dolby Digital dekodrerjem.

DTS

Downmix PCM	Pretvorba signalov v Linear PCM signale. To nastavitve izberite pri priključitvi avdio naprave, ki nima vgrajenega DTS dekoderja.
<u>DTS</u>	To nastavitve izberite v primeru priključitve avdio naprave z vgrajenim DTS dekodermem.

Audio DRC

<u>Auto</u>	Predvajanje z dinamičnim obsegom, ki je določen na disku (samo BD-ROM). Drugi diski se predvajajo na stopnji »Standard«.
Standard	Predvajanje na običajni kompresijski stopnji.
Wide Range	Brez kompresije. Ustvari se bolj dinamičen zvok.

Downmix

<u>Surround</u>	Predvajanje avdio signalov s prostorskimi učinki. Izberite to možnost, če priključite avdio napravo, ki podpira Dolby Surround (Pro Logic) ali DTS Neo 6.
Normal	Predvajanje avdio signalov brez prostorskih učinkov. To nastavitve izberite pri priključitvi avdio naprave, ki ne podpira Dolby Surround (Pro Logic) ali DTS Neo 6.

BD/DVD nastavitve

BD/DVD Menu

Nastavitve privzetega jezika menijev za BD-ROM ali DVD VIDEO diske.

Če izberete »Select Language Code«, se prikaže zaslon za vnos jezikovne kode. Vnesite kodo vašega jezika. Več informacij o tem najdete na strani 33 »Seznam jezikovnih kod«.

Audio

Nastavitve privzetega avdio jezika za BD-ROM ali DVD VIDEO diske.

Če izberete »Original«, se izbere prednosti jezik diska. Če izberete »Select Language Code«, se prikaže zaslon za vnos jezikovne kode. Vnesite kodo vašega jezika. Več informacij o tem najdete na strani 33 »Seznam jezikovnih kod«.

Subtitle

Nastavitve privzetega jezika za podnapise za BD-ROM ali DVD VIDEO diske.

Če izberete »Select Language Code«, se prikaže zaslon za vnos jezikovne kode. Vnesite kodo vašega jezika. Več informacij o tem najdete na strani 33 »Seznam jezikovnih kod«.

BD Hybrid Disc Playback Layer

<u>BD</u>	Predvajanje BD plasti.
DVD/CD	Predvajanje DVD ali CD plasti.

BD Internet Connection

Allow	Običajna izbira.
<u>Do not allow</u>	Ne dovoli internetne povezave.



Nastavitve starševskega nadzora

Geslo (Password)

Nastavitev ali sprememba gesla za starševski nadzor. Z geslom lahko nastavite omejitev predvajanja BD-ROM ali DVD VIDEO in predvajanja internetnih videov. Po potrebi lahko ločite nivoje za BD-ROM in DVD VIDEO.

Parental Control Area Code

S to funkcijo lahko omejite predvajanje nekaterih BD-ROM ali DVD VIDEO diskov in internetnih videov glede na geografsko področje. Posamezne kadre lahko blokirate ali jih zamenjate z drugimi kadri.

Sledite navodilom na zaslonu in vpišite štirimestno geslo.

BD Parental Control

S to funkcijo lahko omejite predvajanje nekaterih BD-ROM diskov glede na starost uporabnikov. Posamezne kadre lahko blokirate ali jih zamenjate z drugimi kadri. Sledite navodilom na zaslonu in vpišite štirimestno geslo.

DVD Parental Control

S to funkcijo lahko omejite predvajanje nekaterih DVD VIDEO diskov. Posamezne kadre lahko blokirate ali jih zamenjate z drugimi kadri. Sledite navodilom na zaslonu in vpišite štirimestno geslo.

Internet Video Parental Control

S to funkcijo lahko omejite predvajanje nekaterih internetnih videov glede na starost uporabnikov. Posamezne kadre lahko blokirate ali jih zamenjate z drugimi kadri. Sledite navodilom na zaslonu in vpišite štirimestno geslo.

Internet Video Unrated

<u>Allow</u>	Omogoča predvajanje neocenjenih internetnih videov.
Block	Blokira predvajanje neocenjenih internetnih videov.



»Music«

Predvajalna plast za Super Audio CD

<u>Super Audio CD</u>	Predvajanje Super Audio CD plasti.
CD	Predvajanje CD plasti.

Predvajalni kanali za Super Audio CD

DSD 2ch	Predvajanje 2-kanalnega področja.
<u>DSD Multi</u>	Predvajanje več-kanalnega področja.

Sistemske nastavitve

OSD

Izberite jezik za prikaze menijev na zaslonu.

Dimmer

<u>Bright</u>	Svetlejši prikazovalnik.
Dark	Temnejši prikazovalnik.
Off	Izklop osvetlitve prikazovalnika med predvajanjem. Temnejši prikazovalnik.

Control for HDMI

<u>On</u>	Ta nastavev omogoča uporabo funkcije »Control for HDMI« (stran 30).
Off	Izklop funkcije.

Quick Start Mode

<u>On</u>	Ta način skrajša čas zagona pri vklapljanju predvajalnika.
<u>Off</u>	Zmanjša porabo energije v stanju pripravljenosti.

Auto Standby

<u>On</u>	Funkcija »Auto Standby« se vklopi. Če najmanj 30 minut ne pritisnete na nobeno tipko na predvajalniku ali daljinskem upravljalniku, se samodejno vrne na način stanja pripravljenosti.
Off	Funkcija je izklopljena.

Auto Display

<u>On</u>	Samodejni prikaz informacij pri spreminjanju naslova, načina slike, avdio signala, itd.
Off	Prikaz informacij samo v primeru pritiska na tipko DISPLAY.

Screen Saver

<u>On</u>	Vklop funkcije ohranjevalnika zaslona. Če predvajalnika najmanj 10 minut ne uporabljate, medtem ko je prikazan prikaz na zaslonu, se bo vklopil ohranjevalnik zaslona.
Off	Izklop ohranjevalnika zaslona.

Software Update Notification

<u>On</u>	Nastavev obveščanja o novejši različici programske opreme (stran 19).
Off	Izklop funkcije.

Gracenote Settings

<u>Auto</u>	Samodejno naloži informacije o disku, ko se predvajanje diska ustavi. Za nalaganje je potrebna povezava z omrežjem.
Manual	Naloži informacije o disku, če v meniju možnosti izberete »Playback History« ali »Information Display«.

DivX(R) VOD

Podrobnosti si oglejte na spletni strani: vod.divx.com.

System Information

Prikaz informacij o različici programske opreme in MAC naslov.



Nastavitve omrežja

Nastavitve Interneta

Najprej priključite predvajalnik v omrežje. Podrobnosti si oglejte v poglavju »Priključitev v omrežje« (stran 12).

View Network Status	Prikaže trenutno stanje omrežja.
<u>Wired Setup</u>	Izberite to možnost, če ste enoto priključili neposredno v širokopasovni usmerjevalnik.
USB Wireless Setup	Izberite to možnost, če uporabljate USB brezžični LAN adapter. Podrobnosti in pogosto zastavljena vprašanja si oglejte na naslednji spletni strani: http://support.sony-europe.com/

Diagnostika omrežnih povezav

S pomočjo diagnostike omrežja lahko preverite, če so omrežne povezave pravilno izvedene.

Registracija »BD Remote« naprave

»BD Remote« napravo lahko registrirate.

Registrirane »BD Remote« naprave

Prikaže se seznam registriranih »BD Remote« naprav.



Enostavna 1.2.3 nastavitve

Ponovi enostavno nastavitve in opravi osnovne nastavitve. Sledite navodilom na zaslonu.



Ponastavitev predvajalnika

Ponastavitev predvajalnika

Vse nastavitve lahko preključite in povrnete tovarniške nastavitve, tako da izberete skupino nastavitve. Vse nastavitve v tej skupini se ponastavijo.

Inicializacija osebnih informacij

Vse osebne informacije, shranjene na predvajalniku, lahko izbrišete.

Dodatne informacije

Odpravljanje težav

Če se med uporabo predvajalnika pojavi katera od sledečih težav, poskušajte odpraviti napako s pomočjo teh navodil, preden se obrnete na servis. Če težave kljub temu niste odpravili, se posvetujte z najbližjim zastopnikom Sony opreme.

Slika

Ni slike/Na sliki so motnje

- ➔ Preverite, če so povezovalni kabel pravilno priključeni (stran 10).
- ➔ Preklopite izbirnik vhoda na televizorju tako, da se bo prikazal signal iz predvajalnika.
- ➔ Pritisnite in najmanj 10 sekund držite tipko **■** na predvajalniku, da ponastavite ločljivost video izhoda na najnižjo ločljivost.
- ➔ Pri HDMI povezavi poskusite naslednje: ① Izklopite in ponovno vklopite predvajalnik. ② Izklopite in ponovno vklopite priključeno napravo. ③ Izključite in nato ponovno priključite HDMI kabel.
- ➔ HDMI OUT priključek je priključen v DVI napravo, ki ne podpira tehnologije za zaščito avtorskih pravic.
- ➔ Pri HDMI povezavi preverite nastavitve »Output Video Format« v nastavitvah »Screen Settings« (stran 19).
- ➔ Če se posredujejo tudi analogni signali, v nastavitvah »Screen Settings« nastavite »BD/DVD-ROM 1080/24p Output« na »Off« (stran 20).

Jezik za prikaz na zaslonu se samodejno preklopi, ko uporabite priključek HDMI OUT.

- ➔ Če je »Control for HDMI« nastavljen na »On« (stran 23), se jezik za prikaz na zaslonu samodejno preklopi v skladu z nastavitvijo jezika za priključeni TV (če spremenite nastavev na televizorju, itd.).

(se nadaljuje)

Zvok

Ni zvoka ali pa se zvok ne oddaja pravilno.

- ➔ Preverite, če so povezovalni kabel pravilno priključeni (stran 10).
- ➔ Preklopite izbirnik vhoda na AV ojačevalniku (sprejemniku) tako, da bodo signali iz predvajalnika potovali iz AV ojačevalnika (sprejemnika).
- ➔ Če avdio signal ne potuje prek priključka DIGITAL OUT (OPTICAL/COAXIAL) / HDMI OUT, preverite avdio nastavitve (stran 20).
- ➔ Pri HDMI povezavi poskusite naslednje: (1) Izklopite in ponovno vklopite predvajalnik. (2) Izklopite in ponovno vklopite priključeno napravo. (3) Izključite in nato ponovno priključite HDMI kabel.
- ➔ Pri HDMI povezavi: če je predvajalnik priključen v TV prek AV ojačevalnika (sprejemnika), poskusite priključiti HDMI kabel neposredno v TV. Oglejte si navodila za uporabo AV ojačevalnika (sprejemnika).
- ➔ HDMI OUT priključek je priključen v DVI napravo (DVI priključki ne sprejemajo avdio signalov).
- ➔ Naprava, priključena v HDMI OUT priključek, ne podpira avdio formata predvajalnika. Preverite avdio nastavitve (stran 20).

HD zvok (Dolby Digital Plus, Dolby TrueHD, DTS-HD High Resolution Audio in DTS-HD Master Audio) ne potuje s pretokom podatkov.

- ➔ V nastavitvah »Audio Settings« nastavite »BD Audio Setting« na »Direct« (stran 20).
- ➔ Prepričajte se, da je priključen AV ojačevalnik (sprejemnik) združljiv s posameznim HD avdio formatom.

Enota ne oddaja interaktivnega zvoka.

- ➔ V nastavitvah »Audio Settings« nastavite »BD Audio MIX Setting« na »On« (stran 20).

Disk

Disk se ne predvaja.

- ➔ Disk je umazan.
- ➔ Disk je narobe obrnjen. Vstavite ga tako, da je predvajalna stran obrnjena navzdol.
- ➔ Poskušate predvajati disk formata, ki ga predvajalnik ne more predvajati (stran 29).
- ➔ Predvajalnik ne more predvajati posnetih diskov, ki niso bili pravilno zaključeni.
- ➔ Področna koda diska BD ali DVD se ne ujema s predvajalnikom.

USB naprava

Predvajalnik ne zazna USB naprave, priključene v predvajalnik.

- ➔ Prepričajte se, da je USB naprava pravilno priključena v USB priključek.
- ➔ Preverite, če je USB naprava vklopljena.
- ➔ Če je USB naprava priključena prek USB vrat, jo priključite neposredno v predvajalnik.

BRAVIA Internet Video

Slika/zvok sta slaba/nekateri programi se prikažejo z manj detajlov, posebej med hitro-premikajočimi ali temnimi kadri.

- ➔ Kakovost slike/zvoka utegne biti pri nekaterih ponudnikih internetnih vsebin slabša.
- ➔ Kakovost slike/zvoka se utegne izboljšati, če spremenite hitrost povezave. Priporočamo vam 2,5 Mb/s za standardno ločljivost videa (10 Mb/s za visoko-ločljiv video).
- ➔ Vsi videi ne vsebujejo zvoka.

Slika je majhna.

- ➔ Pritisnite na  in jo povečajte.

Povezava omrežja

Predvajalnik se ne poveže na omrežje.

- ➔ Preverite povezavo (stran 12) in nastavitve omrežja (stran 24).

Ob vklopu predvajalnika se prikaže sporočilo »A new software version has been found on the network. Perform update under »Network Update««.

- ➔ Glej poglavje »Posodobitev omrežja« (stran 19) in posodobite predvajalnik z novejšo verzijo programa.

BRAVIA Synch (»Control for HDMI«)

Funkcija »Control for HDMI« ne deluje (BRAVIA Sync).

- ➔ Prepričajte se, da je »Control for HDMI« nastavljen na »On« (stran 23).
- ➔ Če spremenite HDMI povezavo, izklopite in nato ponovno vklopite predvajalnik.
- ➔ Če pride do izpada elektrike, nastavite »Control for HDMI« na »Off« in nato na »On« (stran 23).
- ➔ Preverite naslednje in si oglejte navodila za uporabo, priložena komponenti:
 - Priključena komponenta je združljiva s funkcijo »Control for HDMI«,
 - Priključena komponenta je pravilno nastavljena za funkcijo »Control for HDMI«.
- ➔ Če priključite predvajalnik v TV prek AV ojačevalnika (sprejemnika):
 - Če AV ojačevalnik (sprejemnik) ni združljiv s funkcijo »Control for HDMI«, televizorja morda ne boste mogli upravljati prek predvajalnika,
 - Če spremenite HDMI povezavo, izključite in ponovno priključite omrežni kabel ali če pride do izpada elektrike: (1) Preklopite izbirnik vhoda na AV ojačevalniku (sprejemniku) tako, da se bo slika iz predvajalnika prikazala na TV zaslonu. (2) Nastavite »Control for HDMI« na »Off« in nato na »On« (stran 23). Oglejte si navodila za uporabo, priložena AV ojačevalniku (sprejemniku).

Ostalo

Predvajanje se ne začne od začetka vsebine.

- ➔ Pritisnite na tipko OPTIONS in izberite »Play from start«.

Predvajanje se ne začne od mesta, kjer ste ga nazadnje ustavili (resume).

- ➔ Mesto »Resume« se utegne pri nekaterih diskih izbrisati, če:
 - odprete nosilec za disk,
 - izključite USB kabel,
 - predvajate drugo vsebino,
 - izklopite predvajalnik.

Nosilec za disk se ne odpre in na prikazovalniku sprednje plošče se prikaže napis »LOCKED« ali »TLK ON«.

- ➔ Če se prikaže napis »LOCKED« pomeni, da je predvajalnik zaklenjen. Za preklic funkcije »Child Lock« držite tipko ► na predvajalniku, dokler se na prikazovalniku sprednje plošče ne prikaže napis »UNLOCK« (stran 6).
- ➔ Če se prikaže napis »TLK ON«, se posvetujte z najbližjim zastopnikom ali z lokalnim pooblaščenim serviserjem opreme Sony.

Nosilec za disk se ne odpre in diska ne morete odstraniti, čeprav ste pritisnili na tipko ▲.

- ➔ Poskusite naslednje: ① Izklopite predvajalnik in izključite omrežni kabel. ② Med pritiskanjem na tipko ▲ na predvajalniku, ponovno priključite omrežni kabel. ③ Pritiskajte na tipko ▲ na predvajalniku, dokler se nosilec ne odpre. ④ Odstranite disk. ⑤ Ko se na prikazovalniku sprednje plošče prikaže napis »WAIT«, najmanj 10 sekund držite tipko I/⏏ na predvajalniku, dokler se predvajalnik ne vklopi.

Na prikazovalniku sprednje plošče se prikaže »Exxxxx« ali »FAN ERR«.

- ➔ Če se prikaže »Exxxxx«, se obrnite na najbližjega zastopnika ali lokalnega pooblaščenega serviserja opreme Sony.

(se nadaljuje)

- ➔ Če se prikaže napis »FAN ERR«, poskusite naslednje: ① Prepričajte se, da zračniki na hrbtni strani predvajalnika niso zaprti. ② Postavite predvajalnik na mesto, ki omogoča ustrezno zračenje, da se predvajalnik ne bi pregrel.

Predvajalnik se ne odziva na nobeno tipko.

- ➔ V predvajalniku se je nabrala vlaga (stran 3).
- ➔ Pritisnite in najmanj 10 sekund držite tipko **I/⏏** na predvajalniku, dokler se indikatorji na prikazovalniku sprednje ploščice ne izklopijo.
- ➔ Če se predvajalnik še vedno ne odziva na tipke, izključite in ponovno priključite omrežni kabel.

Tehnične lastnosti

Sistem

Laser: Polprevodni laser

Vhodi in izhodi

(Ime priključka:

vrsta priključka/Izhodna stopnja/ obremenilna impedanca)

LINE OUT R-AUDIO-L:

Phono priključek/2 Vrms/10 kiloohmov

DIGITAL OUT (OPTICAL):

Optični izhodni priključek/- 18 dBm (valovna dolžina 660 nm)

DIGITAL OUT (COAXIAL):

Phono priključek /0.5 Vp-p/75Ω

HDMI OUT:

HDMI 19-pinski standardni priključek

COMPONENT VIDEO OUT(Y, Pb, Pr):

Phono priključek/Y: 1.0 Vp-p, Pb, Pr: 0.7 Vp-p/75Ω

LINE OUT VIDEO:

Phono priključek /1.0 Vp-p/75Ω

LAN (100):

100BASE-TX Terminal

EXT:

USB priključek vrste A (za priključitev USB pomnilnika, čitalca spominskih kartic, digitalnega fotoaparata in digitalne videokamere)

Splošno

Električno napajanje:

220-240V, 50/60Hz

Električna poraba:

22 W

Mere (približno):

430 x 219 x 36 mm (širina/ višina/ globina) vključno z izstopajočimi deli.

Masa (približno):

2,0 kg

Delovna temperatura:

5°C do 35°C

Delovna zračna vlaga:

25% do 80%

Priložena dodatna oprema:

Glej stran 9.

Lastnosti in oblikovanje se lahko spremenijo brez predhodnega obvestila.

Diski, ki jih lahko predvajate

Blu-ray Disc *1	BD-ROM BD-R*2/BD-RE*2
DVD *3	DVD-ROM DVD-R/DVD-RW DVD+R/DVD+RW
CD *3	CD-DA (Music CD) CD-ROM CD-R/CD-RW Super Audio CD

*1 Ker so Blu-ray Disc specifikacije nove in v razvoju, nekaterih diskov ne bo mogoče predvajati. Avdio izhod je odvisen od izvora, priključenega izhodnega priključka in izbrane avdio nastavitve.

*2 BD-RE: Ver.2.1

BD-R: Ver. 1.1,1.2,1.3, vključno z BD-R vrste organske pigmentacije(vrsta LTH)
Diske BD-R, posnete na računalnik, ni mogoče predvajati, če so posnete postskripte.

*3 Predvajanje CD-ja ali DVD-ja ni mogoče, če ga ne zaključite pravilno. Za več informacij si preberite navodila za uporabo snemalne naprave.

Naslednjih diskov ni mogoče predvajati:

- BD z ohišjem
- Diskov DVD-RAM
- Diskov HD DVD
- DVD avdio diskov
- Diskov PHOTO CD
- Podatkovni del diska CD-Extras
- Diskov VCD/Super VCD
- VCD/Super VCD
- Stran z avdiom na dvojnem disku (DualDisc)

Opombe o diskih

Ta naprava je zasnovana za predvajanje diskov, ki ustrezajo Compact Disc (CD) standardu. Dvojni diski (DualDiscs) in nekateri glasbeni diski, kodirani s tehnologijami za zaščito avtorskih pravic, ne ustrezajo standardu CD (Compact Disc), zato teh diskov morda ne bo mogoče predvajati.

Nekaj o funkcijah predvajanja za diske BD/DVD

Nekatere funkcije predvajanja za diske BD/DVD so izdelovalci programa morda namenoma nastavili. Ker predvajalnik predvaja diske BD/DVD v skladu z vsebino diska, ki so ga ustvarjalci programa oblikovali, nekatere funkcije predvajanja morda ne bodo na voljo.

Opomba o dvoplastnih BD/DVD diskih

Predvajane slike in zvok se lahko za trenutke prekinejo pri menjavi plasti.

Regijska koda (samo BD-ROM/DVD VIDEO)

Predvajalnik ima na hrbtni strani odtisnjeno regijsko kodo in lahko predvaja samo BD-ROM/DVD-ROM diske, ki so označeni z enako regijsko kodo.



Vrste datotek, ki jih lahko predvajate

Video

Format datoteke	Končnica
MPEG-1 Video/PS*1 MPEG-2 Video/PS, TS*1	“.mpg,” “.mpeg,” “.m2ts,” “.mts”
DivX*2	“.avi,” “.divx”
MPEG-4 AVC*1	“.mkv,” “.mp4,” “.m4v,” “.m2ts,” “.mts”
WMV9*1	“.wmv,” “.asf”
AVCHD	*3

Glasba

Format datoteke	Končnica
MP3 (MPEG-1 Audio Layer III)	“.mp3”
AAC*1*4	“.m4a”
WMA9 Standard*1*4	“.wma”
LPCM	“.wav”

Fotografija

Format datoteke	Končnica
JPEG	“.jpg,” “.jpeg”

*1 Predvajalnik ne predvaja kodiranih datotek, na primer, DRM.

(se nadaljuje)

*2 NEKAJ O DIVX VIDEO: DivX® je digitalni video format, ki ga je ustvarilo podjetje DivX, Inc. To je naprava z uradnim potrdilom DivX, ki predvaja DivX video. Več informacij in več o tem, kako pretvoriti vaše datoteke v DivX video, si oglejte na spletni strani www.divx.com.

NEKAJ O DIVX VIDEO-ON-DEMAND: Za predvajanje vsebine DivX Video-on-Demand (VOD) mora biti naprava z uradnim potrdilom DivX registrirana. Za registracijsko kodo si oglejte DivX VOD v nastavitvenem meniju naprave. S to kodo pojdite na vod.divx.com in zaključite postopek registracije. Izvedeli boste tudi več o DivX VOD.

*3 Predvajalnik predvaja datoteke formata AVCHD, posnete na digitalni video kameri, ipd. Če disk formata AVCHD ni bil pravilno zaključen, ga ne bo mogoče predvajati.

*4 Predvajalnik ne predvaja kodiranih datotek, na primer Lossless.



- Nekaterih datotek morda ne bo mogoče predvajati, kar je odvisno od formata, kodiranja in od pogojev snemanja.
- Predvajalnik prepozna naslednje datoteke ali mape v BD, DVD, CD in USB napravah:
 - vse do map v 5. drevesu,
 - vse do 500 datotek v enem drevesu.
- Nekateri USB naprave s tem predvajalnikom ne bodo delovale.
- Predvajalnik prepozna naprave 'Mass Storage Class' (MSC) (na primer 'flash' pomnilnik ali HDD), ki so združljive s FAT in niso razdeljene na več particij, naprave razreda SICD (Still Image Capture Device) in tipkovnico I01 (samo sprednji USB priključek).
- Da se datoteke in USB pomnilnik ali naprava ne bi poškodovali, izklopite predvajalnik, kadar priključujete ali odstranjujete USB pomnilnik ali napravo.
- Predvajalnik morda ne bo gladko predvajal video datotek z visoko hitrostjo prenosa podatkov na DATA CD-ju. Priporočamo vam, da za predvajanje teh datotek uporabite DATA DVD.

Nekaj o funkcijah »BRAVIA« Sync (samo za HDMI povezave)

Če s HDMI kablom (ni priložen) priključite Sonyjevo komponento, ki podpira funkcijo 'Control for HDMI', se upravljanje poenostavi, kot je to opisano spodaj:

- Predvajanje s pritiskom na eno tipko (One-Touch Play)
Ko pritisnete na naslednje tipke, se priključeni TV vklopi in izbirnik vhoda na televizorju samodejno preklopi na predvajalnik:
 - **I/⏪**,
 - **HOME**: začetni meni se samodejno prikaže (stran 8, 14, 18),
 - **▶**: predvajanje se samodejno začne.
- Izklop sistema
Ko izklopite TV sprejemnik s pritiskom na tipko **I/⏪** ali tipko **POWER** na daljinskem upravljalniku TV sprejemnika, se predvajalnik in naprava, združljiva s HDMI, samodejno izklopita.
- Theatre
Če pritisnete na tipko **THEATRE**, predvajalnik samodejno preklopi na optimalni video način za gledanje filmov. Če je naprava priključena v AV ojačevalnik (sprejemnik) s kablom HDMI, se bo samodejno preklopil tudi izhod za zvočnike. Če je naprava s kablom HDMI priključena v TV, združljiv s funkcijo 'Theatre Mode', se bo video način televizorja preklopil na način 'Theatre Mode'. Za vrnitev na osnovno nastavitev ponovno pritisnite na tipko.
- Language Follow
Če spremenite jezik za prikaz na TV zaslonu, se bo po izklopu in vklopu spremenil tudi jezik za prikaz na zaslonu predvajalnika.

Priprava na uporabo funkcije »BRAVIA« Sync
V nastavitvah »System Settings« nastavite postavko »Control for HDMI« na »On« (stran 23).

Podrobnosti o nastavitvah televizorja in drugih priključenih komponent, si oglejte v navodilih za uporabo, priloženih televizorju in komponentam.



- Če s HDMI kablom priključite Sony TV, ki je združljiv s funkcijo »Control for HDMI« Easy Settings, se bo nastavev »Control for HDMI« na predvajalniku samodejno preklpila na »On«, če nastavite funkcijo »Control for HDMI« na televizorju na »On«. Oglejte si navodila za uporabo televizorja.
- Če s HDMI kablom priključite Sony TV, ki je združljiv s funkcijami 'BRAVIA Sync', boste lahko upravljali osnovne funkcije predvajalnika z daljinskim upravljalnikom televizorja, če je funkcija »Control for HDMI« na priključenem televizorju nastavljena na »On«. Oglejte si navodila za uporabo televizorja.



Z nekaterimi komponentami funkcija »Control for HDMI« ne bo delovala. Preberite si navodila za uporabo komponente.

Nekaj o zaščiti brezžičnega LAN

Ker se komunikacija prek funkcije brezžičnega LAN ustvarja po radijskih valovih, utegne biti brezžični signal občutljiv na prestrezanje drugih signalov. Da bi zaščitili brezžično komunikacijo, predvajalnik podpira različne varnostne funkcije. Pazite na to, da bo konfiguracija varnostnih nastavitvev pravilna in v skladu z vašim omrežjem.

► Brez zaščite

Čeprav so nastavitve povsem enostavne, lahko kdorkoli prestreže brezžično komunikacijo ali se vmeša v vaše brezžično omrežje, brez posebnega orodja. Pomnite, da obstaja tveganje nepooblaščenega dostopa in prestrezanja podatkov.

► WEP

WEP komunikacijam dodeli zaščito in preprečuje zunanjim uporabnikom prestreganje komunikacije in vmešavanje v brezžično omrežje. WEP je varnostna tehnologija, ki omogoča priključitev starejših naprav, ki ne podpirajo TKIP/AES.

► WPA-PSK (TKIP), WPA2-PSK (TKIP)

TKIP je varnostna tehnologija, ki je namenjena odpravljanju pomanjkljivosti tehnologije WEP. TKIP zagotavlja višjo stopnjo zaščite od tehnologije WEP.

► WPA-PSK (AES), WPA2-PSK (AES)

AES je varnostna tehnologija, ki uporablja napreden način zaščite, drugačen od WEP in TKIP.

AES zagotavlja višjo stopnjo zaščite od WEP ali TKIP.

Blagovne znamke

- Ta naprava vsebuje tehnologijo zaščite avtorskih pravic, ki je zaščiten s patenti v ZDA in drugimi pravicami intelektualne lastnine. Uporabo te tehnologije zaščite mora odobriti družba Macrovision in je namenjena domači uporabi in za druge omejene namene, razen v primeru drugačnih pooblastil družbe Macrovision. Razstavljanje in uporaba tehnologije sta prepovedani.
- »AVCHD« in logotip »AVCHD« sta blagovni znamki družbe Matsushita Electric Industrial Co., Ltd. in korporacije Sony.
- Java in vse blagovne znamke osnovane na Javi, so blagovne znamke ali registrirane blagovne znamke družbe Sun Microsystems, Inc.
- ⦿, »XMB« in »xross media bar« so blagovne znamke korporacije Sony in družbe Sony Computer Entertainment Inc.
- Ta Blu-ray Disc/DVD predvajalnik vključuje tehnologijo HDMITM (High-Definition Multimedia Interface). HDMI, HDMI logotip in High-Definition Multimedia Interface so blagovne znamke ali zaščitene znamke družbe HDMI Licensing LLC.
- »Blu-ray Disc« je blagovna znamka.
- Logotipi »Blu-ray Disc«, »DVD+RW«, »DVD-RW«, »DVD+R«, »DVD-R«, »DVD VIDEO« in »CD« so blagovne znamke.
- »BD-Live«, logotip »BD-LIVE« in »BonusView« so blagovne znamke združenja »Blu-ray Disc«.
- »x.v.Colour« in »x.v.Colour« logotip sta blagovni znamki korporacije Sony.
- »BRAVIA Sync« je blagovna znamka korporacije Sony.
- »PhotoTV HD« in »PhotoTV HD« logotip sta blagovni znamki korporacije Sony.
- Tehnologija MPEG Layer-3 avdio kodiranja in patenti imajo licenco Fraunhofer IIS in Thomson.
- DivX®, DivX Certified® in ustrezni logotipi so registrirane blagovne znamke družbe DivX, Inc. in se uporabljajo z licenco.

(se nadaljuje)

- Gracenote® nudi tehnologijo prepoznavanja glasbe in videa in podobne podatke. Gracenote je industrijski standard v tehnologiji prepoznavanja glasbe in ponudbi podobne vsebine. Podrobnosti si oglejte na spletni strani www.gracenote.com. CD, DVD, Blu-ray Disc in glasbeni ter video podatki podjetja Gracenote, Inc. avtorske pravice © 2000-sedanji Gracenote. Gracenote Software, avtorske pravice © 2000-sedanji Gracenote. Na ta izdelek in storitve se nanaša najmanj en patent, ki je last podjetja Gracenote. Na spletni strani podjetja Gracenote si lahko ogledate neskončen seznam Gracenote patentov. Gracenote, CDDDB, MusicID, MediaVOCS, logotip Gracenote in vrsta logotipa ter logotip »Power by Gracenote« so registrirane blagovne znamke ali blagovne znamke Gracenote v ZDA in/ali drugih državah.



- Ostala imena sistemov in izdelkov so večinoma blagovne znamke ali registrirane blagovne znamke proizvajalcev. TM in ® v tem dokumentu nista označena.

Številске kоde televizorjev, ki jih lahko upravljate

Če je navedenih več kod, vnesite eno za drugo, dokler ne najdete kode, ki deluje za vaš TV.

Proizvajalec	Številска kоda
Sony	01 (tovarniško nast.)
Grundig* ¹	11
Hitachi	24
ITT* ¹	15, 16
JVC* ¹	33
LG/Goldstar	76
Loewe	45
Nokia* ¹	15, 16, 69, 73
Panasonic	17, 49
Philips* ²	06, 07, 08, 72
Saba* ¹	12, 13, 74
Samsung* ³	22, 23, 71
Sanyo* ¹	25
Sharp	29
Telefunken* ¹	36
Thomson* ¹	43, 75
Toshiba	38

*¹ Samo BDP-S373

*² Za BDP-S370 lahko izberete samo 06, 08 ali 72.

*³ Za BDP-S370 lahko izberete samo 71.

Seznam jezikovnih kod

Podrobnosti si preberite navodila na strani 21.

Oznake za jezike so povzete po standardu ISO 639: 1988 (E/F).

Koda, Jezik

1027	Afar	1186	Scots Gaelic	1349	Macedonian	1511	Albanian
1028	Abkhazian	1194	Galician	1350	Malayalam	1512	Serbian
1032	Afrikaans	1196	Guarani	1352	Mongolian	1513	Siswati; Swati
1039	Amharic	1203	Gujarati	1353	Moldavian	1514	Sesotho; Sotho
1044	Arabic	1209	Hausa	1356	Marathi		southern
1045	Assamese	1217	Hindi	1357	Malay	1515	Sundanese
1051	Aymara	1226	Croatian	1358	Malese; Maltese	1516	Swedish
1052	Azerbajjani	1229	Hungarian	1363	Burmese	1517	Swahili
1053	Bashkir	1233	Armenian	1365	Nauru	1521	Tamil
1057	Byelorussian	1235	Interlingua	1369	Nepali	1525	Telugu
1059	Bulgarian	1239	Interlingue	1376	Dutch	1527	Tajik
1060	Bihari	1245	Inupiak	1379	Norwegian	1528	Thai
1061	Bislama	1248	Indonesian	1393	Occitan	1529	Tigrinya
1066	Bengali	1253	Icelandic	1403	Oromo	1531	Turkmen
1067	Tibetan	1254	Italian	1408	Oriya	1532	Tagalog
1070	Breton	1257	Hebrew	1417	Punjabi; Panjabi	1534	Setswana; Tswana
1079	Catalan	1261	Japanese	1428	Polish	1535	Tonga;
1093	Corsican	1269	Yiddish	1435	Pashto; Pushto		Tonga islands
1097	Czech	1283	Javanese	1436	Portuguese	1538	Turkish
1103	Welsh	1287	Georgian	1463	Quechua	1539	Tsonga
1105	Danish	1297	Kazakh	1481	Rhaeto-Romance	1540	Tatar
1109	German	1298	Greenlandic;	1482	Kirundi; Rundi	1543	Twi
1130	Bhutani; Dzongkha		Kalaallisut	1483	Romanian	1557	Ukrainian
1142	Greek	1299	Cambodian; Khmer	1489	Russian	1564	Urdu
1144	English	1300	Kannada	1491	Kinyarwanda	1572	Uzbek
1145	Esperanto	1301	Korean	1495	Sanskrit	1581	Vietnamese
1149	Spanish	1305	Kashmiri	1498	Sindhi	1587	Volapük
1150	Estonian	1307	Kurdish	1501	Sango; Sango	1613	Wolof
1151	Basque	1311	Kirghiz	1502	Serbo-Croatian	1632	Xhosa
1157	Persian	1313	Latin	1503	Singhalese;	1665	Yoruba
1165	Finnish	1326	Lingala		Sinhalese	1684	Chinese
1166	Fiji	1327	Laothian; Lao	1505	Slovak	1697	Zulu
1171	Faroese	1332	Lithuanian	1506	Slovenian	1703	not specified
1174	French	1334	Latvian	1507	Samoaan		
1181	Frisian	1345	Malagasy	1508	Shona		
1183	Irish	1347	Maori	1509	Somali		

Seznam kod za področja starševskega nadzora

Podrobnosti si preberite navodila na strani 22.

Koda, Področje

2044, Argentina (ar)	2219, Hong Kong (hk)	2427, Pakistan (pk)
2047, Australia (au)	2248, India (in)	2424, Philippines (ph)
2046, Austria (at)	2238, Indonesia (id)	2428, Poland (pl)
2057, Belgium (be)	2239, Ireland (ie)	2436, Portugal (pt)
2070, Brazil (br)	2254, Italy (it)	2489, Russia (ru)
2090, Chile (cl)	2276, Japan (jp)	2501, Singapore (sg)
2092, China (cn)	2304, Korea (kr)	2149, Spain (es)
2093, Colombia (co)	2333, Luxembourg (lu)	2499, Sweden (se)
2115, Denmark (dk)	2363, Malaysia (my)	2086, Switzerland (ch)
2165, Finland (fi)	2362, Mexico (mx)	2543, Taiwan (tw)
2174, France (fr)	2376, Netherlands (nl)	2528, Thailand (th)
2109, Germany (de)	2390, New Zealand (nz)	2184, United Kingdom (gb)
2200, Greece (gr)	2379, Norway (no)	

Kazalo

Besede v oklepajih se prikažejo na prikazovalniku.

Simboli

♥ (priljubljeni) 7

A, B

AUDIO 7

Avdio nastavitve 20

Barvne tipke 7

Baterije 9

BD-Live 14

BD-R 29

BD-RE 29

Blu-ray Disc 29

BonusView 14

BRAVIA Internet Video 16

BRAVIA Sync 27, 30

C, D

CD 29

Child Lock 6, 27

Control for HDMI 23, 27, 30

Daljinski upravljalnik 7, 9

Deep Colour 20

Diski, ki jih lahko

predvajate 29

DISPLAY 8

Dolby Digital 20

DSD Output Mode 20

DTS 20

DVD 29

E, F

Enostavna nastavitve (Easy

Setup) 12, 24

G, H

Gracenote Settings 23

HDMI 19, 20

Hitrost prenosa podatkov 26

HOME 8, 18

I, J

Informacije o predvajanju 15

Internetna vsebina 7, 16

Izklop sistema 30

K, L

Language Follow 30

M, N

MAC naslov 23

Meni 'Home' 18

Nadaljevanje predvajanja

»Resume« 8, 27

Nastavitev glasbe 22

Nastavitev starševskega

nadzora 22

Nastavitve 18

Nastavitve omrežja 24

Nastavitve sistema 23

Nastavitve za predvajanje

BD/DVD 21

Nastavitve zaslona 19

O, P

Odpravljanje težav 25

OPTIONS 8

OSD 23

Področna koda 29

Ponastavitev 24

Ponastavitev

predvajalnika 24

POP UP/MENU 7

Posodabljanje 19

Posodobitev omrežja 19

Posodobitev programske

opreme 19, 23

Predvajanje z enim

pritiskom 30

Priključitev

AV ojačevalnika

(sprejemnika) 11

Omrežja 12

Televizorja 10

Q, R, S

Quick Start 23

Samodejni izklop 23

Starševski nadzor 22

SUBTITLE 7

T, U

THEATRE 7, 30

TOP MENU 7

USB 1

V, W, Z

Vrsta televizorja 19

WEP 31

WPA2-PSK (AES) 31

WPA2-PSK (TKIP) 31

WPA-PSK (AES) 31

WPA-PSK (TKIP) 31

Zatemnitev 23

