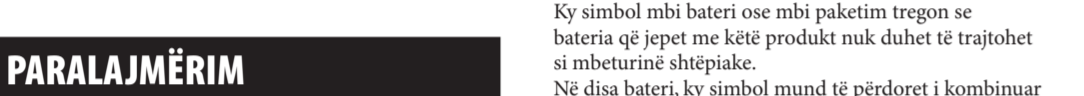
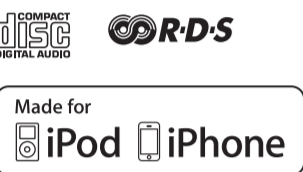


# Sistemi personal audio

AL Udhëzimet e përdorimit



http://www.sony.net/



Për të reduktuar rrezikun e zjarrit, mos mbuloni hapësirën e ajrimit me gazeta, mbulesa tavoline, perde, etj. Mos vendosni mbi aparaturë burime me flakë të pambrojtur siç janë qirinjët e ndezur.

Për të reduktuar rrezikun e zjarrit ose goditjeve elektrike, kjo aparaturë nuk duhet të ekspozohet ndaj pikimeve ose shtërkajeve me ujë dhe mbi aparaturë nuk duhen vendosur objekte të mbushura me lëng, siç janë vazot.

Mos e instaloni pajisjen në hapësira të kufizuara si p.sh.në rafte librash apo në mobilie në mur.

Duke qenë se spina kryesore e ushqyesit përdoret për të shkëputur ushqyesin nga rrjeti elektrik, lidhëni atë me një prizë lehtësisht të arritshme rryme të drejtëpërdrejtë. Nëse vini re një anomalí në të, shkëputeni menjëherë nga priza e rrymës së drejtëpërdrejtë.

Mos ekspozoni bateritë ose aparaturën me bateri të instaluara ndaj nxehtësisë së tepruar siç janë drita e diellit, zjari ose të ngjashme me to.

Ushqyesi nuk shkëputet nga rrjeti elektrik për sa kohë që është e lidhur me prizën e rrymës së drejtëpërdrejtë, edhe nëse njësia kryesorë vetë është e fikur.

Pllakëza ndodhet në pjesën e poshtme të jashtme të njësisë kryesore dhe mbi sipërfaqen e ushqyesit.

**KUJDES**

Përdorimi i mjeteve optike me këtë produkt do të rrisë rrezikun ndaj syve.



**Njoftim për klientët: informacioni i mëposhtëm aplikohet vetëm për pajisjet e shitura në vendet ku aplikohen direktivat e BE-së.** Ky produkt është prodhuar nga ose për llogari të Sony Corporation, 1-7-1 Konan Minato-ku Tokyo, 108-0075 Japoni. Pycjet në lidhje me pajtueshmërinë e produktit sipas legjislacionit të Bashkimit Evropian do t'i adresohen përfaqësuesit të autorizuar, Sony Deutschland GmbH, Hedelfinger Strasse 61, 70327 Stuttgart, Gjermani. Për çdo çështje shërbimi ose garancie, drejtojuni adresave që jepen në dokumentet e posaçme të shërbimit ose të garancisë.

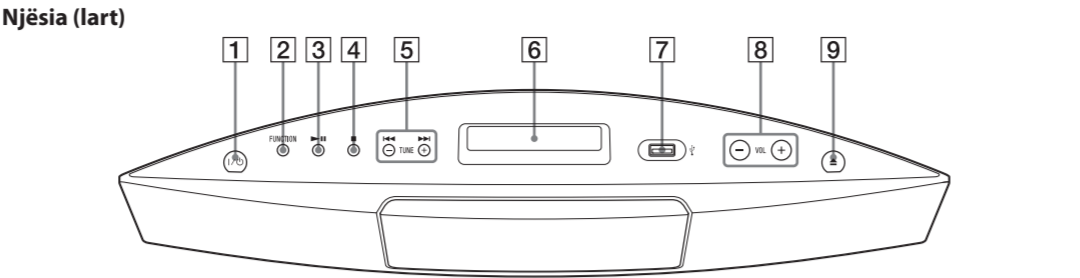
**Për klientët në Evropë dhe Australi**

**Hedhja e pajisjeve të vjetra elektrike dhe elektronike (vlen për Bashkimin Evropian dhe shtete të tjera evropiane me sisteme grumbullimi të diferencuar)**

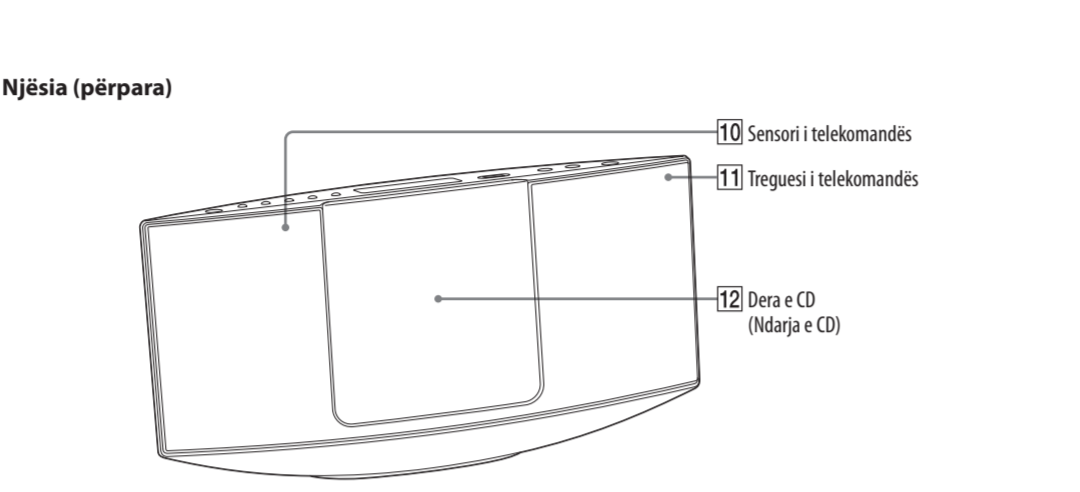
Ky simbol mbi produkt ose mbi paketimin e tij tregon se ky produkt nuk duhet të trajtohet si mbeturinë shtëpiake. Përkundrazi, do të dorëzohet pranë pikës përkatëse të grumbullimit për riciklimin e pajisjeve elektrike dhe elektronike. Duke u siguruar që ky produkt të hidhet siç duhet, ju ndihmoni në parandalimin e pasojave të mundshme negative për mjedisin dhe shëndetin, që në rast të kundërt do të shkaktoheshin nga trajtimi i papërshtatshëm i mbetjeve të këtij produkti. Riciklimi i materialeve do të ndihmojë në ruajtjen e burimeve natyrore. Për më shumë informacion tëdetajuar mbi riciklimin e këtij produkti, ju lutemi kontaktoni me bashkinë tuaj, shërbimin e grumbullimit të mbeturinave shtëpiake ose dyqanin ku keni blerë produktin.

**Aksesorí i aplikueshëm:** Telekomanda

## Vendndodhja e kontrolleve



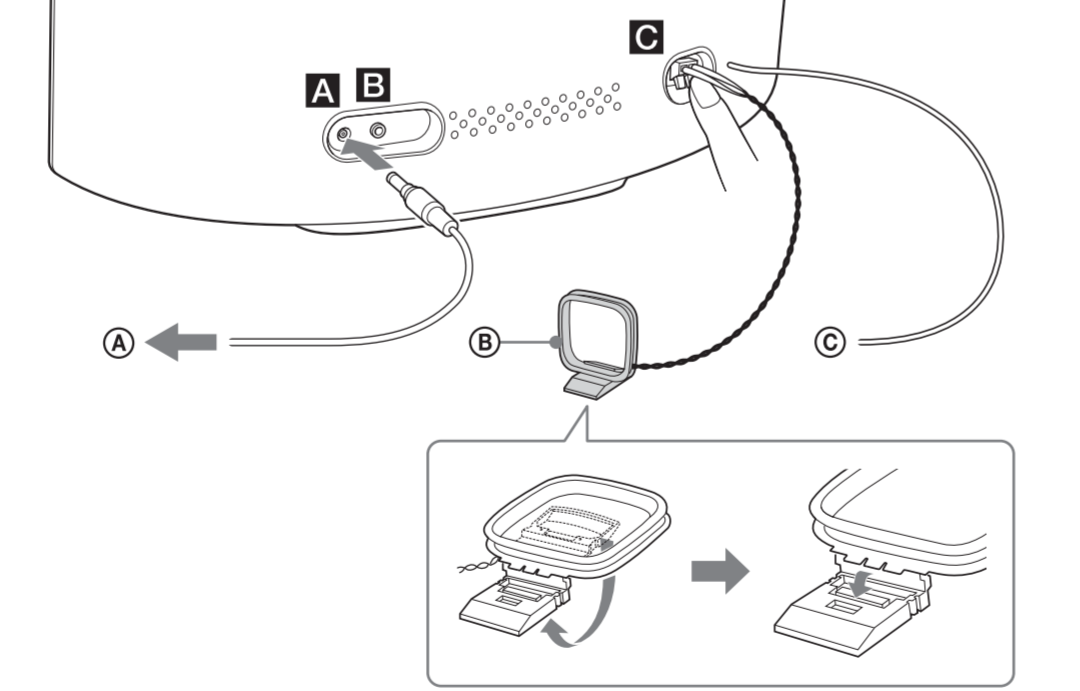
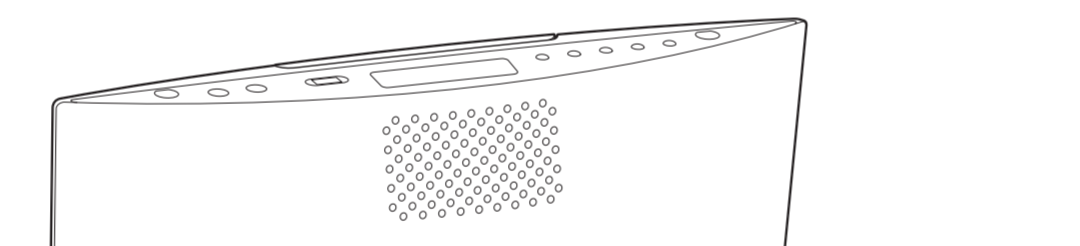
**6** Paneli i ekranit
Kur sistemi ndizet, statusi i cilësimit shfaqet në panelin e ekranit. Kur sistemi kalon në gjendje gatishmërie, statusi i cilësimit zhduket nga paneli i ekranit.



**11** Treguesi i telekomandës
Ndizet në ngjyrë portokalli kur merret sinjal nga telekomanda.



### Fillimi



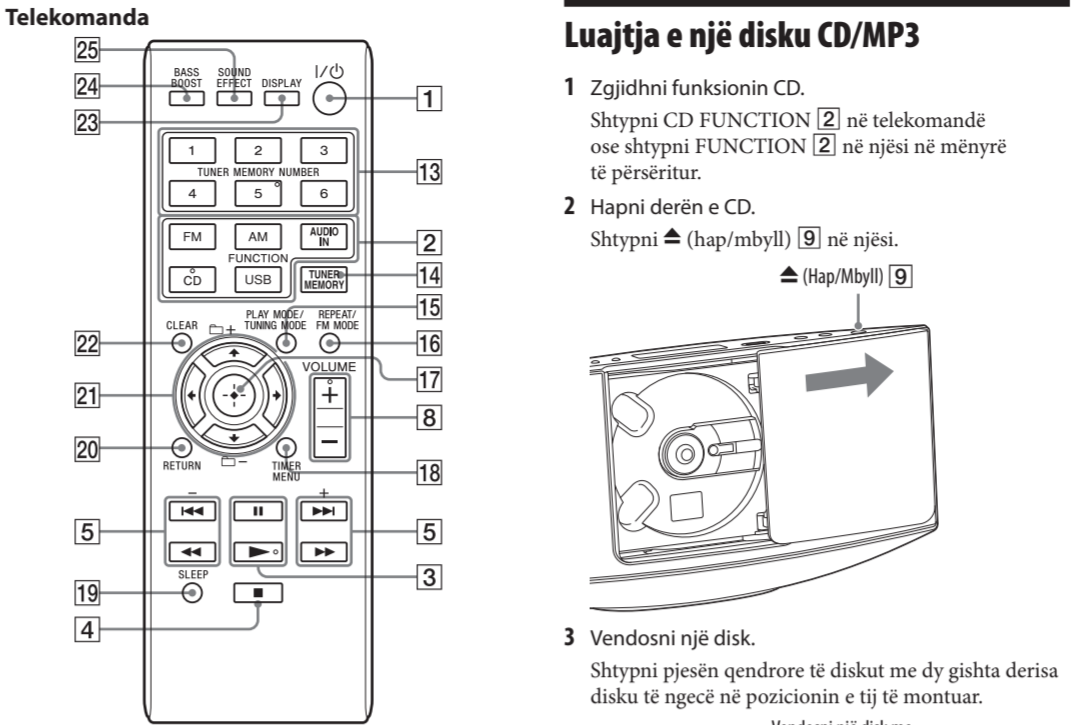
- A** Në ushqyes
- B** Antënë AM në formë kornize
- C** Antënë përcjellëse FM (zgjatëni horizontalisht).

### A Energjia (DC IN 9.5 V)

- Lidhni ushqyesin me njësinë.
- Vendosni ushqyesin në një prizë muri.

### B Foleja AUDIO IN

Lidhni një komponent të jashtëm audio.



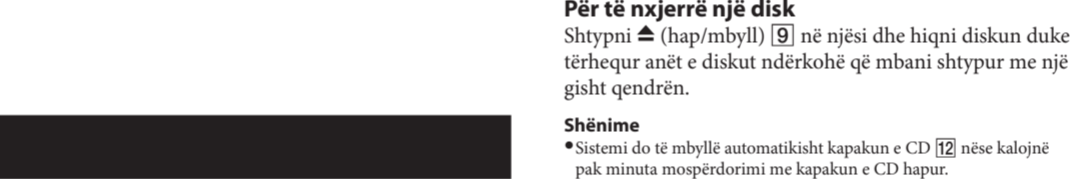
Ky manual shpjegon kryesisht veprimet me telekomandën, por të njëjtat veprime mund të kryhen duke përdorur butonat në njësi që kanë emra të njëjtë ose të ngjashëm.

**Për të përdorur telekomandën**
Hiqni kapakun e folesë së baterive dhe futni dy bateritë e dhëna R6 (përmasa AA), anën **+** në fillim, duke përputhur polaritetet e treguara në poshtë.



**Shënime mbi përdorimin e telekomandës**

- \*Me përdorim normal, bateritë duhet të zgjasin rreth 6 muaj.
- \*Mos përdorni bashkë një bateri të vjetër me një të re dhe mos përzieni lloje të ndryshme bateries.
- \*Nëse nuk e përdorni telekomandën për një periudhë të gjatë kohe, hiqni bateritë për të shmangur dëmtimet nga rrjedhja dhe gërryerja e baterive.



### Lidhja e iPod/iPhone

Lidhni një iPod/iPhone me portën **↔** (USB) **7** duke përdorur një kablo USB që keni marrë me iPod/iPhone.

### Vendosja e orës

- Shtypni **I/O** **1** për të ndezur sistemin.
- Shtypni **TIMER MENU** **18** për të zgjedhur modalitetin e cilësimit të orës. Nëse „PLAY SET” pulson, shtypni **↕/↔** **21** në mënyrë të përsëritur për të zgjedhur „CLOCK”, dhe më pas shtypni **⊖** (hyrje) **17**.
- Shtypni **↕/↔** **21** në mënyrë të përsëritur për të vendosur orën, më pas shtypni **⊕** (hyrje) **17**.
- Përdorni të njëjtën procedurë për të cilësuar minutat.

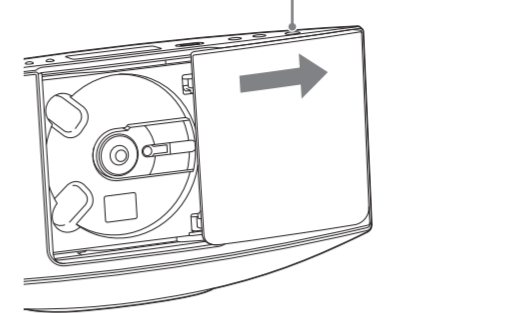
**Shënim**
Cilësimit e orës rivendosen kur shkëputni kordonin e rrymës ose nëse ndodh shkëputje e energjisë elektrike.

**Për të shfaqur orën kur sistemi është i fikur**
Shtypni **DISPLAY** **23**. Ora shfaqet për rreth 8 sekonda.

## Funksionimet

### Luatjtja e një disku CD/MP3

- Zgjidhni funksionin CD. Shtypni **CD FUNCTION** **2** në telekomandë ose shtypni **FUNCTION** **2** në njësi në mënyrë të përsëritur.
- Hapni derën e CD. Shtypni **▲** (hap/mbyll) **9** në njësi.



- Vendosni një disk. Shtypni pjesën qendrore të diskut me dy gishta derisa disku të ngecë në pozicionin e tij të montuar.



- Mbyllni kapakun e CD. Shtypni **▲** (hap/mbyll) **9** në njësi. Shfaqet „READING”.
- Filloni riprodhimin. Shtypni **▶** **3** në telekomandë ose shtypni **▶▶** **3** në njësi.

#### Për të nxjerrë një disk

Shtypni **▲** (hap/mbyll) **9** në njësi dhe hiqni diskut duke tërhequr anë të diskut ndërkohë që mbani shtypur me një gisht qendrën.

**Shënime**

- \*Sistemi do të mbyllë automatikisht kapakun e CD **12** nëse kalonjë pak minuta mospërdorimi me kapakun e CD hapur.
- \*Mos vendosni disqe me forma jostandarde (p.sh. në zemre, ylli). Disku mund të bjerë brenda në sistem dhe mund të shkaktojë dëme të pargjyeshme.
- \*Nëse shtypni **I** **1** me kapakun e CD hapur, sistemi do të mbyllë automatikisht kapakun e CD.
- \*Mos përdorni disqe me shirita apo ngjitje mbi to duke qenë se kjo mund të shkaktojë keqfunksionim.
- \*Kur hiqni një disk, kapeni diskut nga cepat. Mos e prekni sipërfaqen.

#### Funksionimet e tjera

Për	Shtypni
Ndërprerjen e riprodhimit	<b>■</b> <b>3</b> (ose <b>▶▶</b> <b>3</b> ) në njësi). Për të rifilluar luajtjen, shtypni sërish butonin.
Ndalimin e riprodhimit	<b>■</b> <b>4</b> .
Zgjedhjen e një dosjeje në një disk MP3	<b>⊠</b> <b>+/-</b> <b>21</b> .
Zgjedhjen e një pjesë ose skedari	<b>◀◀/▶▶</b> <b>5</b> / <b>↕/↔</b> <b>21</b> .
Gjetjen e një pike në një pjesë ose skedar	Mbani shtypur <b>◀◀/▶▶</b> <b>5</b> (ose <b>▶▶▶</b> <b>3</b> ) në njësi) gjatë riprodhimit dhe lëshojeni butonin te pika e dëshiruar.
Zgjedhjen e luajtjes me përsëritje	<b>REPEAT</b> <b>16</b> në mënyrë të përsëritur derisa të shfaqet „ <b>↔</b> ” ose „ <b>↔</b> 1”.
Nxjerrjen e një disku	<b>▲</b> <b>9</b> në njësi.

**Për të ndryshuar modalitetin e luajtjes**
Shtypni **PLAY MODE** **15** në mënyrë të përsëritur ndërkohë që luajtësi është i ndaluar. Ju mund të zgjidhni modalitetin e luajtjes normale („Normal” ose „FLDR” për të gjithë skedarët MP3 në dosjen e diskut), modalitetin e luajtjes me përzjerje („SHUF” ose „FLDR SHUF” për përzjerje të dosjes), ose modalitetin e luajtjes së programit („PGM”).

- \*Kur luani një disk CD-DA (audio), luajtja FLDR (SHUF) kryen të njëjtin funksion si luajtja normale (SHUF).

**Shënime mbi modalitetin e luajtjes së përzjer.**

- \*Kur modaliteti i luajtjes së përzjer vendoset në „SHUF”, sistemi luan me përzjerje të gjitha pjesët ose skedarët në disk. Kur modaliteti i luajtjes së përzjer vendoset në „FLDR SHUF”, sistemi luan me përzjerje të gjitha pjesët ose skedarët në dosjen e zgjedhur.
- \*Kur fikni sistemin, modaliteti i përzgjedhur i luajtjes me përzjerje („SHUF” ose „FLDR SHUF”) pastrohet dhe modaliteti i luajtjes kthehet në modalitetin e luajtjes normale („FLDR”).

#### Shënime mbi luajtjen e përsëritur

- ↔** tregon se të gjitha pjesët ose skedarët do të përsëriten derisa të ndaloni riprodhimin.
- ↔**1” tregon se një pjesë ose një skedar do të përsëritet derisa të ndaloni riprodhimin.

**Shënime për luajtjen e disqeve MP3**

- \*Mos ruani lloje të tjera pjesësh ose skedarësh, ose dosjeesh të panevojshme në një disk që përmban skedar MP3.
- \*Dosjet që nuk kanë skedarë MP3 kapërcehen.

- \*Sistemi mund të luajë vetëm skedarë MP3 që kanë një prapashitëse skedari „.mp3”.
- \*Edhe nëse emri i skedarit ka një prapashitëse „.mp3”, nëse vetë skedari është i ndryshëm, luajtja e këtij skedari mund të gënerojë një zhurmë të lartë që mund të dëmtojë sistemin.
- \*Numri maksimal i:
  - dosjeve është 255\* (duke përfshirë dosjen rrënjë).
  - skedarëve MP3 është 512.
  - skedarëve MP3 në një dosje të vetme është 512.
  - niveleve të dosjeve (në strukturë peme skedarësh) është 9.
- \*Nuk mund të garantohet pajtueshmëria me të gjithë softuerit kodues/shkrues të MP3, pajisjet regjistruese dhe mjete regjistruese. Disqet MP3 që nuk janë të pajtueshëm mund të prodhojnë zhurmë ose audio të ndërprerë ose mund të mos luhen fare.

- \*Kjo përfshin dosjet që nuk kanë MP3 ose skedarë të tjerë. Numri i dosjeve që sistemi mund të njohë mund të jetë më i vogël se numri aktual i dosjeve, në varësi të strukturës së dosjeve.

**Paravendosja e stacioneve të radios**

- Sintonizohuni në stacionin e dëshiruar.
- Shtypni **TUNER MEMORY** **14** për të zgjedhur modalitetin e memories së sintonizuesit.

Numri i paravendosjes

STEREO TUNED
MEMORY
▶

- Shtypni **+/-** **5** ose **↕/↔** **21** në mënyrë të përsëritur për të zgjedhur numrin e paravendosur. Nëse është caktuar një stacion tjetër në numrin e paravendosur të zgjedhur, stacioni zëvendësohet me stacionin e ri.
- Shtypni **⊕** **17** për të regjistruar stacionin.
- Përsëritni hapat 1 deri 4 për të regjistruar stacionet e tjera. Ju mund të paravendosni deri në 20 stacione FM dhe 10 stacione AM.

**Për t'u sintonizuar te një stacion radioje i paravendosur**
Nëse keni regjistruar një stacion radioje të një numër i paravendosur 1 deri 6, stacioni i radios do të sintonizohet vetëm duke shtypur **TUNER MEMORY NUMBER** (1 deri 6) **13** kur funksioni i sistemit vendoset në FM ose AM.

Nëse keni regjistruar një stacion radioje në një numër të paravendosur 7 ose më lart, shtypni **TUNING MODE** **15** në mënyrë të përsëritur derisa të shfaqet „PRESET”, më pas shtypni **+/-** **5** në mënyrë të përsëritur për të zgjedhur numrin e paravendosur.

### Luatjtja e një skedari të pajisjes USB

Formati audio që mund të riprodhohet në këtë sistem është MP3/WMA\*.

- \* Skedarët me mbrojtje të të drejtave të autorit DRM (Digital Right Management) ose skedarët e shikuarur nga një dyqan muzikor online nuk mund të luhen në këtë sistem. Nëse provoni të luani një nga këto skedarë, sistemi luan skedarin të pambrojtur audio të radhës.

Kontrolloni faqet e mëposhtme të internetit për informacion mbi pajisjet e pajtueshme USB. Për klientët në Evropë: <http://support.sony-europe.com/>

Për klientët në Amerikën Latine: <http://www.sony-latin.com/index.crp>
Për klientët në Azi dhe vende/rajone të tjera: <http://www.sony-asia.com/support>

- Zgjidhni funksionin USB. Shtypni **USB FUNCTION** **2** në telekomandë ose shtypni **FUNCTION** **2** në njësi në mënyrë të përsëritur.
- Lidhni pajisjen USB me **↔** portën (USB) **17**.
- Filloni riprodhimin. Shtypni **▶** **3** në telekomandë ose shtypni **▶▶** **3** në njësi.

Funksionimet e tjera	Shtypni
Ndërprerjen e riprodhimit	<b>■</b> <b>3</b> (ose <b>▶▶</b> <b>3</b> ) në njësi). Për të rifilluar luajtjen, shtypni sërish butonin.
Ndalimin e riprodhimit	<b>■</b> <b>4</b> . Për të rifilluar luajtjen, shtypni <b>▶</b> <b>3</b> * (ose <b>▶▶</b> <b>3</b> ) në njësi). Për të anuluar rifillimin e riprodhimit, shtypni <b>■</b> <b>4</b> sërish.
Zgjedhjen e një dosjeje	<b>⊠</b> <b>+/-</b> <b>21</b> në mënyrë të përsëritur.
Zgjedhjen e një skedari	<b>◀◀/▶▶</b> <b>5</b> / <b>↕/↔</b> <b>21</b> .
Gjetjen e një pike në një skedar	Mbani shtypur <b>◀◀/▶▶</b> <b>5</b> ose <b>↕/↔</b> <b>21</b> (ose <b>◀◀/▶▶</b> <b>5</b> ) në njësi) gjatë riprodhimit dhe lëshojeni butonin te pika e dëshiruar.
Zgjedhjen e luajtjes me përsëritje	<b>REPEAT</b> <b>16</b> në mënyrë të përsëritur e luajtjes të shfaqet „ <b>↔</b> ” ose „ <b>↔</b> 1”.

\* Kur luani një skedar VBR MP3/WMA, sistemi mund të rifillojë riprodhimin nga një pikë tjetër.

**Për të ndryshuar modalitetin e luajtjes**
Shtypni **PLAY MODE** **15** në mënyrë të përsëritur ndërkohë që luajtësi është i ndaluar. Ju mund të zgjidhni modalitetin e luajtjes normale (riprodhimin në sekuençë të të gjithë skedarëve në pajisjen USB), modalitetin e luajtjes së dosjes („FLDR” ose „FLDR SHUF” për përzjerje ose „SHUF” ose „FLDR SHUF” për përzjerjen e dosjes), ose modalitetin e luajtjes së programit („PGM”).

**Shënime mbi modalitetin e luajtjes së përzjer.**

- \*Kur modaliteti i luajtjes së përzjer vendoset në „SHUF”, sistemi luan me përzjerje të gjitha pjesët ose skedarët audio në pajisjen USB. Kur modaliteti i luajtjes së përzjer vendoset në „FLDR SHUF”, sistemi luan me përzjerje të gjithë skedarët audio në dosjen e zgjedhur.
- \*Kur fikni sistemin, modaliteti i përzgjedhur i luajtjes me përzjerje („SHUF” ose „FLDR SHUF”) pastrohet dhe modaliteti i luajtjes kthehet në modalitetin e luajtjes normale („FLDR”).

**Shënime mbi luajtjen e përsëritur**

- \*Nëse zgjidhni **↔** kur sistemi është në modalitetin e luajtjes normale, sistemi ekzekuton luajtjen e përsëritur të të gjithë skedarëve audio në pajisjen USB derisa të ndalohet riprodhimi. Nëse zgjidhni **↔** kur sistemi është në modalitetin e luajtjes së dosjes, sistemi ekzekuton luajtjen e përsëritur të të gjithë skedarëve audio në dosjen e zgjedhur derisa të ndalohet riprodhimi.
- \*Nëse zgjidhni **↔**1”, sistemi ekzekuton luajtjen e vazhdueshme të skedarit të zgjedhur derisa të ndalohet riprodhimi.

**Shënime**

- Rendi i riprodhimit për sistemin mund të ndryshojë nga rendi i riprodhimit të luajtësit dixhital muzikor të lidhur.
- Sigurohuni të fikni sistemin përpara se të hiqni pajisjen USB. Heqja e pajisjes USB gjatë kohës që sistemi është i ndezur, mund të prishë të dhënat në pajisjen USB.

