

Priručnik za postavljanje glavne jedinice

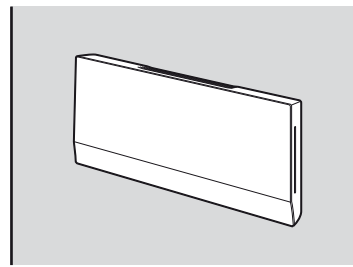
BDV-L800/BDV-L800M/BDV-L600



©2011 Sony Corporation



Da biste postavili glavnu jedinicu u vodoravnom položaju, pogledajte upute u nastavku.



Da biste postavili glavnu jedinicu na zid, pogledajte upute na poledini.



- Prije postavljanja glavne jedinice u vodoravan položaj ili na zid, povežite sve kabele itd. na glavnu jedinicu prema Uputama za rad.
- Raširite tkaninu na podu kako biste izbjegli oštećenje poda prilikom postavljanja glavne jedinice.
- Sony ne odgovara za nezgode ili oštećenja uzrokovana neispravnim postavljanjem, nedostatnom jačinom zida ili neispravnom ugradnjom vijaka, prirodnim nezgodama itd.

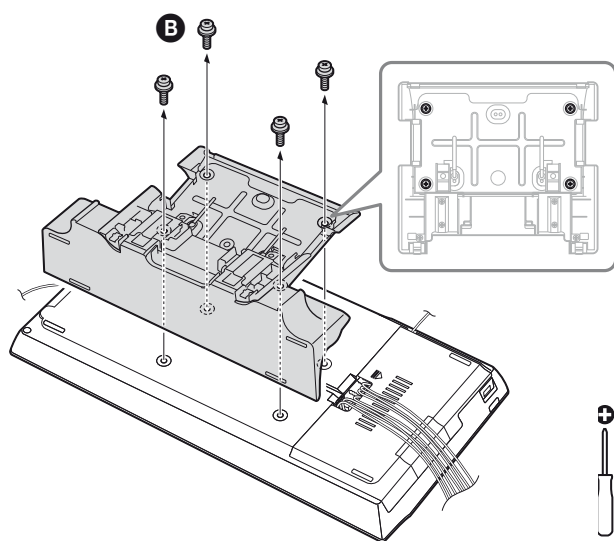
U vodoravnom položaju

Potrebna stavka



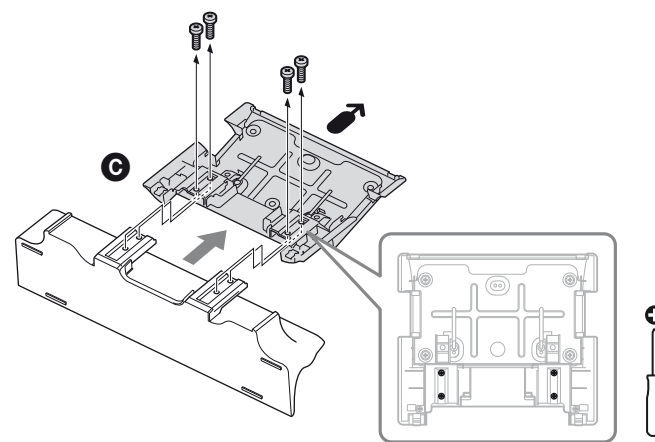
Postavljanje

1

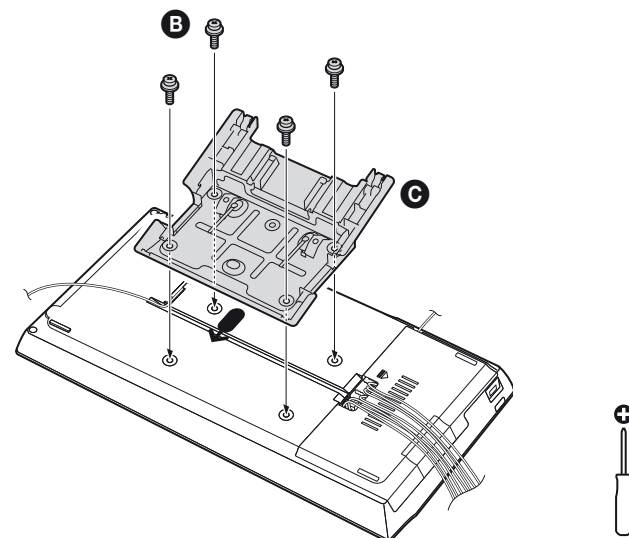


2

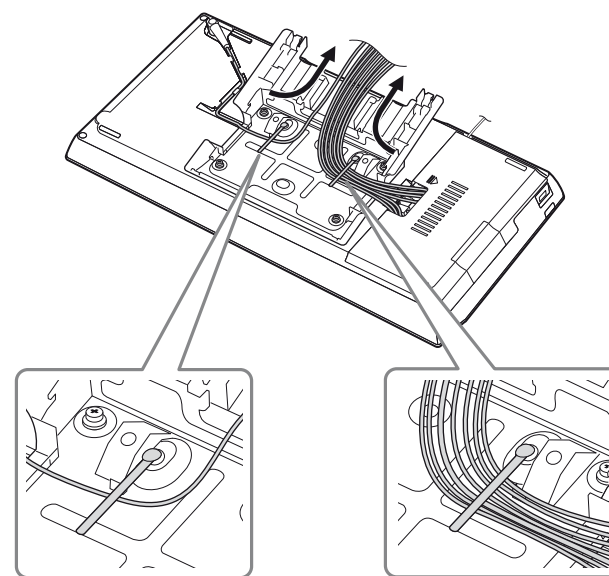
: Upotrijebite ovu oznaku da biste utvrdili usmjerenje postolja (C).



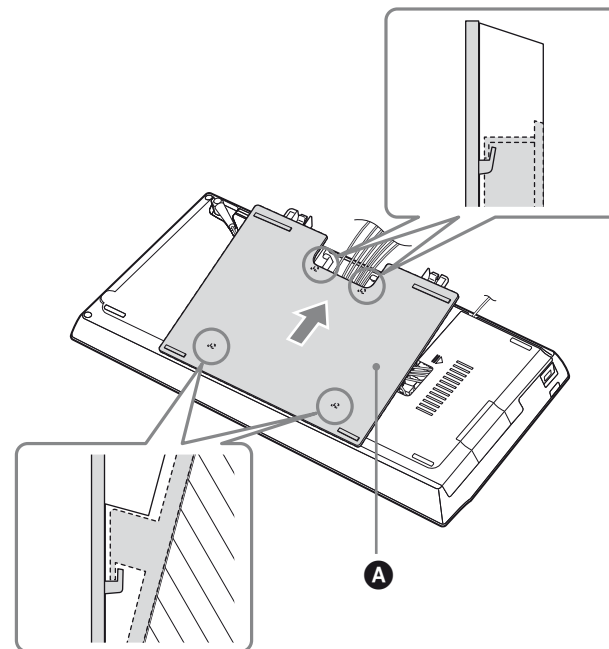
3



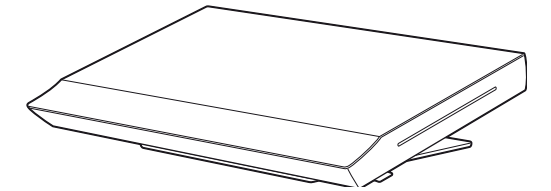
4



5

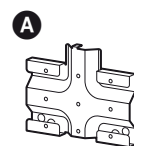


6



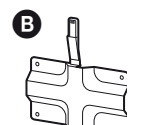
Na zidu

Potrebne stavke



Zidni nosač A*

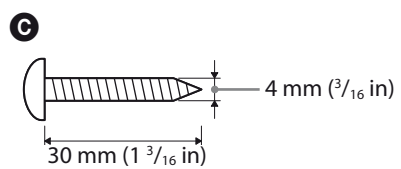
300 g (11 oz)



Zidni nosač B*

40 g (1.4 oz)

*Zidni nosači A i B nisu priloženi na određenim područjima.



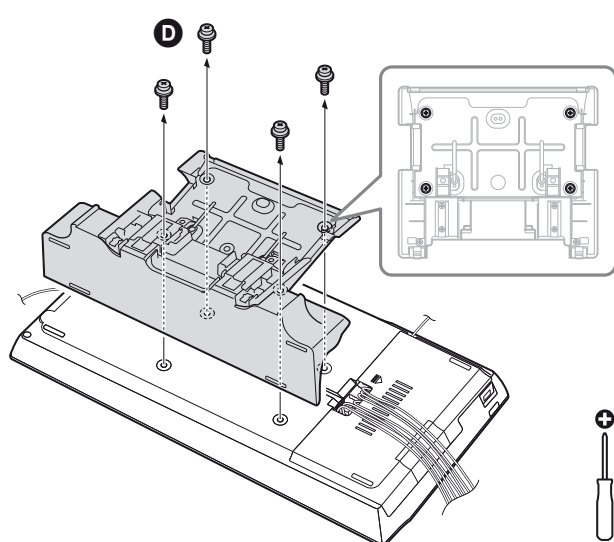
Devet vijaka (nije priloženo)



- Za zidne materijale ili vijke koje ćete upotrijebiti kontaktirajte trgovinu s vijcima ili tehničara za postavljanje.
- Upotrijebite vijke koji odgovaraju zidnom materijalu i jačini. Budući da je zid od žbuke osobito lomljiv, dobro pričvrstite vijke u postolje i pritegnite ih u zid. Postavite glavnu jedinicu na okomit i ravan zid gdje se primjenjuje pojačanje. (Težina (pribl.) glavne jedinice: BDV-L800: 3,2 kg, BDV-L800M: 3,3 kg, BDV-L600: 3,0 kg)

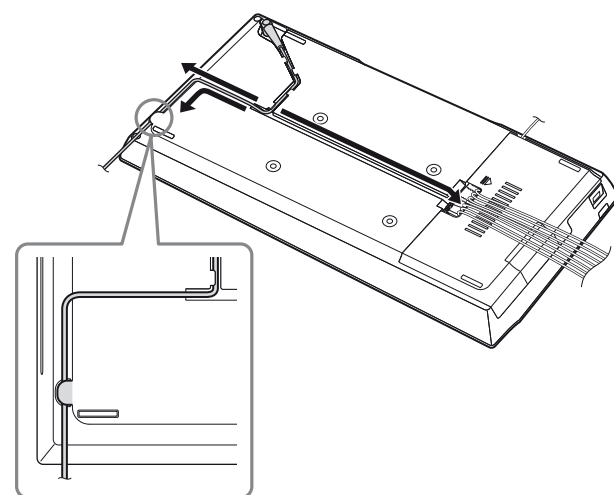
Postavljanje

1

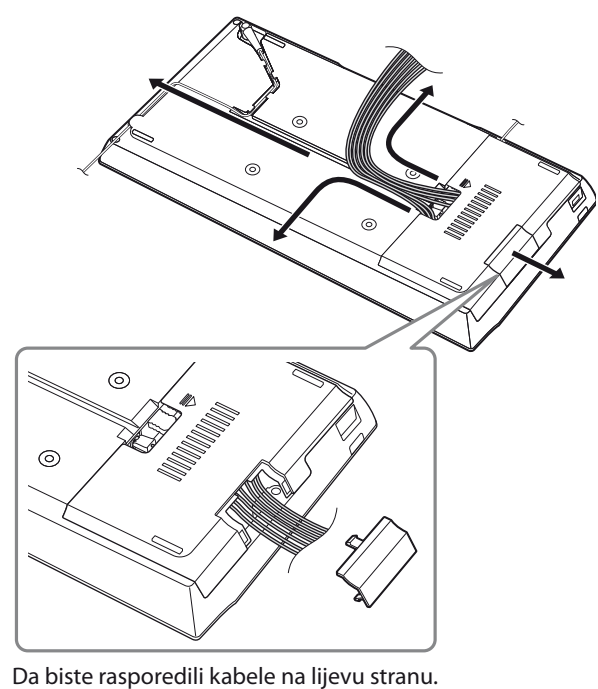


2

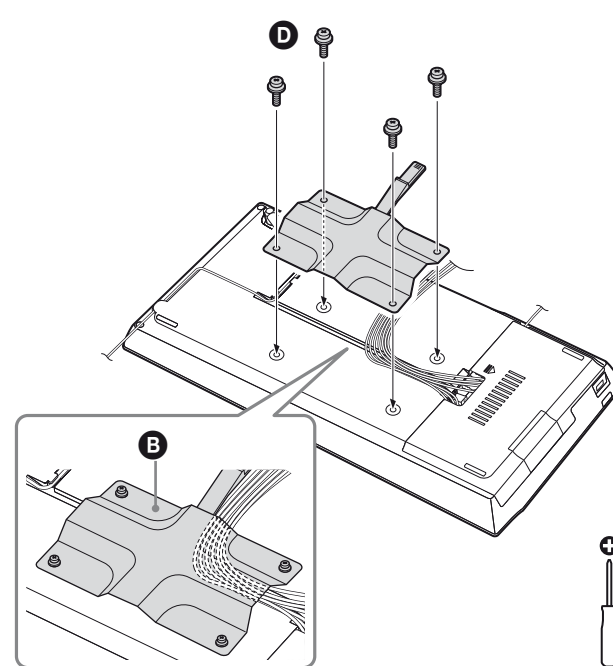
Složite strujni kabel (mrežni vod) i druge kabele s obzirom na okruženje.



3

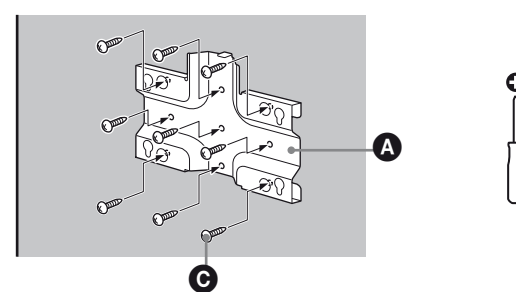


Da biste rasporedili kabele na lijevu stranu.

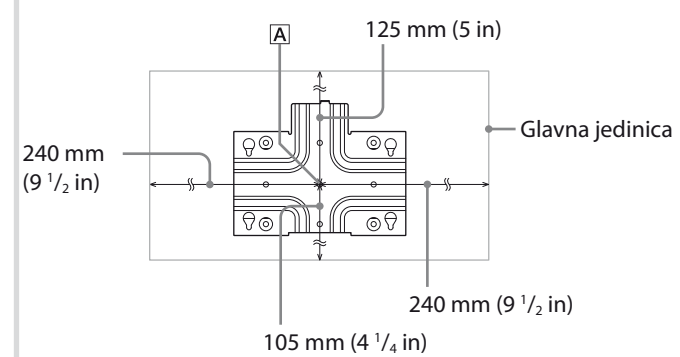


4

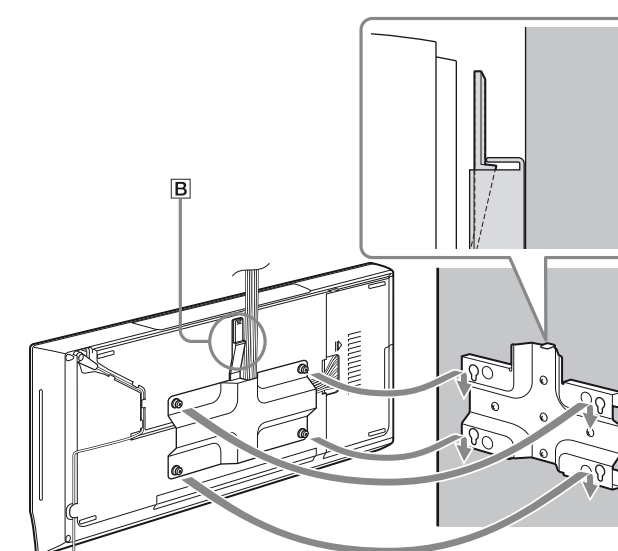
Postavite zidni nosač A na zid.



Ostavite dovoljno prostora oko otvora (A): 125 mm (5 in) iznad, 105 mm (4 1/4 in) ispod, 240 mm (9 1/2 in) s lijeve strane i 240 mm (9 1/2 in) s desne strane (strana utora diska).



5



Pomaknite glavnu jedinicu prema dolje dok B ne klikne.

Da biste uklonili glavnu jedinicu sa zida.

