

Montuese me kupë thithjeje

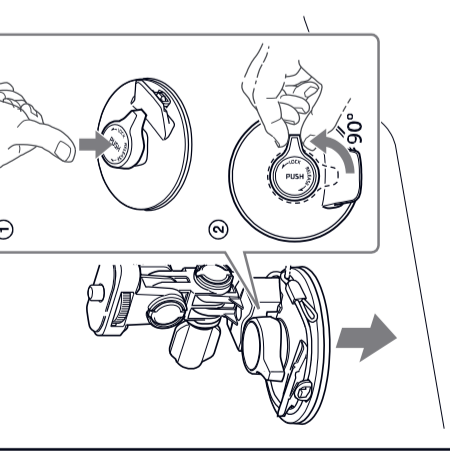
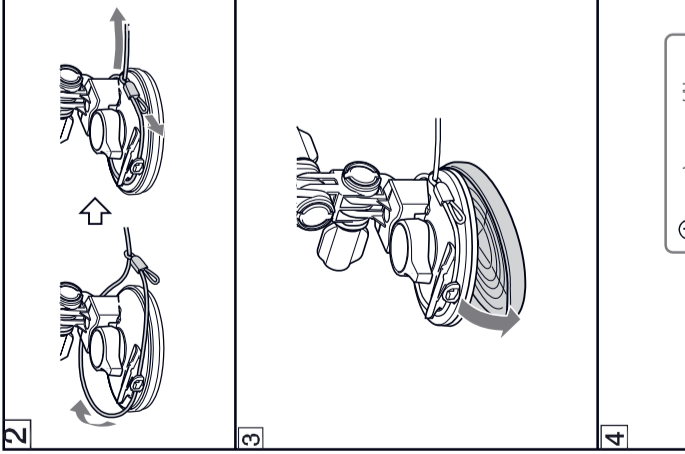
Manual përdorimi



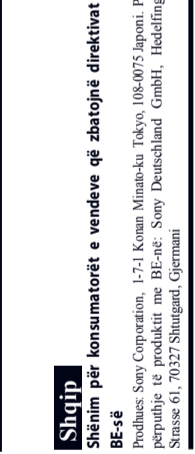
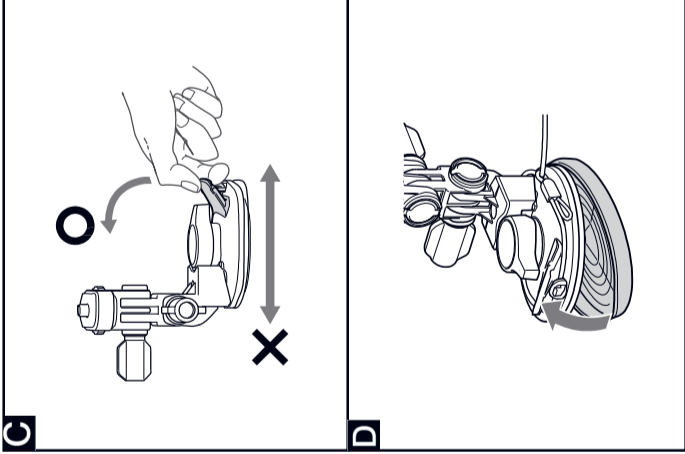
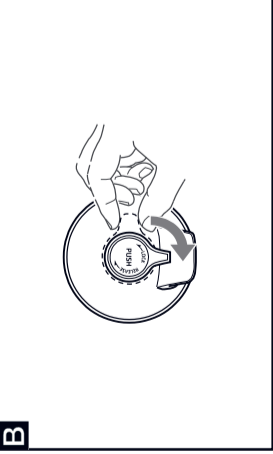
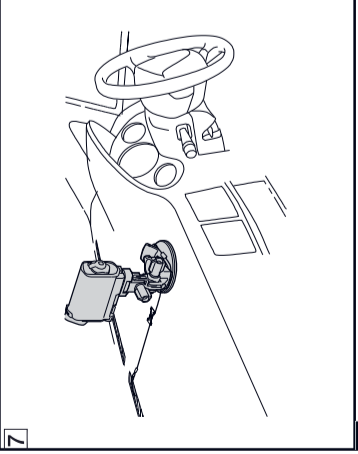
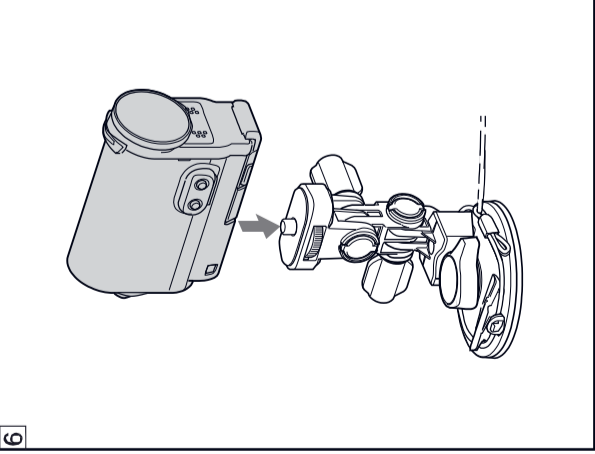
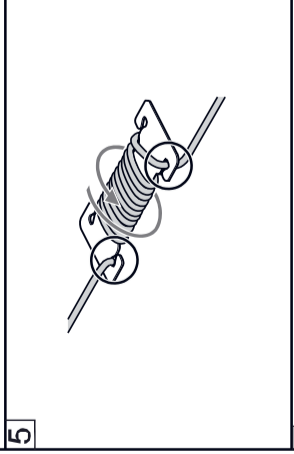
4 4 7 6 4 0 0 4 • (1)

© 2013 Sony Corporation <http://www.sony.net/>

VCT-SCM1



PUSH LOCK/RELEA/Me e rrcullioni
LOCK/RELEASE levën duke e mbajtur PUSH
butonin shtypur.



Paralajmërime

- Paralajmërime sigurie**
- Vendosni këtë pajisje në një sipërfaqe të sheshtë dhe të thatë.
- Evitoni shtatë rrotullime të pjesëve lëvizëse të tilla si: Shtylla e rregulluesve të rruqesve, si rruqesha e "zaklonit me kujdes" eji, e shite e paligjshme dhe mund të rrezikojë me aksident ose lëndim.
- Mos e përdorni aparatin gjatë vortijes.
- Evitoni kontaktin me pjesët e rrotullueshme të pjesëve të vortijes. Nëse e bëni atë, mund të shkaktojë aksidentet. Kini kujdes për këto:
 - Mos vendosni kondensë rreth pjesëve si vitha, eji, ose pjesë që rrezikojnë lëndime të shpejta.
 - Shpërndajeni kondensën në sipërfaqe të sheshtë dhe të thatë.
 - Nëse është e nevojshme, mbushni puçskatë e frraveve, eji, mund të përdoren lëndim.

- Mos instaloni njësitë në vende që mund të pengojë shikimin përpara në përputhje me ligjet lokale. Pengimi i shikimit përpara mund të rrezikojë lëndime të shpejta të shkaktojë aksident ose lëndim.
- Mos instaloni njësitë në vende që ekspozuar në shi ose ujë ose në vende të rrethbluar në lagështi ose pluhur. Instalimi i njësitë në vendin e caktuar në lartë mund të shkaktojë defekt ose lëndim.
- Evitoni kontaktin me pjesët e rrotullueshme të pjesëve të vortijes dhe aksident ose lëndim.
- Mos e lini aparatit në lidhje me montuesin në makinë. Nëse e lini aparatit në vend të ekspozuar drejt nga detyli si pjesa e përparme ose në vend të rregullues dhe me lagështi, si në makinë, mund të rrezikojë lëndime të shpejta të shkaktojë aksident ose lëndim.

- Mos e lini montuesin në makinë. Nëse e lini në makinë mund të deformojë pjesën e përparme të makinës.
- Vendosni makinet dhe montuesin në mënyrë të sigurt duke ndjekur udhëzimet në këtë manual. Nëse nuk janë vendosur mirë, aparat mund të shkaktojë aksident ose lëndim.
- Mbani montuesin më larg fëmijëve. Gëllitja e rrobës pjesë të vogël ose lesimi mund të rrezikojë me aksident ose lëndim serioz.
- Nëse montuesja akceptuar dhe rrezohet gjatë vortijes në trafik, mund të shkaktojë aksidentet dhe lëndime të shpejta të shkaktojë aksident ose lëndim.

- Nëse përdorni njësitë në vend të ekspozuar në ditë, siç është paneli i përparme ose në vend të rregullues dhe lagët, siç është makinë, kjo gjësi mund të përshë përparimisë. Për shembull, aparat mund mos të punojë mirë nëse është ekspozuar në kushte të diçkës në ditë të caktuar të temperaturës.
- Për detaje, shikoni manualin e dhënë me aparatit.

- Shënime mbi përdorimin e fletës për montim**
- Në rast të pambësje me pushë, përdorni fletën për montim.
- Nëse nuk e përdorni fletën për montim, kupa me thithje mund të ngjitet në panel fort dhe mund të dëmtojë ose prish termim e aparatit.**

- Materialet e treguara në tabelën e mëposhtme janë të treguara për të përdorur me këtë pajisje.
 - Sipërfaqe të vrazhde
 - Zgjidhjen vendin e montimit me kujdes. Udhëzimet instalimit para se të përdorni fletën për montim. Nëse fletën për montim të vendosni në largësi nga montimi nga paneli, sipërfaqe ngjitesh e fletës së montimit është e fuqishme.

- Nëse e largoni fletën e montimit me forcë, paneli mund të deformohet ose dëmtohet.**

- Lejoni 24 orë pas ngjitesh së fletës së montimit në panel para se të instaloni montuesin.

- Instaloni fletën për montim nga paneli i zocështës fuqisë ngjitesh të fletës së montimit. Nuk duhet të përdorni serosh pas largimit.

Shënime mbi kupën e thithjes

- Vendosni kapakun e kupës kar të largoni montuesin nga paneli. Nëse kupa e thithjes bebhet e përhyer ose gërvishet, fuqia e ngjitesh do të zvogëlohet.
- Shpërndajeni kondensën në sipërfaqe të sheshtë dhe të thatë të montuesit dhe pjesëve të vortijes dhe të rregulluesve të shite e rruqes. Sipërfaqet e përhyera do të dëbësojnë fuqinë ngjitesh të kupës me thithje dhe mund të shkaktojë instalim të paqëndrueshëm të montuesit.
- Varezaht nga sipërfaqja, ken kujdes që montuesja me kupë të mos përdoret në kushte të tilla.
- Nëse këni ndodje për hapave në pushë, mund të dërroni kupën.
 - shtypja/teçja e montueses nga trupa në drejtim horizontal.
 - vendosja e fletës të fort (çelës, tike, gashi, eji) mes kupës dhe panelit përparës.
- Kupë përparës mund të dëmtohet nëse me forcë largohet ose montuesja është vendosur me forcë në drejtim horizontal gjatë montimit në panelin ose nëse montuesja është frruar në mënyrë horizontale para se të largohet kupa tërësisht nga paneli i makinës.
- Nëse temperatura e sipërfaqes së panelit është e ulët, për shembull, në dimër, mund të jetë e nevojshme të përdoret njësi për të ngritur temperaturën e sipërfaqes së panelit dhe të fletës së montimit të jetë më e shtrirë.

Mirëmbajtja

- Mos përdorni alkool, detergjent, eji.
- Mos lejonit që të jetë e hyrë në montuesin sepse mund të shkaktojë defekt.
- Shijoni që shijoni mos të jetë ujë e lagës dhe në rrethje. Njëjshite e shijoni që shijoni mos të jetë ujë e lagës dhe në rrethje. Njëjshite e dëmtohet.
- Duhet një kohë që kupa të thahet tërësisht. Mos përdorni asnjë lëndë ose pushë për të tharë sipërfaqen e kupës.
- Përg kujdes në kohë, kontrolloni gjendjen e kupës.

Mund të përdorni një lëndë të butë për të pasturuar sipërfaqen e kupës.

Lista e pjesëve (Shikoni fig. 7A)

- A. Montuesi dhe kupa thithjeje
- ⊙ Baza e aparatit
 - ⊙/⊙* Vitha e rrotullueses A
 - ⊙/⊙* Kapaku i vithës
 - ⊙* Kambina e përshaktet A
 - ⊙ Kupa e kupës

- * Ky produkt mund të konfiguruar për funksion të shprehshme. Për funksion të ulët, ⊙ dhe ⊙* mund përdoren gjatë montimit të montueses. Shijoni që të rruan në vend të sigurt.

B. Fleta e montimit

C. Kupa

D. Shpërndajësi për kupën

Instalimi (Shikoni fig. 1] - [7])

Para instalimit

Mos instaloni në vende të punës që janë të lënuar dhe horizontale.

Përshtatni ripin (Shikoni fig. 5)

Për të rradhur aparatit të rrezohet, të rrobjeve aparatit.

Largimi (Shikoni fig. 6] - [7])

Kur të largoni montuesin nga paneli, bëjeni procedurën nga ana tjetër.

- Rrotulloji LOCK/RELEASE levën në drejtim të orës e 90 shkallë.
- Tërhiqeni pjesën e kupës për të larguar.
- Vendosni kapakun në kupën.

Specifikimet

Peshë totale e aparatit dhe aksesoretë montuar

Maksimum 250 g (8.9 oz)

Reeth 102 mm × 85 mm × 68 mm (4.18 in × 3.38 in × 2.74 in) (w/h/d)

Peshë e montuesit e kupës

Reeth 110 g (3.9 oz)

Peshë e kups

Reeth 10 g (0.35 oz)

Pjesët e përshakta

Montim me kupa me thithje (1), kapaku (1), fleta për montim (1), rripi (1), shpërndajësi për kupën (1), një komplet i dërrësve të shijimit dhe dërrësve të shijimit.

Drejtim dhe specifikimet mund të ndryshojnë pa paralajmërim përparë.