

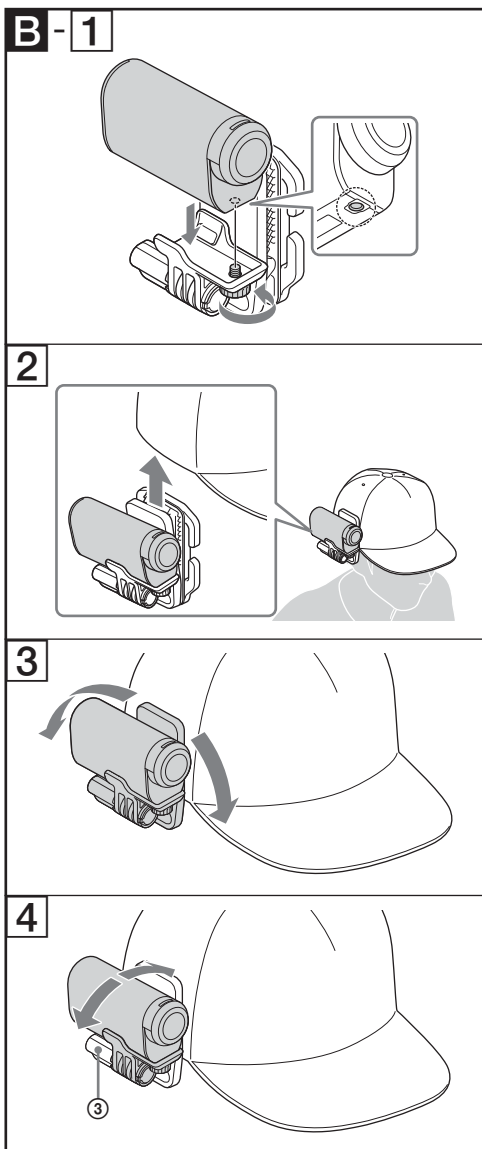
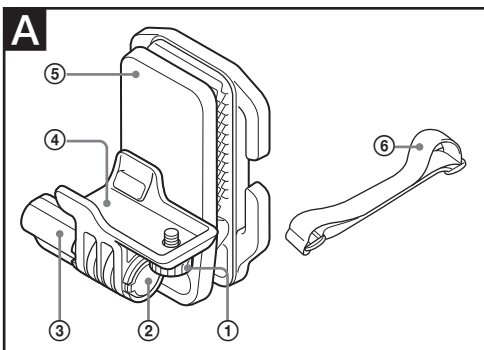
Kit de montare cu clemă pe cap

Instrucțiuni de utilizare

BLT-CHM1

© 2014 Sony Corporation

<http://www.sony.net/>



Română

Aviz pentru clienții din țările în care se aplică directivele UE

Producător: Sony Corporation, 1-7-1 Konan Minato-ku Tokyo, 108-0075 Japonia
Pentru conformitatea produsului în UE: Sony Deutschland GmbH, Hedelfinger Strasse 61, 70327 Stuttgart, Germania

Identificarea componentelor (a se vedea fig. A)

① Șurub de montare ② Capac șurub ③ Șurub buton rotativ A
④ Bază de montare ⑤ Clemă ⑥ Bentiță

Fixarea clemei pe șapcă (a se vedea fig. B)

1 Așezați camera pe baza de montare potrivit orificiului de montare și strângeți șurubul de montare pentru a fixa camera. (B-1)

2 Deschideți clemă și montați-o introducând-o în marginea șepcii. (B-2)

Notă

Manipulați cu grijă pentru a evita distrămarea cauzată de zădărniciile clemei.

3 Reglați unghiul de înclinare longitudinală (unghi de înclinare) a camerei cu unghiul de introducere. (B-3)

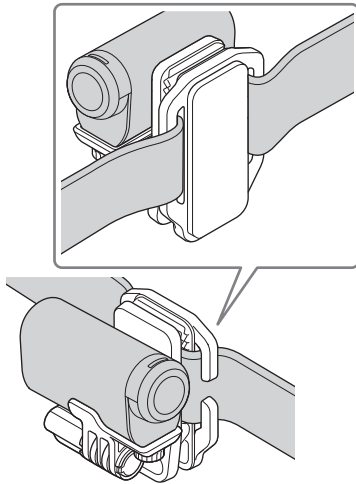
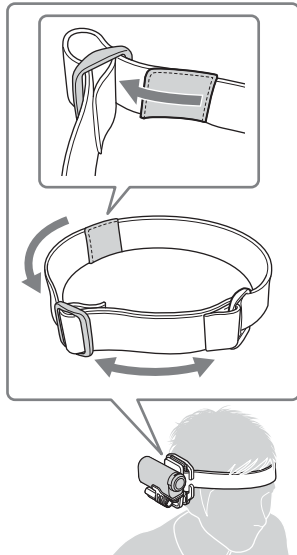
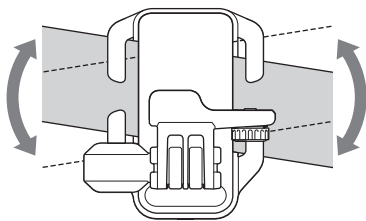
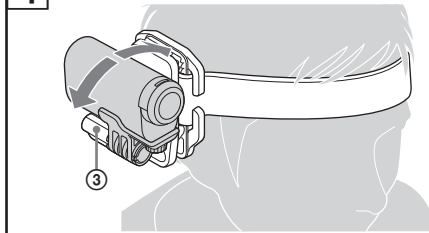
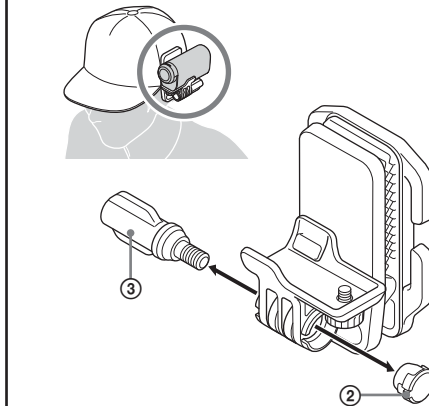
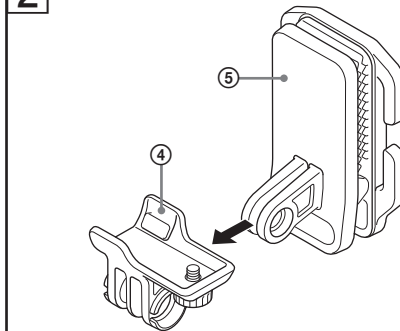
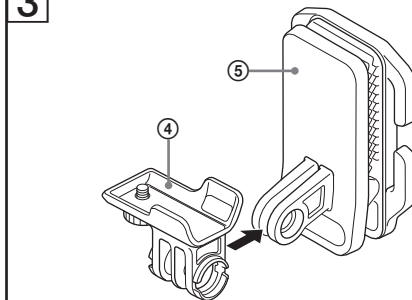
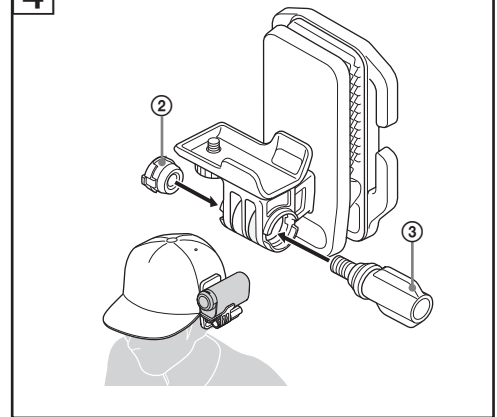
Notă

Clema poate cădea dacă nu este introdusă suficient. Reglați unghiul astfel încât toți zădărnici să fie introduși.

4 Slăbiți șurubul butonului rotativ A, reglați unghiul de înclinare transversală (unghi de rotire) a camerei și, după ce terminați reglarea, strângeți șurubul butonului rotativ A pentru a fixa camera. (B-4)

Notă

Clema poate cădea din cauza mișcărilor bruște ale capului sau impactului puternic cu clemă, ceea ce conduce la deteriorări. În timpul operațiunilor intensive, utilizați bentița inclusă pe cârlig, pentru a preveni căderea clemei.

C-1**2****3****4****D-1****2****3****4**

Utilizarea bentiței incluse sau a unei curele de ochelari pentru fixarea pe cap (a se vedea fig. C)

- 1 Introduceți bentița prin clemă.
Treceți bentița prin cârligul anticădere amplasat de-a lungul clemei. (C-1)
Asigurați-vă că bentița nu este deloc răsucită.
- 2 Fixați bentița pe cap și reglați lungimea acesteia cu ajutorul dispozitivului de reglare. (C-2)
Strângeți corespunzător bentița și verificați dacă este strânsă sau slăbită excesiv.
- 3 Reglați unghiul de înclinare longitudinală (unghi de înclinare) a camerei cu unghiul de introducere. (C-3)
- 4 Slăbiți șurubul butonului rotativ A, reglați unghiul de înclinare transversală (unghi de rotire) a camerei și, după ce terminați reglarea, strângeți șurubul butonului rotativ A pentru a fixa camera. (C-4)

Notă

Părul sau cozorocul șepcii pot umbră camera (vigneta). În acest caz, deplasați camera într-o poziție neumbrată sau minim afectată.

Fixarea suportului de montare a camerei la stânga și dreapta (a se vedea fig. D)

Fixarea clemei la dreapta sau la stânga este posibilă inversând baza de montare a camerei.

- 1 Desfaceți șurubul butonului rotativ A și scoateți capacul șurubului. (D-1)
- 2 Demontați baza de montare de pe clemă. (D-2)
- 3 Inversați baza de montare și montați-o pe clemă. (D-3)
- 4 Montați capacul șurubului și șurubul butonului rotativ A. (D-4)

Specificații

Clemă

Dimensiuni (aprox.): 67 mm × 79,7 mm × 54,8 mm (l/l/a)
Greutate: Aprox. 65 g

Bentiță

Dimensiuni (aprox.): 38 mm × 260 mm (lățime/lungime)
Greutate: Aprox. 40 g

Lungime bentiță (aprox.): 50 cm - 100 cm

Lățime de prindere: maxim 8 mm

Elemente incluse: Clemă (1), Bentiță (1),

Set de documente imprimare

Designul și specificațiile se pot modifica fără notificare prealabilă.