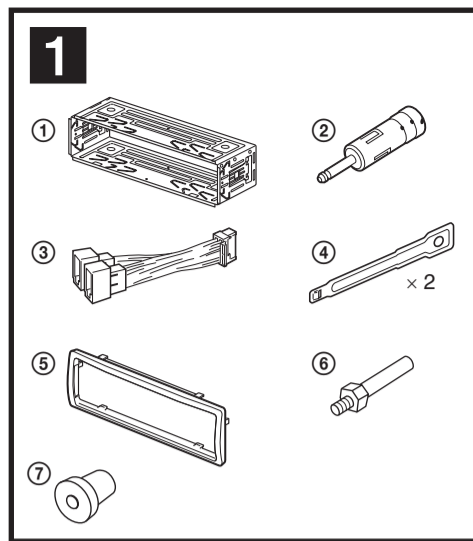


Bluetooth® audio systém

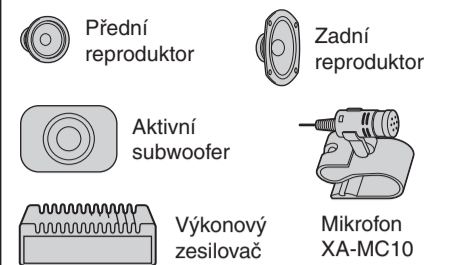
CZ
Instalace/zapojení

MEX-BT3900U

© 2010 Sony Corporation Printed in Czech Republic (EU)



Zařízení uvedená na obrázcích (nejsou součástí příslušenství)



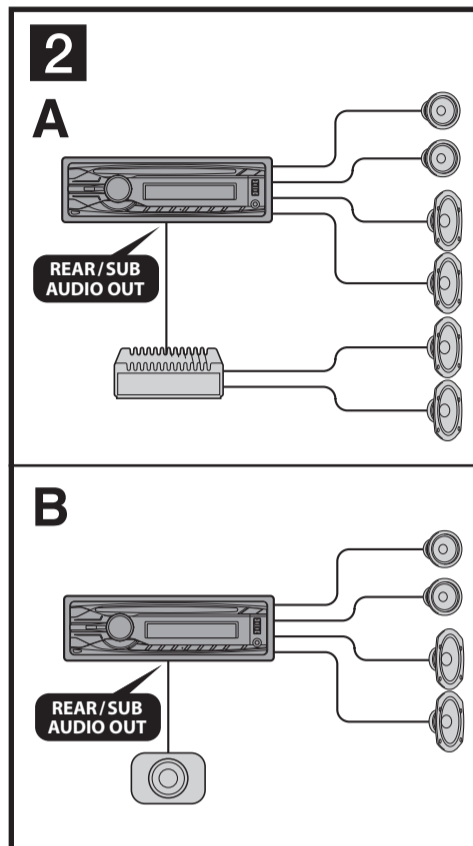
Upozornění

Nainstalujte tento přístroj do palubní desky vozidla, protože zadní strana tohoto přístroje se během provozu zahřívá.

- Tento přístroj je určen pouze pro napájení stejnosměrným napětím 12 V s uzemněným záporným pólem.
- Nevedte kabely pod šrouby a zabraňte jejich zachycení v pohyblivých dílech (například v kolejnicích sedadel).
- Před připojováním otočte klíč zapalování do polohy OFF (Vypnuto), aby nedošlo ke zkratu.
- Napájecí kabel ③ nejprve připojte k přístroji a reproduktorům a teprve pak jej připojte ke konektoru pro napájení elektrického příslušenství ve vozidle.
- **Veďte všechny uzemňovací kabely ke společnému uzemňovacímu bodu (zemi).**
- Z bezpečnostních důvodů nezapomeňte zaizolovat veškeré volně nepřipojené kabely elektrikařskou izolační páskou.

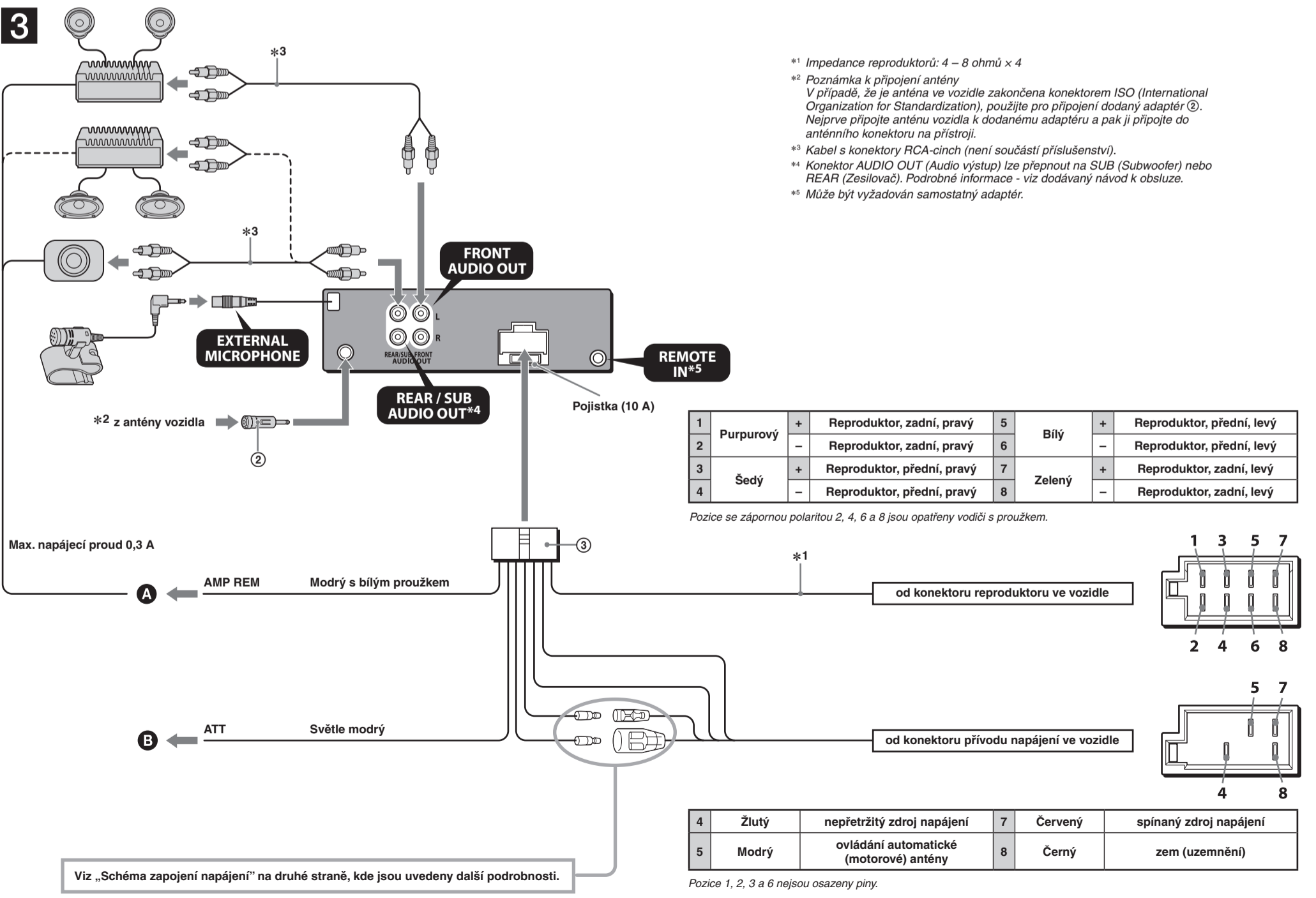
Poznámky k napájecímu kabelu (žlutý)

- Pokud tento přístroj připojujete společně s dalšími stereo zařízeními, musí být okruh kabeláže vozidla, ke kterému přístroj připojujete, dimenzován na vyšší elektrickou zátěž, než představuje součet hodnot pojistek všech připojovaných zařízení.
- Pokud žádný z okruhů kabeláže vozidla není dostatečně dimenzován, připojte přístroj přímo k akumulátoru vozidla.

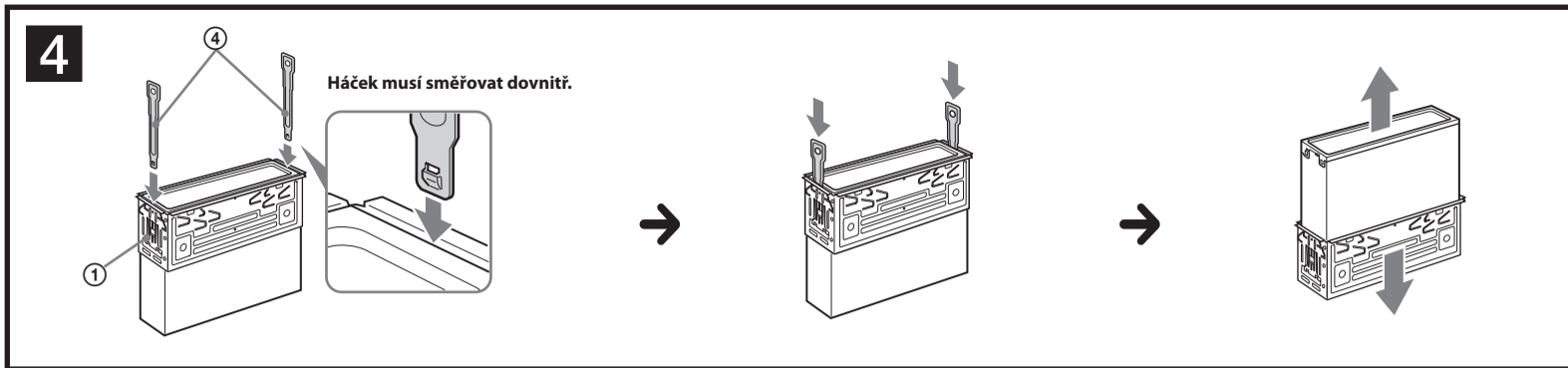


Seznam součástí 1

- Čísla v seznamu odpovídají číslům použitým v textu.
- Konzola ① je při dodání upevněna k přístroji. Před instalací přístroje použijte uvolňovací klíče ④ pro demontáž konzoly ① z přístroje. Podrobné informace - viz část „Odejmутí konzoly (4)“ na druhé straně.
- **Uvolňovací klíče ④ uschovejte pro případné použití v budoucnu, protože jsou rovněž nezbytné pro vyjmutí přístroje z vozidla.**

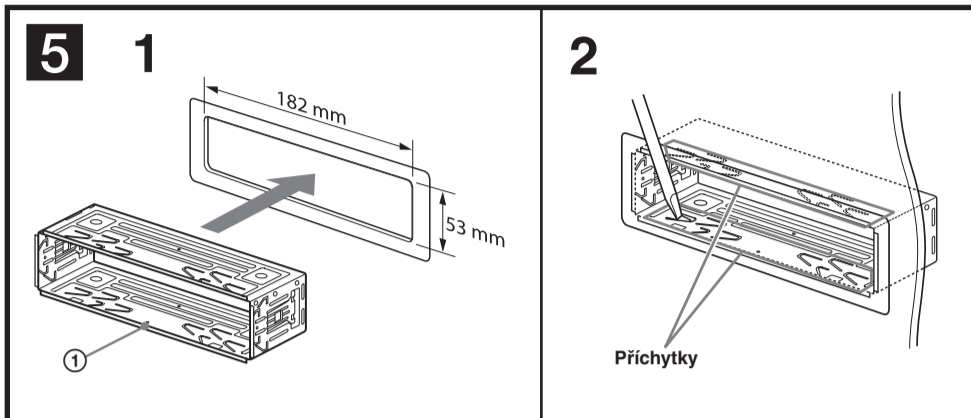


Viz „Schéma zapojení napájení“ na druhé straně, kde jsou uvedeny další podrobnosti.

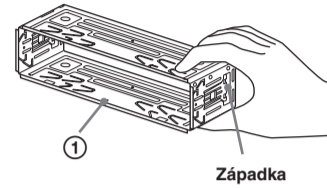


- Poznámky k ovládacím a napájecím kabelům**
- Ovládací kabel automatické (motorové) antény (modrý) dodává napětí +12 V stejnosměrných, jakmile zapnete rádio nebo pokud aktivujete funkci AF (Alternativní frekvence) nebo funkci TA (Dopravní hlášení).
 - Pokud je vaše vozidlo vybaveno anténou FM/MW/LW v zadním nebo bočním skle, připojte ovládací kabel automatické (motorové) antény (modrý) nebo napájecí kabel elektrického příslušenství vozidla (červený) k napájecí svorce anténního zesilovače ve vozidle. Se žádostí o podrobné informace se obraťte na nejbližší prodejce Sony.
 - Společně s tímto přístrojem není možno používat automatickou (motorovou) anténu bez reléové skříňky.

Zapojení pro uchování obsahu paměti autorádia
Pokud je připojen žlutý kabel napájení, bude paměťový okruh neustále napájen, a to i tehdy, jestliže je vypnuto zapalování.



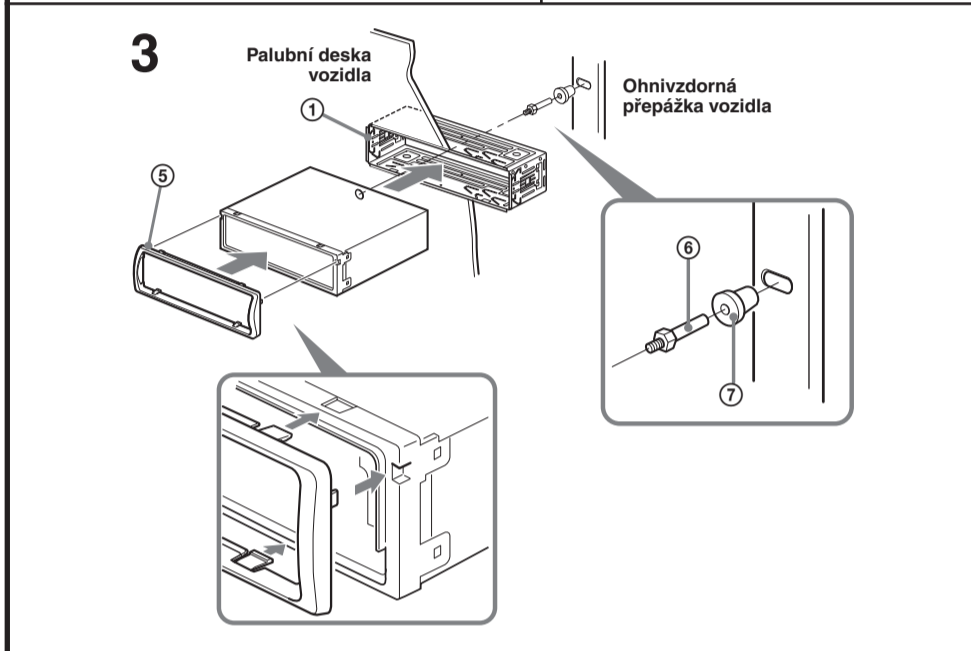
Upozornění
S konzolou ① manipulujte opatrně, abyste si neporanili prsty.



Poznámka
Před instalací zajistěte, aby byly západky po obou stranách konzoly ① ohnuté o 2 mm směrem dovnitř. Pokud budou západky narovnané nebo ohnuté na druhou stranu, nebude přístroj správně nainstalován a může dojít k jeho nechtěnému vysunutí.

- Poznámky k zapojení reproduktorů**
- Před připojením reproduktorů vypněte autorádio.
 - Používejte reproduktory s impedancí 4 až 8 ohmů a s dostatečnou zatížitelností, aby nedošlo k jejich poškození.
 - Nepřipojujte svorky reproduktorů ke kostře vozidla ani vzájemně nepropojte svorky levého reproduktoru se svorkami pravého reproduktoru.
 - Nepřipojujte uzemňovací kabel tohoto přístroje k záporné (-) svorce reproduktoru.
 - Nepokoušejte se připojovat reproduktory paralelně.
 - K tomuto přístroji připojujte pouze pasivní reproduktory. Při připojení aktivních reproduktorů (s vestavěným zesilovačem) ke svorkám reproduktorů může dojít k poškození přístroje.
 - Abyste předešli poruše, nepoužívejte vodiče pro vestavěné reproduktory nainstalované ve vašem vozidle, pokud je kabeláž těchto reproduktorů uspořádána tak, že přístroj sdílí společný záporný (-) vodič pro pravý a levý reproduktor.
 - Nepropojte vzájemně vodiče reproduktorů tohoto přístroje.

Poznámka k zapojení
Pokud nejsou reproduktory a zesilovač připojeny správně, zobrazí se na displeji nápis „FAILURE“ (Porucha). V takovém případě připojte reproduktory a zesilovač správně.



Příklad zapojení 2

- Poznámky (2-A)**
- Zajistěte, aby byl uzemňovací kabel připojen před připojením zesilovače.
 - Výstražný alarm uslyšíte pouze v případě, že používáte vestavěný zesilovač.

Schéma zapojení 3

- A** Do konektoru AMP REMOTE IN (Vstup dálkového ovládání zesilovače) volitelného výkonového zesilovače
Toto zapojení platí pouze pro zesilovače. Připojení jakéhokoli jiného systému by mohlo vést k poškození přístroje.
- B** Ke kabelu rozhraní autotelefonu

Schéma zapojení napájení

Konektor pro napájení elektrického příslušenství vozidla se může u jednotlivých vozidel lišit. Provéřte schéma připojení konektoru pro napájení elektrického příslušenství ve vašem vozidle, abyste se ujistili, že je připojení správné. Existují tři základní typy (viz níže uvedené vyobrazení). Možná bude nutné přepojit pozice červeného a žlutého vodiče v napájecím kabelu stereo autorádia. Po odpovídajícím přizpůsobení připojení a správném uspořádání napájecích vodičů připojte autorádio ke konektoru napájení ve vozidle. Pokud máte jakékoli dotazy nebo problémy týkající se připojení vašeho přístroje, které nejsou uvedeny v této příručce, obraťte se prosím na prodejce vašeho vozidla.

Varování
Pokud máte na vozidle nainstalovanou automatickou (motorovou) anténu bez reléové skříňky, může po připojení tohoto přístroje prostřednictvím dodaného napájecího kabelu ③ dojít k poškození antény.

Bezpečnostní upozornění

- Pečlivě vyberte místo pro instalaci tak, aby přístroj nepřekážel běžným úkonům při řízení.
- Vyvarujte se instalace přístroje tam, kde by byl vystaven prachu, nečistotám, nadměrným vibracím nebo vysokým teplotám, jako například na přímém slunci nebo u výstupních otvorů topení.
- Pro spolehlivou a bezpečnou instalaci používejte pouze přiložené montážní vybavení.

Volba montážního úhlu

Přístroj namontujte pod úhlem menším než 45°.

Odejmutí konzoly 4

Před instalací tohoto přístroje z něj odejměte konzolu ①.

- Současně vložte oba uvolňovací klíče ④ mezi přístroj a konzolu ① tak, aby zacvakly na místo.
- Stáhněte konzolu ① směrem dolů a pak z ní vysuňte přístroj.

Příklad montáže 5

Instalace do palubní desky vozidla

- Poznámky**
- V případě potřeby ohněte tyto přichytky směrem ven, aby byla konzola pevně uchycena (5-2).
 - Zajistěte, aby byly čtyři západky na ochranném rámečku ⑤ správně zachyceny ve výřezech na přístroji (5-3).

Jak odejmout a nasadit přední panel 6

Před instalací přístroje odejměte přední panel.

6-A Pro odejmutí

Před odejmutím předního panelu nezapomeňte stisknout a podržet tlačítko (SOURCE/OFF) (Zdroj/vypnout). Stiskněte tlačítko ① a vytáhněte panel ven směrem k sobě.

6-B Pro nasazení

Nasadte část ④ předního panelu na část ③ na přístroji (viz obrázky) a zatlačte na levou část tak, aby zacvakla do správné polohy.

Varování v případě, že zapalování vašeho vozidla nemá polohu ACC (elektrické příslušenství)

Nezapomeňte nastavit funkci Auto Off (Automatické vypnutí). Podrobné informace - viz dodávaný návod k obsluze.
Po vypnutí přístroje bude přístroj po uplynutí nastavené doby automaticky zcela odpojen od napájení, což zabraňuje vybití akumulátoru.
Pokud funkci Auto Off (Automatické vypnutí) nenastavíte, tak při každém vypnutí zapalování stiskněte tlačítko (SOURCE/OFF) (Zdroj/vypnout) a podržte jej stisknuté tak dlouho, dokud displej nezhasne.

Tlačítko RESET

Po dokončení instalace a připojení kabelů nezapomeňte špičatým předmětem (například kuličkovým perem a podobně) stisknout tlačítko RESET umístěné na přední straně za předním panelem (přístupné po jeho odejmutí).

