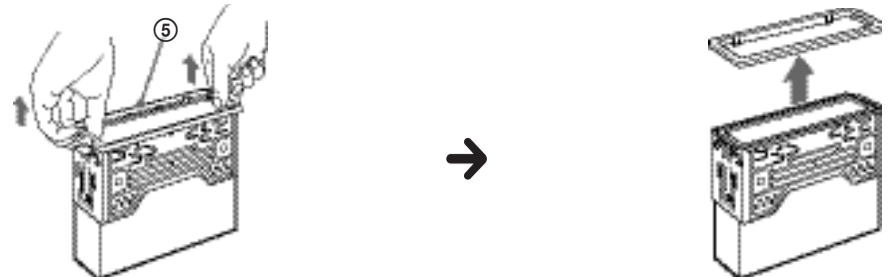
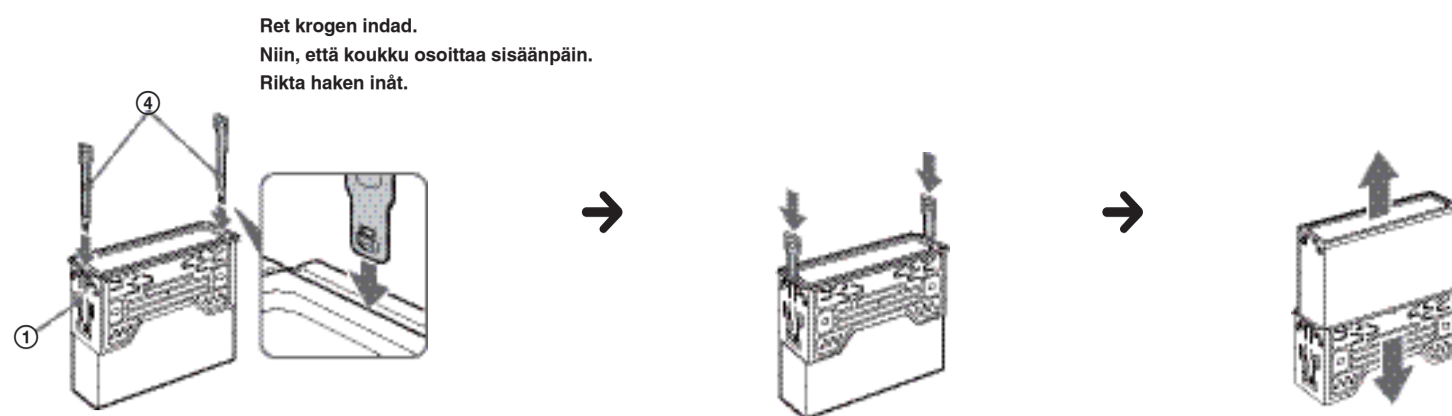


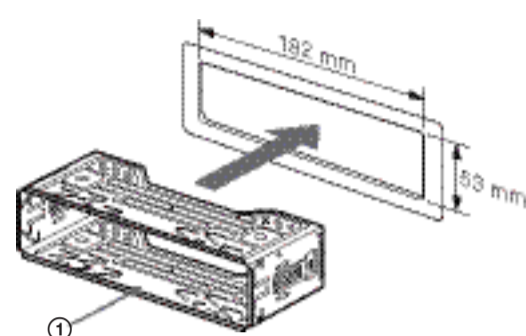
4 1



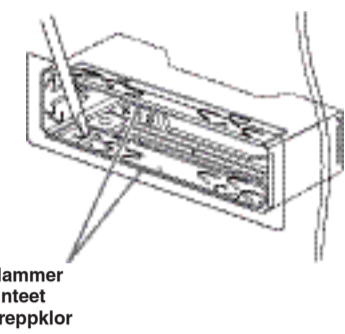
2



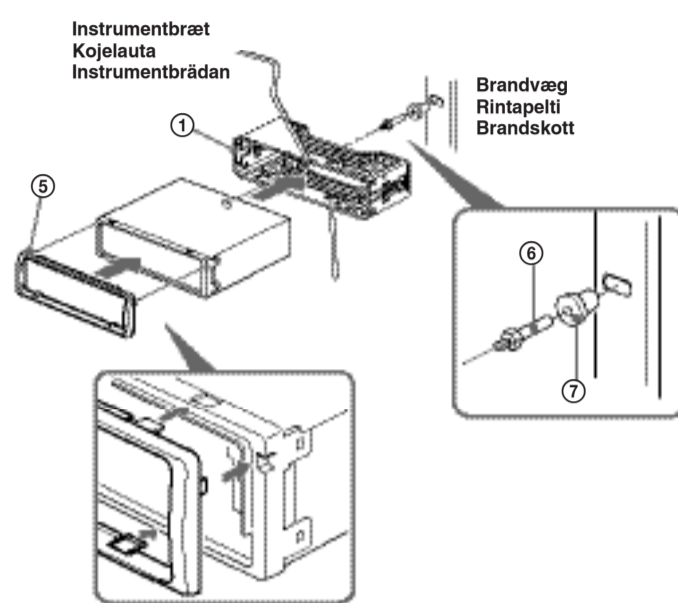
5 1



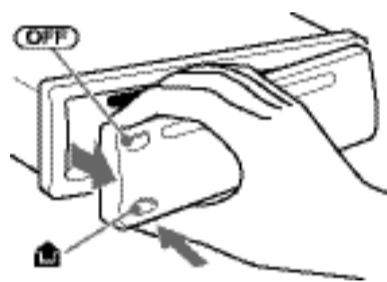
2



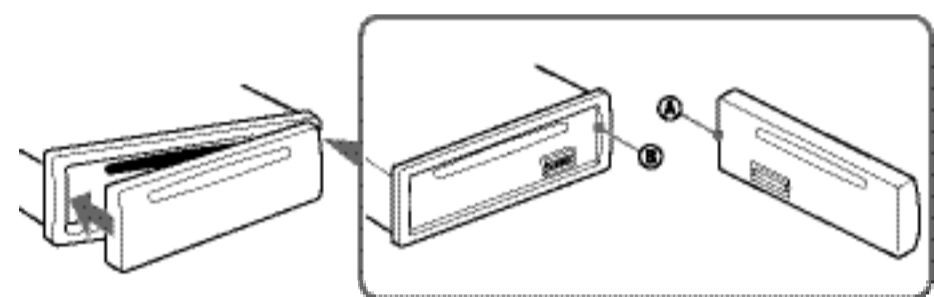
3



6 A



B



Strömtilslutningsdiagram

Strömtilk til ekstraudstyr kan variere afhængigt af bilen. Kontroller strømtilk til ekstraudstyr på din bil for at sikre, at tilslutningerne passer korrekt til hinanden. Der findes tre basistyper (afbildet nedenfor). Det kan være nødvendigt at skife positionerne for de røde og gule ledninger i bilstercoanlæggets strømledning.

Efter at have tilpasset tilslutningerne og de tilkoblede strømledninger korrekt skal enheden forbindes til bilens strømforsyning. Henvend dig til bilforhandleren, hvis du har nogen spørgsmål og problemer med at tilslutte enheden, som ikke er dækket i denne vejledning.

Virtaliitännän kytkentäkaavio

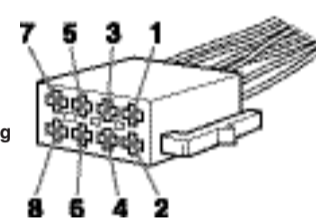
Ylimääräinen virtaliitettä saattaa poiketa ulkonäöltään eri autojen välillä. Tarkista oman autosi ylimääräisen virtaliitännän kaavio oikeiden liittäminen tekemiseksi. Virtaliitännän on kolme perustyyppiä (katso alla olevasta kuvasta). Voit joutua vaihtamaan autosteröosi virtaliitännän punaisen ja keltaisen johdinten paikkaa. Kun olet tarkistanut kaikki liitännät ja vaihtanut virtansyöttöjohtimet oikein, kytkä laite auton virtaliitäntään. Mikäli laitteen liittäminen tekemisestä on kysyttävää tai sinä ilmenee ongelmia, joihin ei löydy ratkaisua tästä käsikirjasta, ota yhteys auton myyjäseesn liikkeeseen.

Kopplingschema

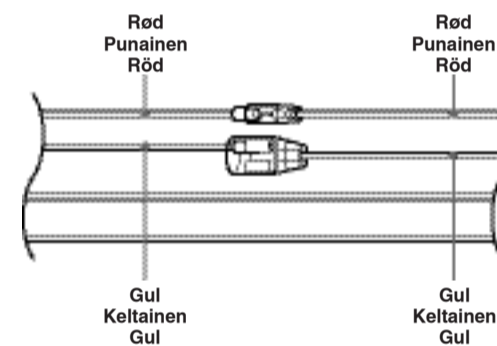
Kontakt för strömföröring av extrautrustning kan variera beroende på bilen. Kontrollera din bils kopplingschema för kontakten för strömföröring av extrautrustning, för att säkerställa att anslutningarna passar. Det finns tre grundtyper (visas nedan). Du kan behöva byta plats på de röda och gula ledningarna i bilstercons strömföröringskabel.

Efter att ha passat ihop anslutningarna och de omflyttade strömföröringskabarna, ansluter du enheten till bilens strömföröring. Om du har några frågor eller problem när det gäller att koppla in denna enhet som inte täcks i dessa anvisningar, kontakta din bilförsäljaren.

Strömtilk til ekstraudstyr
Ylimääräinen virtaliitettä
Kontakt för strömföröring av extrautrustning

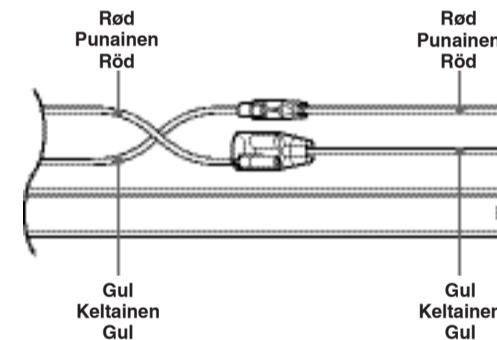


a



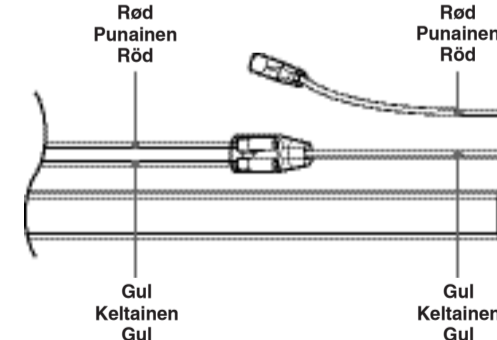
4	Gul Keltainen Gul	konstant strömföröring keskeytymätön virransyöttö kontinuerlig strömföröring	7	Red Punainen Röd	tilkoblet strömföröring kytkimellä varustettu virransyöttö switched strömföröring
---	-------------------	--	---	------------------	---

b



4	Gul Keltainen Gul	tilkoblet strömföröring kytkimellä varustettu virransyöttö switched strömföröring	7	Red Punainen Röd	konstant strömföröring keskeytymätön virransyöttö kontinuerlig strömföröring
---	-------------------	---	---	------------------	--

c



bil uden ACC-position
auto, jonka virtalukossa ei ole ACC-asentoa
Bil utan ACC-läge

Forholdsregler

- Vælg monteringsstedet med omhu, så enheden ikke kommer til at sidde i vejen for almindelig kørselsbetjening.
- Undgå at montere enheden på steder, der er udsat for støv, snavs, kraftige rystelser eller høje temperaturer.
- Følg i direkte sollys eller tæt på varmerør.
- Brug udelukkende det medfølgende monteringsstilbehør til en forsvarlig og korrekt montering.

Indstilling af monteringsvinkel

Indstil monteringsvinklen, så den er på under 45°.

Fjerne beskyttelsesrammen og holderen 4

Tag beskyttelsesrammen ③ og holderen ① af enheden, inden du monterer enheden.

- 1 Fjern beskyttelsesrammen ③. Klem begge kanter af beskyttelsesrammen ③, og træk den derefter ud.
- 2 Fjern holderen ①.
 - Sæt begge udløsnøgler ④ i sammen, mellem enheden og holderen ①, indtil de klikker på plads.
 - Træk holderen ① ned, og træk derefter enheden op for at adskille.

Monteringsseksempel 5

Montering på instrumentbrættet

- **Bemærkninger**
- **1** Brug om nødvendigt disse klammer udad for at få en stram tilslutning (B-2).
- **2** Sørg for, at der ikke spærres hager på beskyttelsesrammen ③ sidder ordentligt i indgreb i enhedens huller (B-3).

Sådan aftages og fastgøres frontpanelet 6

Tag frontpanelet af, inden du monterer enheden.

B-A Tag af

Sørg for at trykke på (OFF), inden du tager frontpanelet af. Tryk på ②, og træk det udad.

B-B Fastgøre

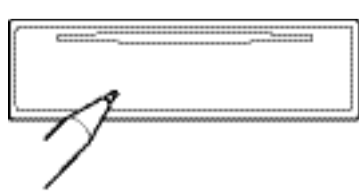
Sæt del ② på frontpanelet i indgreb med del ② på enheden, som afbildet, og skub til venstre side, indtil den klikker på plads.

Advarsel hvis tændingen på din bil ikke har en ACC-position (tilbehør)

Sørg for at indstille den automatiske slukkefunktion. Se den medfølgende betjeningsvejledning for nærmere oplysninger. Enheden slukkes helt og automatisk efter den indstillede tid, når enheden er slået fra. Det forhindrer, at batteriet tømmes. Hvis du ikke indstiller den automatiske slukkefunktion, skal du trykke på (OFF) og holde, indtil visningen forsvinder, hver gang du slår tændingen fra.

RESET-knap

Når montering og tilslutning er afsluttet, skal du sørge for at trykke på RESET-knappen med en kugle-pen el. lign., efter at have taget frontpanelet af.



Yleisiä käyttöohjeita

- Valitse asennuspaikka huolella, jotta laite ei häiritäisi normaalia ajamista.
- Älä asenna laitetta paikkaan, jossa se on alttiina pölylle, lialle, lialle, voimakkaalle värinölle tai lämmölle, kuten suora auringonpaiste tai lämminilmasuuttimien läheisyydessä.
- Käytä aina asennuspaikan mukana toimitettuja asennustarvikkeita, jotta asennuksesta tulisi turvallinen ja varma.

Asennuskulman säätäminen

Säädä asennuskulma pienemmäksi kuin 45°.

Suojaraamin ja konsolin irrottaminen 4

Irrota suojarami ③ ja konsoli ① laitteesta ennen asentamista.

- 1 Irrota suojarami ③. Puraista suojaramin ③ molempia reunoja ja vedä se irti.
- 2 Irrota konsoli ①.
 - Työnnä molempia irrotusvaimia ④ yhdessä laitteen ja konsolin ① väliin, kunnes kuulet naksahduksen.
 - Vedä konsolia ① alaspäin ja irrota sitten laite vetämällä laitetta ylöspäin.

Asennusesimerkki 5

Asennus kojelaulaan

- **Huomautuksia**
- **1** Tarvittaessa tarvittavissa pintteillä ulospäin varman asennuksen aikaansaamiseksi (B-2).
- **2** Tarkista, että kaikki suojaramin ③ 4 varmistustappia ovat kunnolla paikallaan laitteen asennusaukoissa (B-3).

Etupaneelin irrottaminen ja kiinnittäminen 6

Ennen kuin asennat laitteen paikalleen, irrota sen etupaneeli.

B-A Irrottaminen

Ennen kuin etupaneeli irrotetaan paina (OFF) -painiketta. Paina kohtaa ② ja vedä paneelia ulospäin itseäsi kohti.

B-B Kiinnittäminen

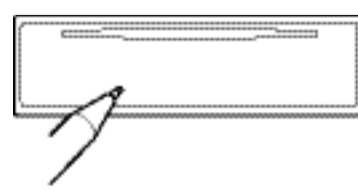
Aseta etupaneelin osa ② laitteen osan ② kohdalle kuvan mukaisesti ja paina sen vasenta reunaa paikalleen, kunnes se napsahtaa kiinni.

Varoitus, joka koskee autoja, joiden virtalukossa ei ole ACC-asentoa

Aseta päälle automaattinen virrankatkaisutoiminto. Yksityiskohtaisia ohjeita on toimitetuissa käyttöohjeissa. Laitteesta katkaista virta kokonaan ja automaattisesti asetettuna aikana sen jälkeen kun laite on kytketty päälle, mikä estää akkuvirran turhan kulutuksen. Ellei ole asennettu käyttöön automaattista virrankatkaisutoimintoa, paina ja pidä painatuna (OFF) -painiketta joka kerta kun katkaisit virran virta-avaimella, kunnes näyttö on sammunut.

RESET-painike

Kun asennus ja liittäminen on tehty valmiiksi, paina RESET-painiketta esim. kuulakärkikynällä tai vastaavalla sen jälkeen kun olet irrottanut etupaneelin.



Försiktighetsåtgärder

- Var noga när du väljer var enheten ska placeras; den får inte vara i vägen för dig när du ska köra bil.
- Installera enheten så att den inte utsätts för damm, smuts, kraftiga vibrationer eller höga temperaturer, undvik t ex direkt solljus och varmluftsutsläpp.
- Säkraste monteraget får du om du använder medföljande monteringsbeslag.

Justering av monteringsvinkel

Justera monteringsvinkeln till under 45°.

Ta bort skyddskragen och ramen 4

Ta bort skyddskragen ③ och ramen ① från enheten innan du installerar den.

- 1 Ta bort skyddskragen ③. Klam ihop båda kanterna på skyddskragen ③, och dra ut den.
- 2 Ta bort ramen ①.
 - För in båda frigöringsnycklarna ④ samtidigt mellan enheten och ramen ① tills du hör ett klickljud.
 - Dra ramen nedåt ① och lyft därefter ur enheten.

Exempel på montering 5

Installation i instrumentbrädan

- **Observera**
- **1** Både dessa klor utår för att få en tätstående inpassning (B-2).
- **2** Kontrollera att de fyra klorna på skyddskragen ③ sitter fast ordentligt i hålen på enheten (B-3).

Ta bort och sätta tillbaka frontpanelet 6

Ta bort frontpanelet innan du installerar enheten.

B-A För att ta bort

Innan frontpanelet tas bort trycker du på (OFF). Tryck på ②, och dra frontpanelet mot dig.

B-B För att fästa

Sätt frontpanelets del ② mot del ② på enheten enligt bilden och tryck tills det hörs ett klick.

Varning om din bils tändning inte har något ACC-läge

Kontrollera att du ställer in funktionen för automatisk avstängning. Mer information finns i den medföljande bruksanvisningen. Enheten kommer automatiskt att stängas av helt inom inställd tid efter att strömmen har stängts av. Detta förhindrar att batteriet laddas ur. Om du inte ställer in funktionen för automatisk avstängning, trycker du och håller ned (OFF) tills displayen försvinner varje gång som du stänger av tändningen.

RESET-knapp

När installationen och anslutningarna har utförts, se till att trycka på RESET-knappen med en kulspspena el. dyl. efter att frontpanelet har tagits bort.

