

PT
EL

4-488-935-12(1) (PT-EL)



* 4 4 8 8 9 3 5 1 2 * (1)

STR-DH550

Visite o Guia de ajuda para obter instruções completas.
Επισκεφθείτε τον Οδηγό βοήθειας για αναλυτικές οδηγίες.

Para os clientes na Europa:
Για τους πελάτες στην Ευρώπη:
http://rd1.sony.net/help/ha/strdh7555/h_eu/

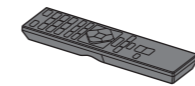


Para os clientes noutras áreas:
Για τους πελάτες σε άλλες περιοχές:
<http://rd1.sony.net/help/ha/strdh7555/>



**Acessórios fornecidos:
Παρεχόμενα εξαρτήματα:**

Telecomando (1)
Τηλεχειριστήριο (1)



Pilhas R03 (tamanho AAA) (2)
Μπαταρίες R03
(μεγέθους AAA) (2)



Antena de quadro de AM (1)
Κεραία AM τύπου βρόχου (1)



Microfone otimizador (1)
Μικρόφωνο βελτιστοποίησης (1)



Antena de cabo de FM (1)
Ενσύρματη κεραία FM (1)



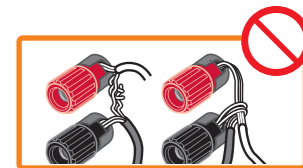
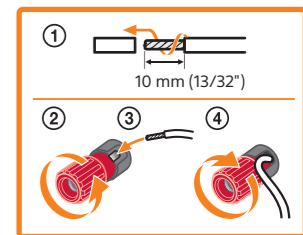
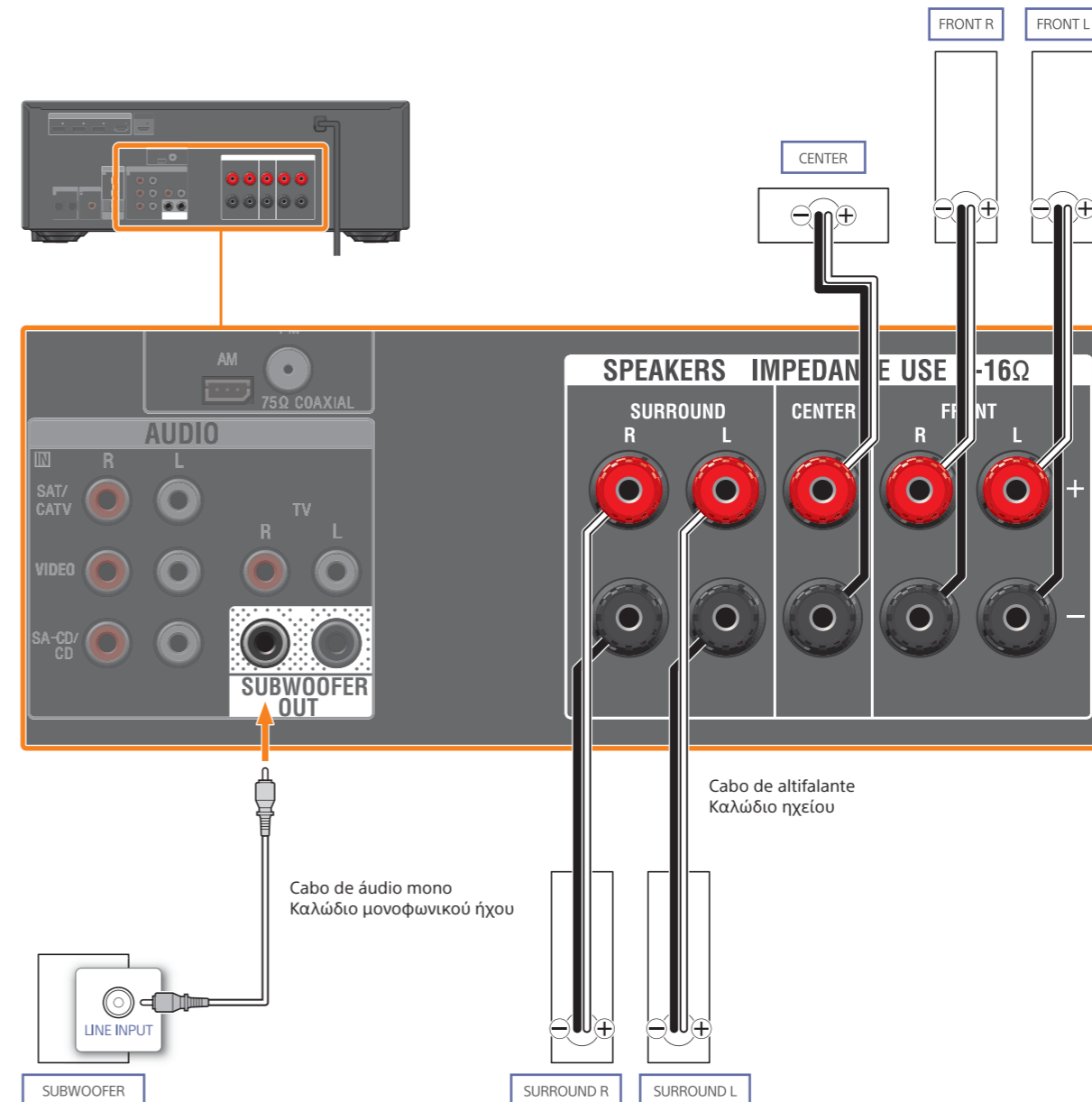
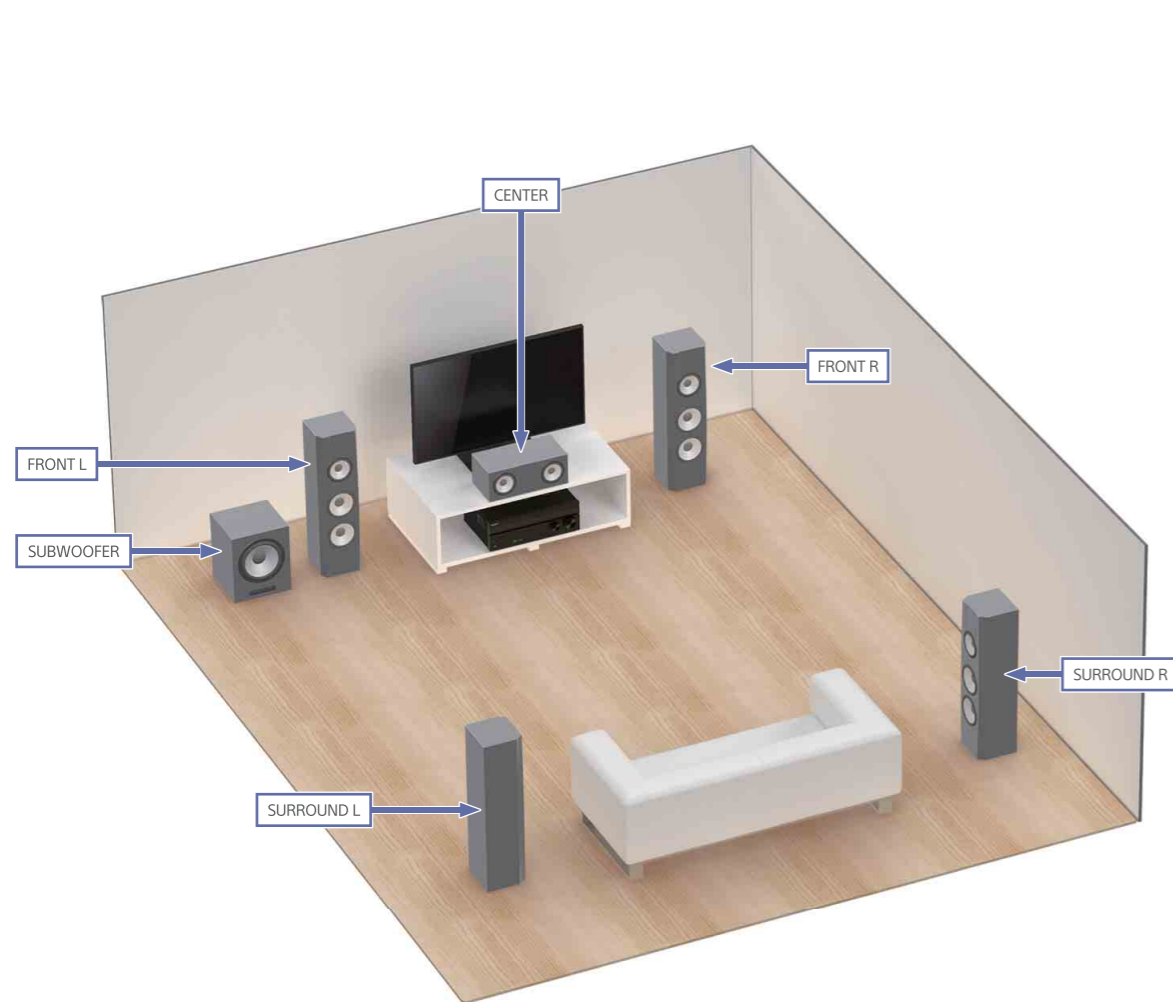
**Também irá necessitar de
(não fornecido):
Θα χρειαστείτε επίσης
(δεν παρέχονται):**

- Cabo de altifalante Καλώδιο ηχείου
- Cabo de áudio mono Καλώδιο μονοφωνικού ήχου
- Cabo digital ótico*1 Οπτικό ψηφιακό καλώδιο*1
- Cabo HDMI Καλώδιο HDMI

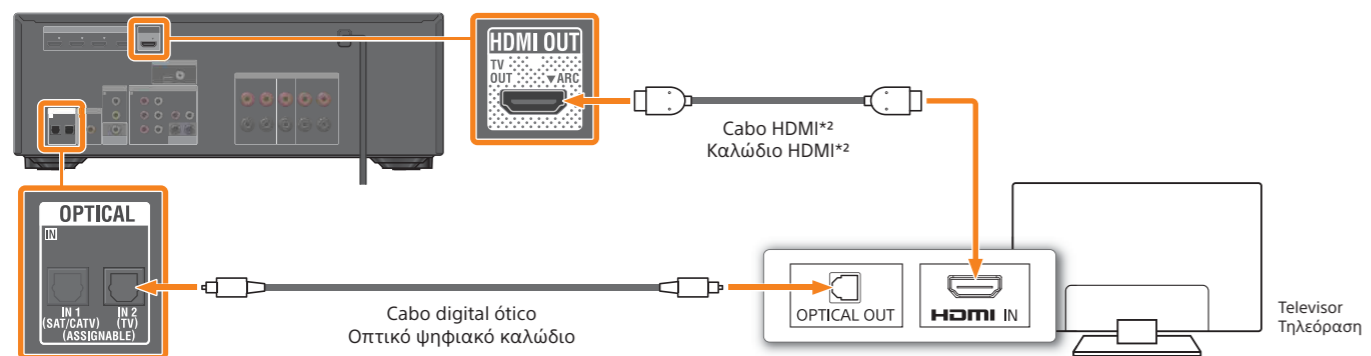
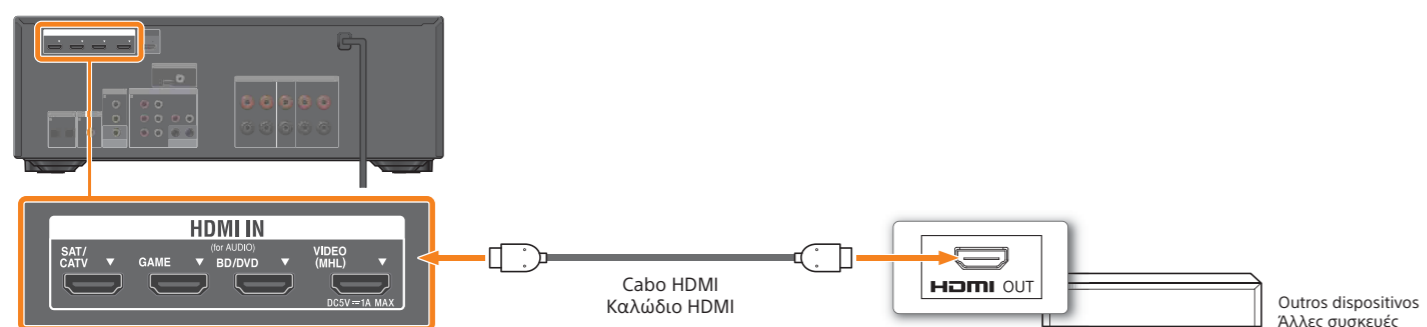
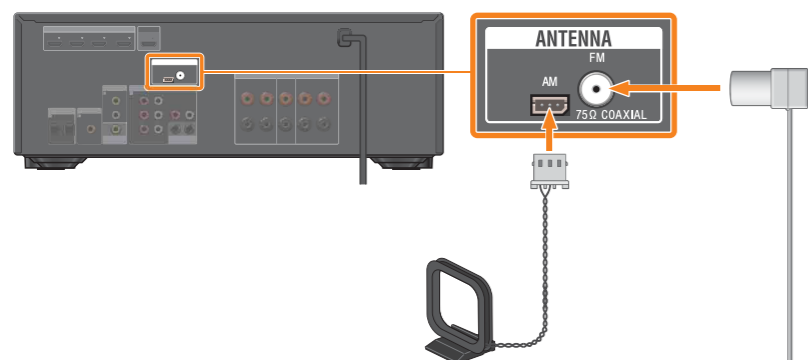
*1 Este item poderá não ser necessário consoante a sua ligação.
*1 Το στοιχείο αυτό ενδέχεται να μην χρειάζεται, ανάλογα με τη σύνδεση.

1

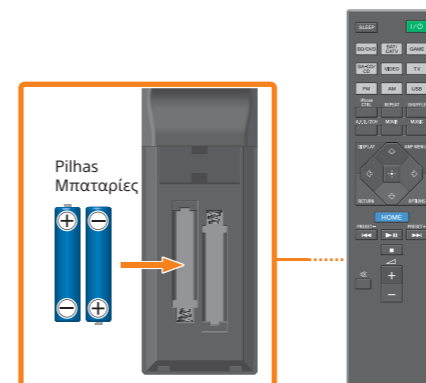
**Configurar os altifalantes
Ρύθμιση των ηχείων**



A ligação incorreta poderá resultar em danos fatais no recetor.
Η ακατάλληλη σύνδεση μπορεί να προκαλέσει ανεπανόρθωτη ζημιά στον δέκτη.

Televisor
ΤηλεόρασηOutros dispositivos
Άλλες συσκευέςΡάδιο
Ραδιόφωνο*² Se o seu televisor tiver uma tomada HDMI com "ARC" (Audio Return Channel) impresso, não necessita de um cabo digital óptico.*² Εάν η τηλεόρασή σας διαθέτει υποδοχή HDMI με τυπωμένη πάνω την ένδειξη "ARC" (Audio Return Channel - Κανάλι Επιστροφής Ήχου), δεν χρειάζεστε οπτικό ψηφιακό καλώδιο.

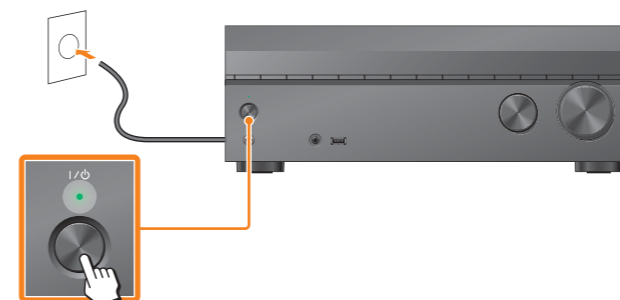
1



2

Ligue o cabo de alimentação CA a uma tomada de parede e, em seguida, prima I/O para ligar o recetor AV.

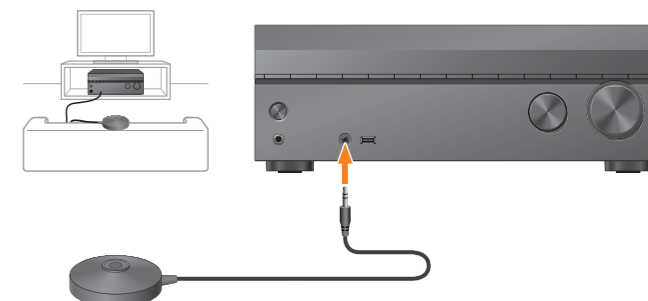
Συνδέστε το καλώδιο ρεύματος (καλώδιο σύνδεσης με το δίκτυο ρεύματος) σε μια πρίζα (δίκτυο ρεύματος) και μετά πατήστε I/O για να ενεργοποιήσετε τον δέκτη AV.



1

Coloque o microfone otimizador ao nível dos ouvidos onde se senta habitualmente.

Τοποθετήστε το μικρόφωνο βελτιστοποίησης στο ύψος του αυτιού, στη θέση όπου θα κάθεστε συνήθως.



2

Siga as instruções apresentadas no ecrã para executar [Easy Setup]. Depois de concluir a configuração, prima [OK] no telecomando para sair da configuração.

Ακολουθήστε τις οδηγίες στην οθόνη για να εκτελέσετε [Easy Setup]. Όταν ολοκληρωθεί η εγκατάσταση, πατήστε το [OK] στο τηλεχειριστήριο για έξοδο από τη διαδικασία εγκατάστασης.



Para usufruir de som dos dispositivos ligados, prima os botões de entrada para seleccionar o dispositivo pretendido. Em seguida, ligue o dispositivo e inicie a reprodução.

Divirta-se!

Για να απολαύσετε ήχο από τις συνδεδεμένες, συσκευές, πατήστε τα κουμπιά εισόδου για να επιλέξετε τη συσκευή που θέλετε. Στη συνέχεια, ενεργοποιήστε τη συσκευή και ξεκινήστε την αναπαραγωγή.

Απολαύστε το σύστημά σας!

POWER
INPUT

Se o ecrã de configuração não for apresentado, selecione a entrada AV correta no seu televisor.

Εάν δεν εμφανίζεται η οθόνη εγκατάστασης, επιλέξτε τη σωστή είσοδο AV στην τηλεόρασή σας.